

Перв. примен.

Справ. №

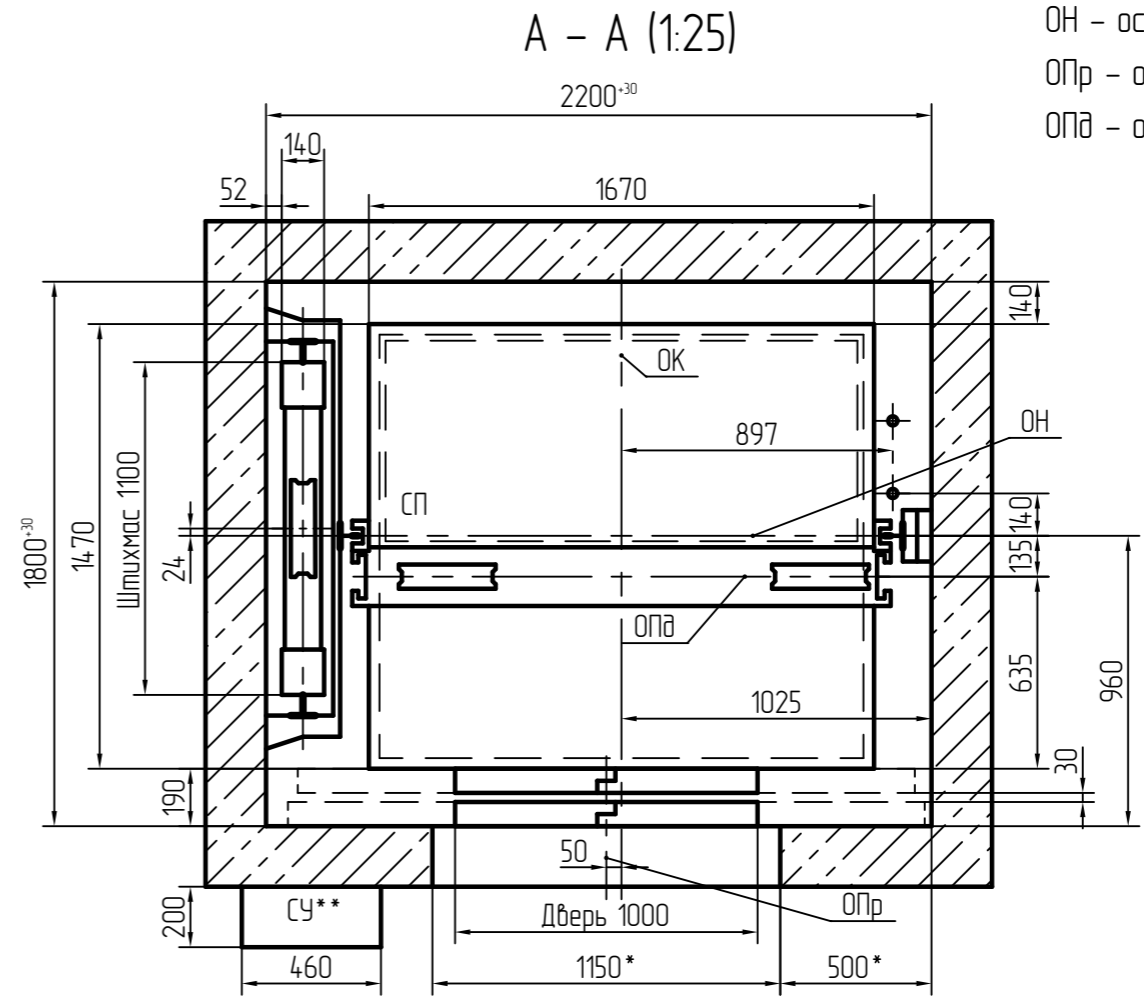
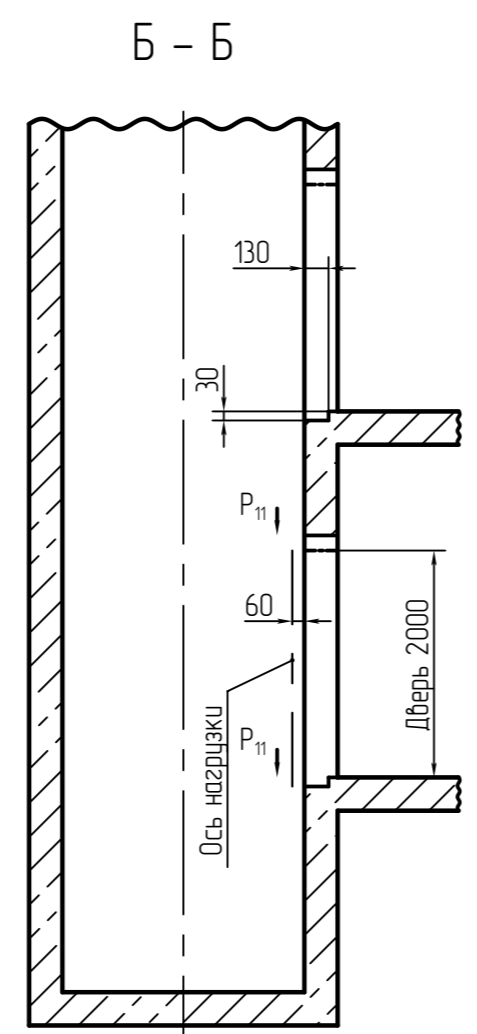
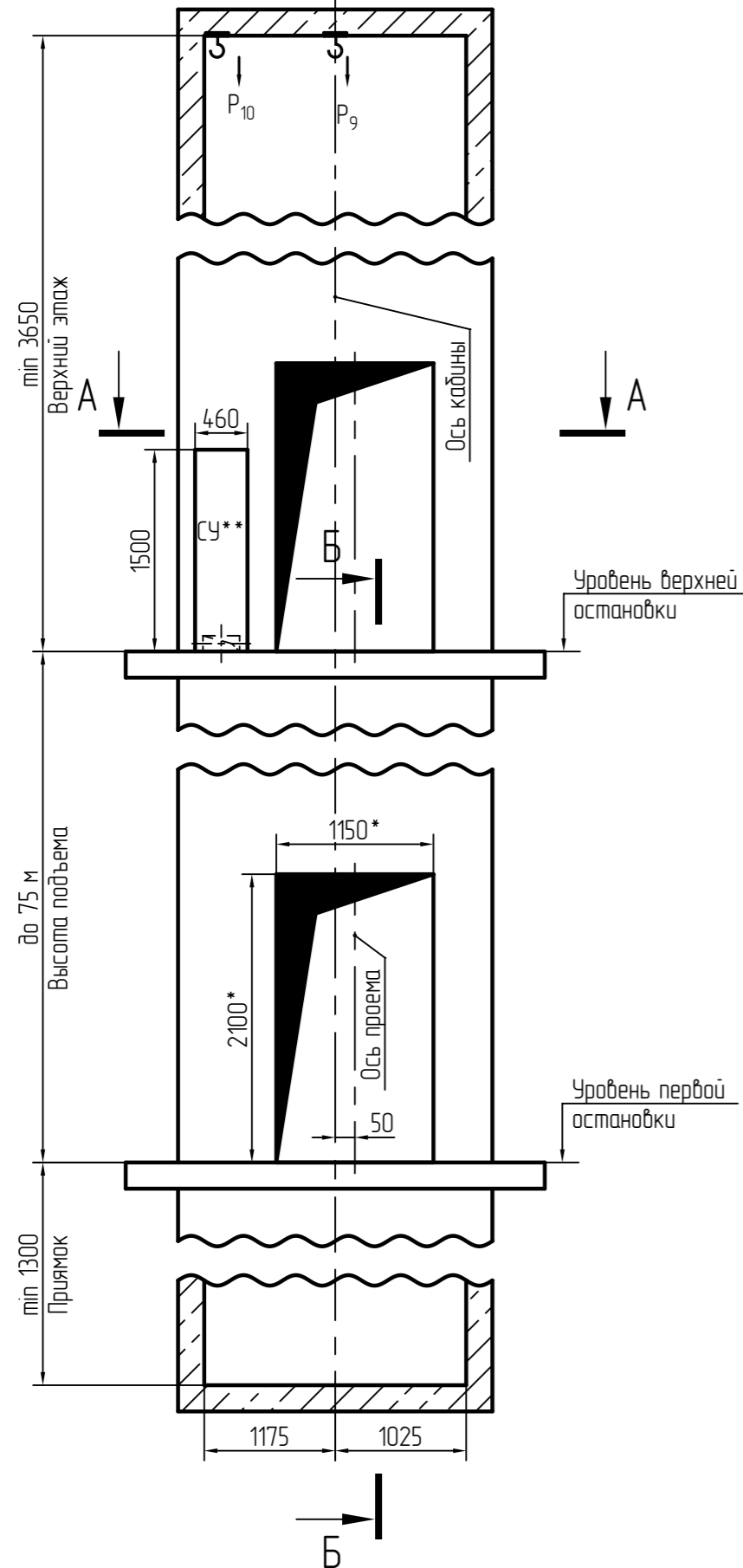
Подп. и дата

Инв.№ дубл.

Взам.инв.№

Подп. и дата

Инв.№ подл.

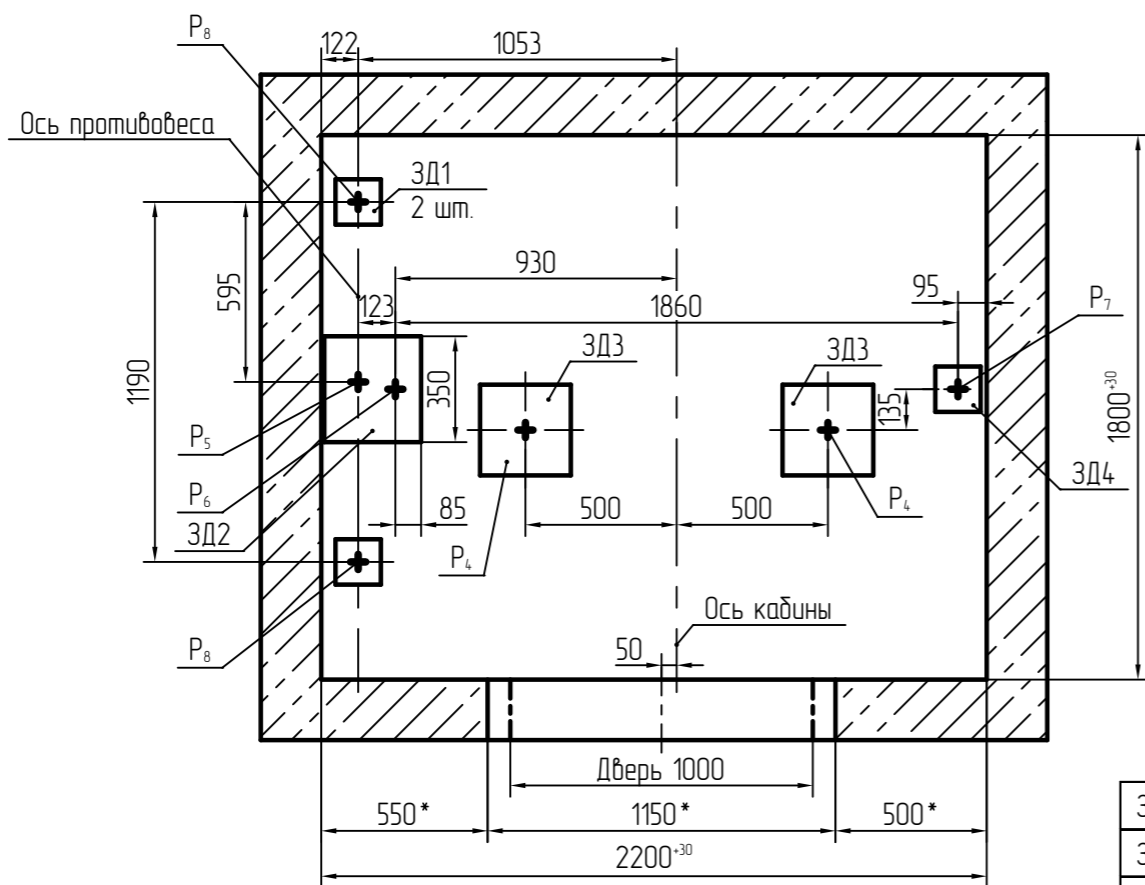


СУ – станция управления лифта  
 СП – свободная площадь  
 ОК – ось кабины  
 ОН – ось направляющих  
 ОПв – ось проема  
 ОПд – ось подвески

- \* – Рекомендуемые размеры.
- \*\* – Допускается расположения СУ согласно проектной документации заказчика. Длина коммуникаций от СУ до лебедки не более 15м.
- В районах с сейсмичностью от 7 до 9 баллов шаг крепления направляющих должен быть не более 1500мм.
- При высоте этажа 3600 мм и более предусмотреть дополнительные отверстия под настилы (листЗ) с шагом не менее 1800 мм и не более 2500мм.
- Лифты комплектуются врезной или накладной периферийной аппаратурой. Размеры и размещение отверстий под вызывные посты, переключатели режимов работы, световые указатели см. чертеж СПЛЛЗ-ПА. Привязки для накладной аппаратуры аналогично врезной, сквозные отверстия для установки 25мм.
- Допускается осуществлять крепление кронштейнов направляющих и дверей шахты распорными анкерами согласно материалу шахты и указанным нагрузкам по технологии завода-изготовителя анкеров. Толщина и материал стен шахты должны обеспечивать восприятие указанных нагрузок.
- Оборудование лифта укомплектовано двухсторонней ремонтной связью и системой управления имеющей режим "пожарная опасность" для подключения к системе пожарной сигнализации здания.
- Температура в шахте должна быть от +5 С до +40 С и относительная влажность воздуха при температуре +25 С не более 80%
- ООО "СПЛЛЗ" оставляет за собой право изменять чертеж без предварительного уведомления.

				<b>СПЛЛЗ MRL-11016A.01 C3</b>				
Изм.	Лист	№ докum.	Подп.	Дата	Лифт электрический пассажирский z/n1000кг; V=1.6м/с кабина 1600x1400x2100	Лист	Масса	Масштаб
Разраб.	Ермошин					1		1:25
Пров.	Оленичев					Листов		3
Т.контр.					2200x1800, ЦО 1000, Левый противовес			ООО "СПЛЛЗ"
Н. контр.								
Утв.	Изнатов							

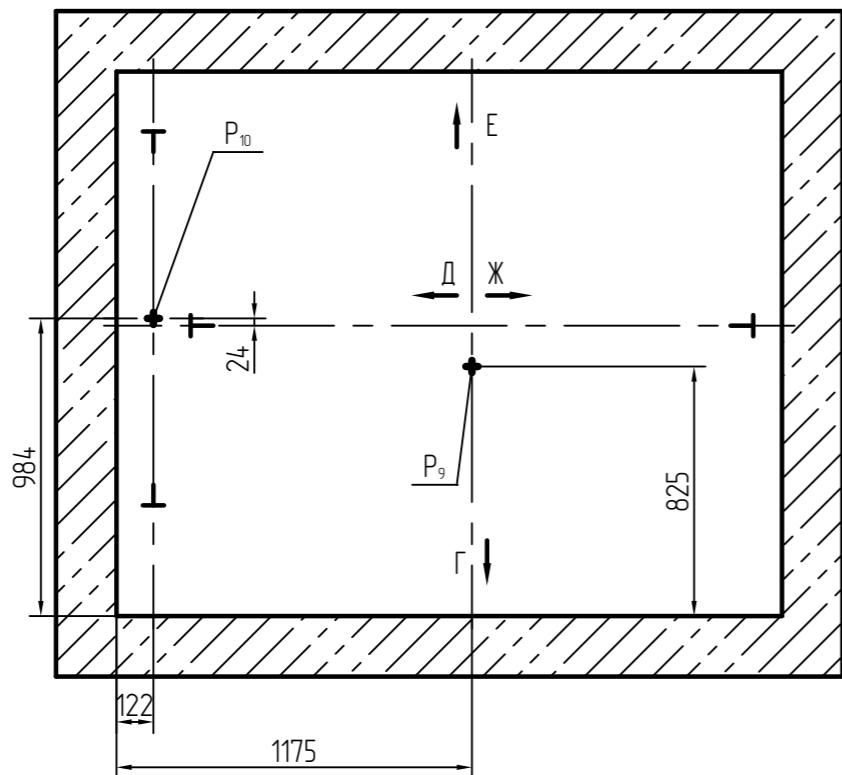
Б-Б(1) ○ (1:25)



ЗД1	150x150
ЗД2	320x350
ЗД3	300x300
ЗД4	150x150

Нагрузки	Величина, Н	Схема воздействия сил	Примечание
P <sub>1</sub>	4000		Кратковременные нагрузки при посадке кабины на лобители
P <sub>2</sub>	3000		
P <sub>3</sub>	4000		
P <sub>4</sub>	45000	На дufer кабины	Нагрузки, действующие одновременно и аварийно
P <sub>5</sub>	70000	На дufer противовеса	
P <sub>6</sub>	48000	На опору направляющей кабины	
P <sub>7</sub>	21000		
P <sub>8</sub>	13000	На опору направляющей противовеса	При монтаже
P <sub>9</sub>	18000	На перекрытие и устройство для подвески грузоподъемных средств	
P <sub>10</sub>	29000		
P <sub>11</sub>	2000		Постоянные нагрузки

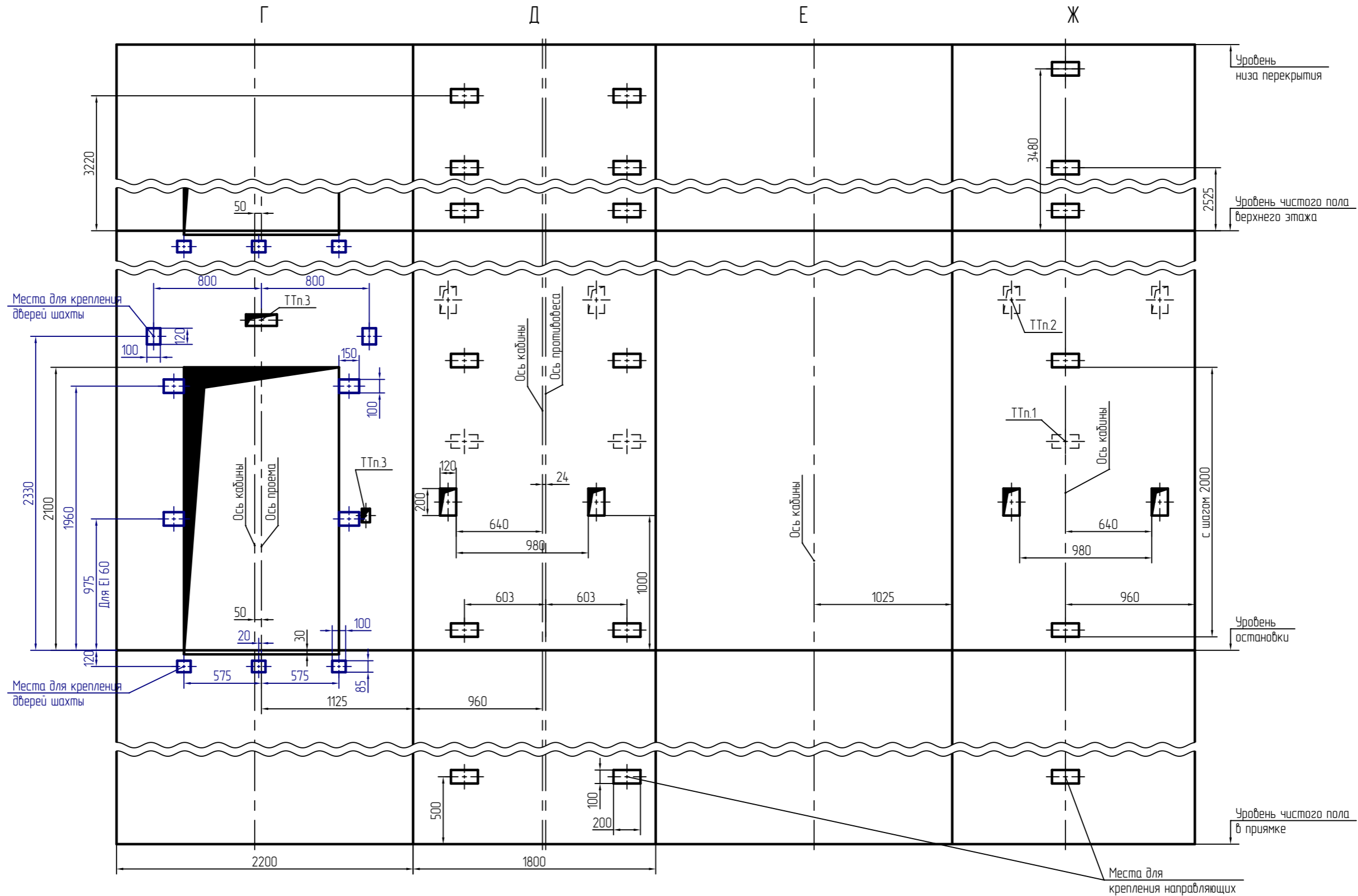
Схема расположения монтажных крюков над лифтовой шахтой



И.н.б. подл.	Подп. и дата
Взам. и.н.б. Н	Инв. Н д.ц.б.л.
Подп. и дата	Подп. и дата

Изм.	Лист	№ докум.	Подп.	Дата
------	------	----------	-------	------

Развертка типового этажа



Инв.№ подл.	Подп. и дата
Взам.инв.№	Инв.№ дцкл.
Подп. и дата	Подп. и дата

Изм.	Лист	№ докум.	Подп.	Дата