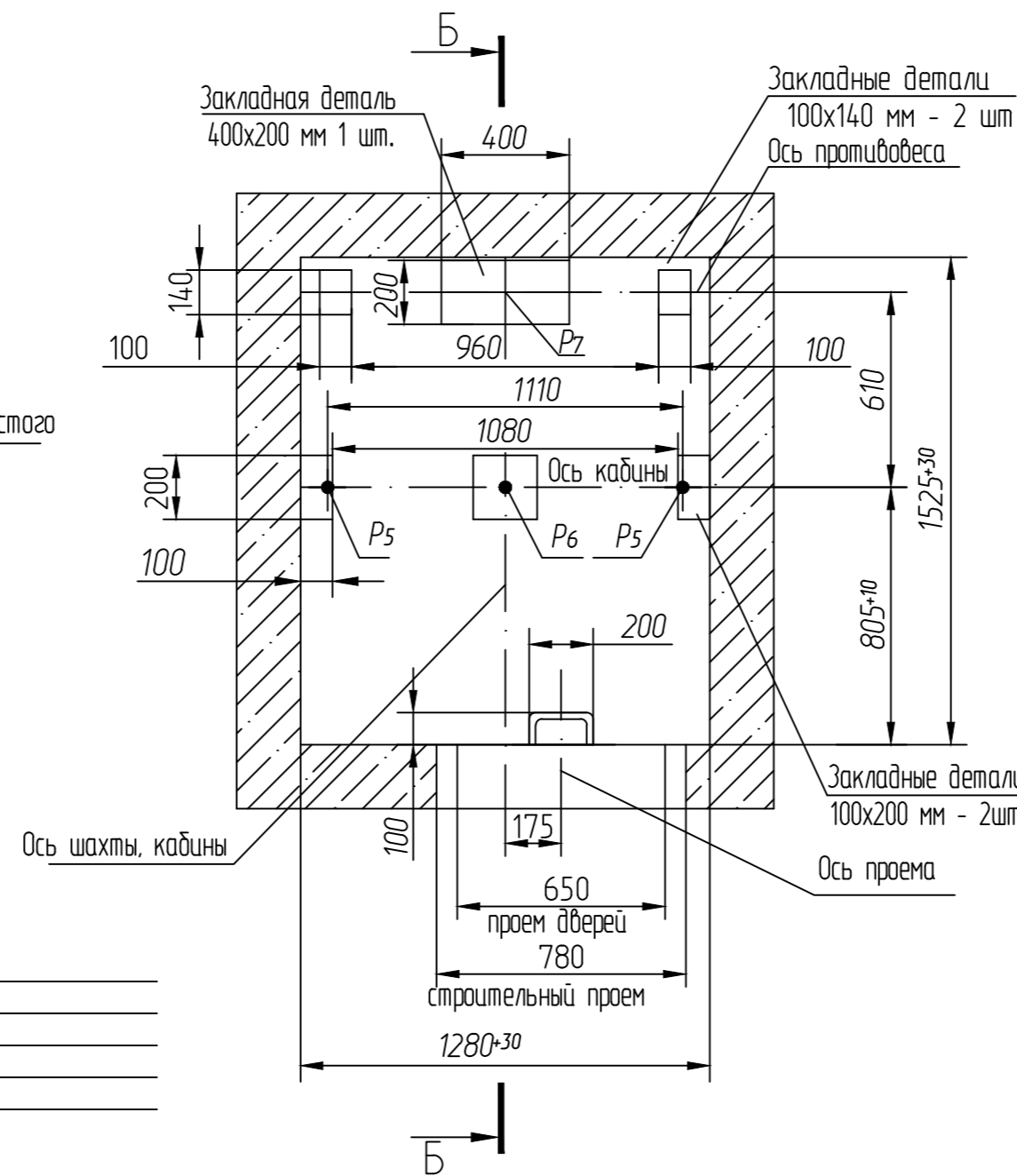


А-А (1:20)



К (1:25)

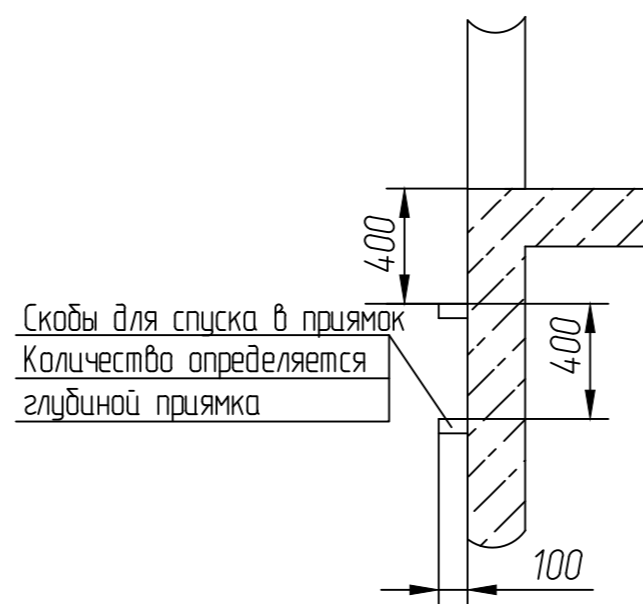


Таблица 1

| Таблица нагрузок на строительную часть от лифтовой установки | | | |
|--------------------------------------------------------------|----------------------------------------------------------------------------------------------------------|-----------------------------------------------------------|----------------------|
| Обознач. нагрузки | Величина нагрузки, Н | Схема действия сил | Примечание |
| P_1^1 | 7000 | | Постоянные нагрузки |
| P_2^1 | 6500 | | |
| P_3^1 | 4000 | | |
| P_4^1 | 2500 | | |
| P_5^1 | 21000* | | |
| P_6^1 | 19500* | | |
| P_7^1 | 12000* | | |
| P_1^2 | 21000* | Кратковременные нагрузки при посадке кабины на лобователи | |
| P_2^2 | 19500* | | |
| P_3^2 | 12000* | На детали крепления направляющих | |
| P_4^2 | 7500* | | |
| P_2 | 1000 | На пята направляющих на площадь 75x170 | |
| P_3 | 500 | | |
| P_4 | 2000 | На буфер кабины | |
| P_5 | 14000 | | |
| P_6 | 42000 | На буфер противовеса | |
| P_7 | 21000 | | |
| P_8 | 850 | | Постоянные нагрузки |
| P_9 | ГОСТ 24258-80 | Нагрузки на опорные площадки настилов в плоскости стен | Нагрузки при монтаже |
| P_{10} | Расчетная временная нагрузка на перекрытие под машинным помещением и крышку люка - 500 кг/м ² | | |

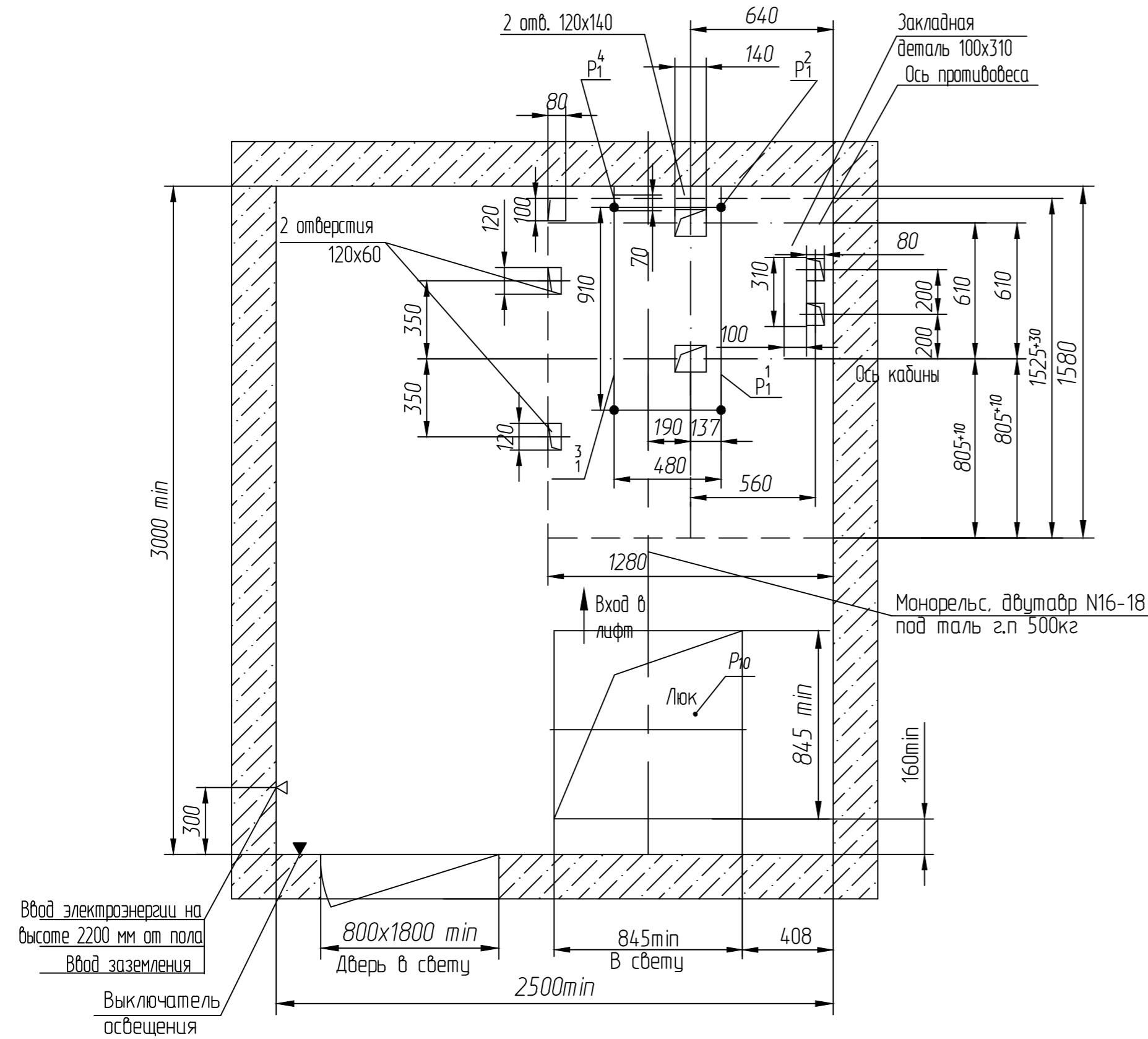
* Максимальные нагрузки, возникающие одновременно при различных аварийных режимах работы лифта

- Общие указания см. АСЗ СПД/ЛЗ Общие положения на проектирование строительной части лифтов
- На чертеже (лист 3) дана развертка этажа с высотой не более 3000мм. При высоте этажа, более 3000мм предусмотреть дополнительные закладные детали для крепления направляющих с шагом "L" не более 3000мм, при этом первый шаг закладных деталей каждого этажа должен быть не менее 1500мм. При установке лифта в районах с сейсмичностью 7...9 баллов шаг закладных должен быть не более 1500мм
- При высоте этажа 3600 мм и более предусмотреть дополнительные отверстия под настилы с учетом того, чтобы расстояние между отверстиями по высоте было бы не менее 1800 мм и не более 3000 мм. При попадании отверстий в зону установки закладных деталей допускается перенос отверстий в вертикальном направлении.
- На верхнем этаже предусмотреть дополнительные закладные детали для крепления направляющих на расстоянии 3000 мм от отметки пола верхней остановки до низа закладных деталей. Разбивку отверстий верхнего этажа выполнять согласно пункту 3.
- На середине высоты подъема предусмотреть закладную деталь для установки крепления подвесного кабеля.
- Допускается крепить лифтовое оборудование к стенам шахты анкерными болтами. Анкерные болты в комплект поставки не входят. Диаметр, тип, количество и способ установки анкеров определяются проектной организацией, исходя из условий обеспечения выполнения требований по нагрузкам.
- Размеры в скобках для проема 700мм

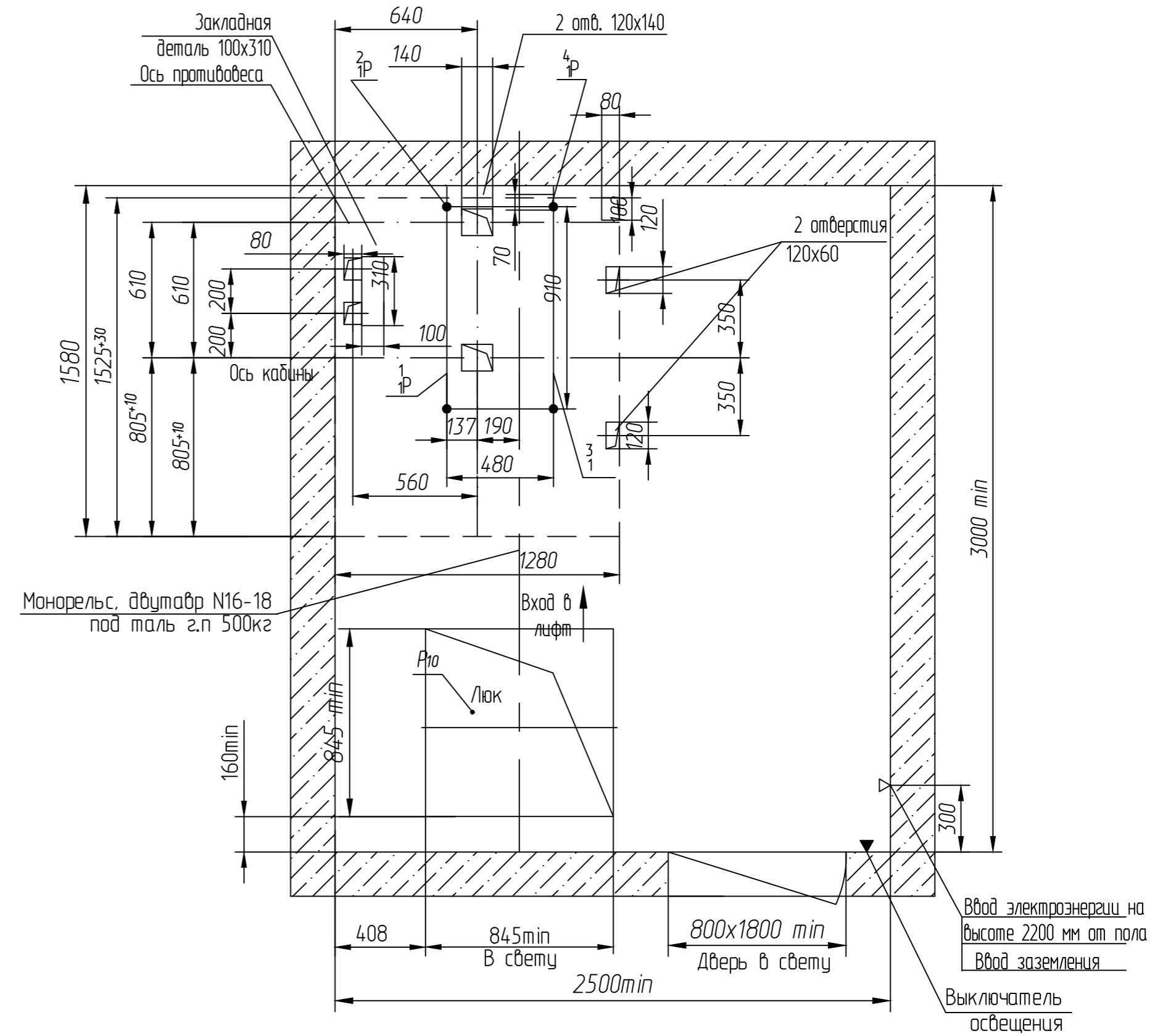
| АСЗ СПД/ЛЗ MR401-03 | | | | Лит. | Масса | Масштаб |
|---------------------|------|----------|-------|-------|--------------|----------|
| Изм. | Лист | № докум. | Подп. | Дата. | | |
| Разраб. | | | | | | 1:50 |
| Пров. | | | | | | |
| Т. контр. | | | | | Лист 1 | Листов 3 |
| Э. метр. | | | | | 000 "СПД/ЛЗ" | |
| Н. контр. | | | | | | |
| Утв. | | | | | | |

| | |
|---------------|--|
| Перв. примен. | |
| Справ. № | |
| Подп. и дата | |
| Инв. № дубл. | |
| Взам. инв. № | |
| Подп. и дата | |
| Инв. № подл. | |

В-В (1:20) (1)
Вариант 1



В-В (1:20) (1)
Вариант 2



Перв. примен.

Справ. N°

Подп. и дата

Инв. Nподл.

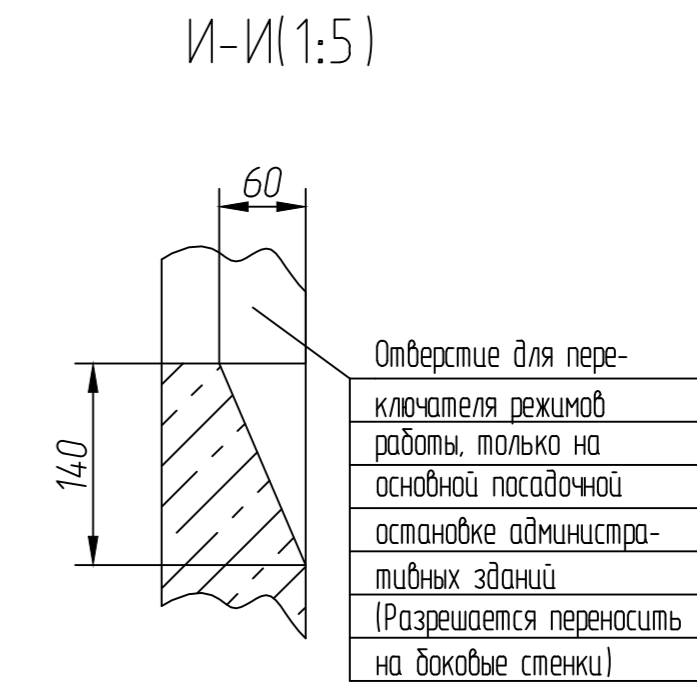
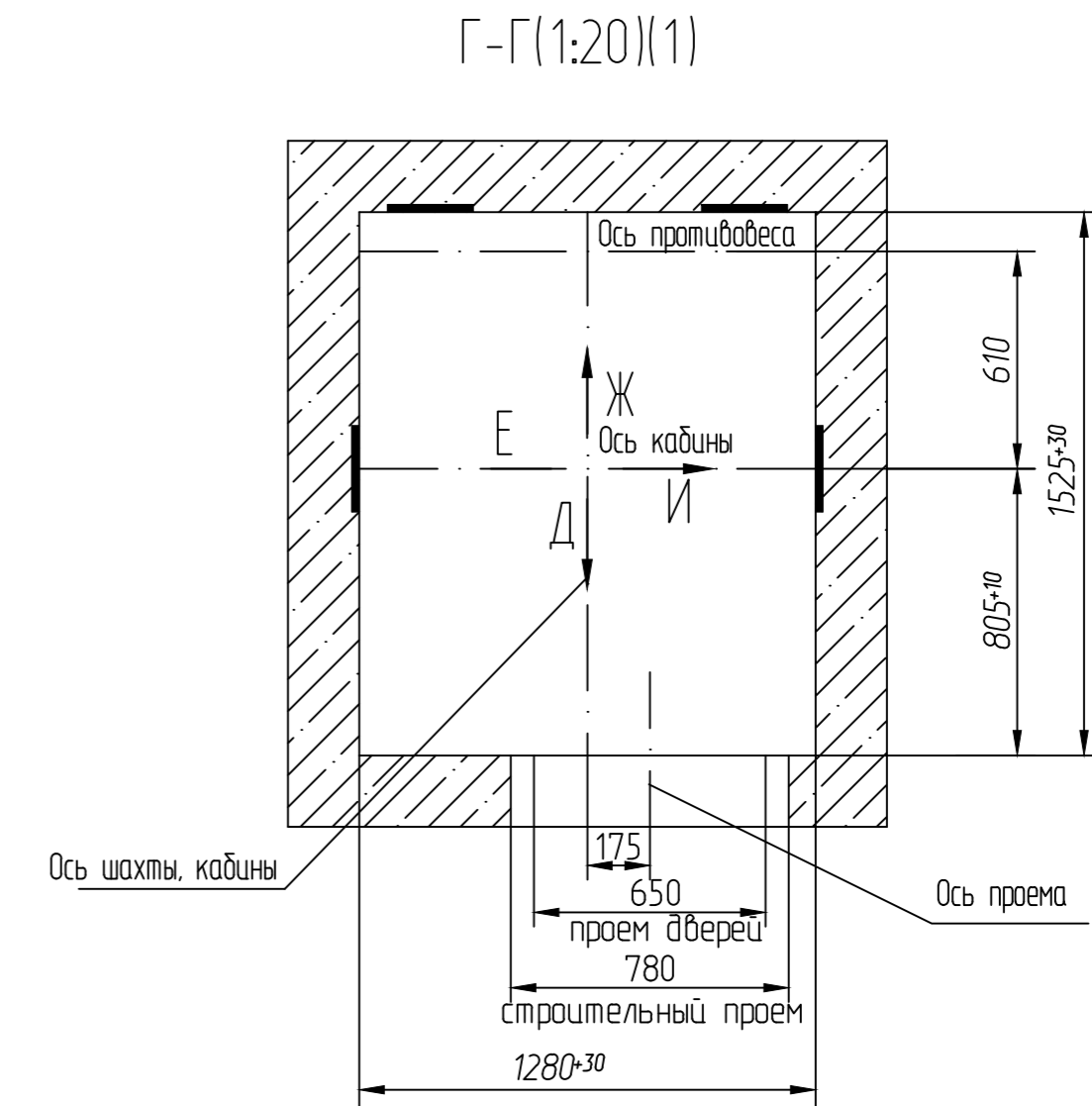
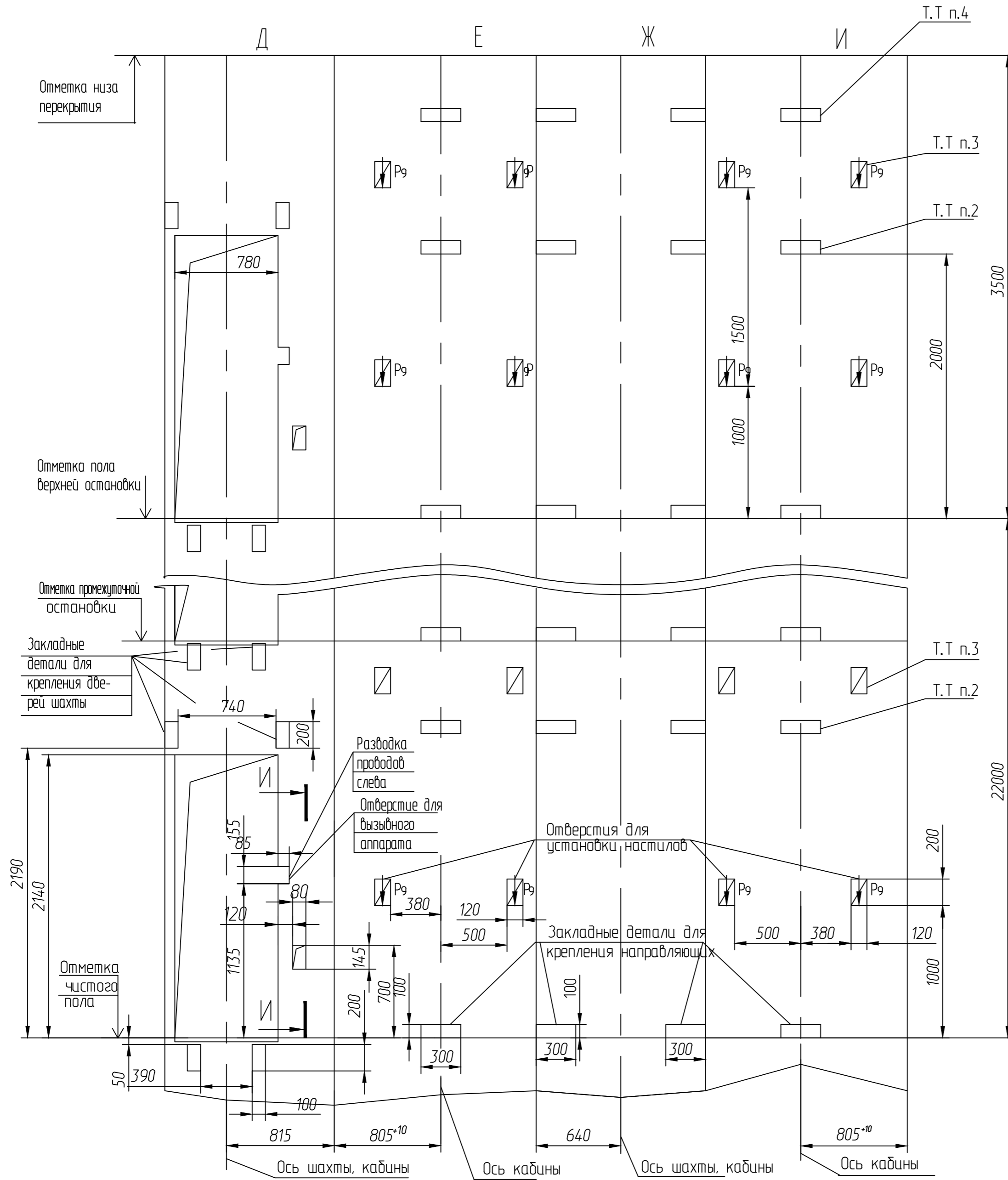
Взам. инв. N°

Подп. и дата

Инв. Nподл.

| | | | | |
|-----|------|-----------|-------|------|
| Изм | Лист | N° докум. | Подп. | Дата |
| | | | | |

Развертка типового этажа шахты
Дверь шахты с обрамлениями (1:25)



| |
|---------------|
| Перв. примен. |
| Справ. № |

| | |
|--------------|--------------|
| Инв. №подл. | Подп. и дата |
| Взам. инв. № | Инв. дубл. |
| Подп. и дата | |

| | | | |
|----------|----------|-------|------|
| Изм/лист | № докум. | Подп. | Дата |
|----------|----------|-------|------|