

СПЛЛЗ MRL-31010A.01 C3

Перв. примен.

Справ. №

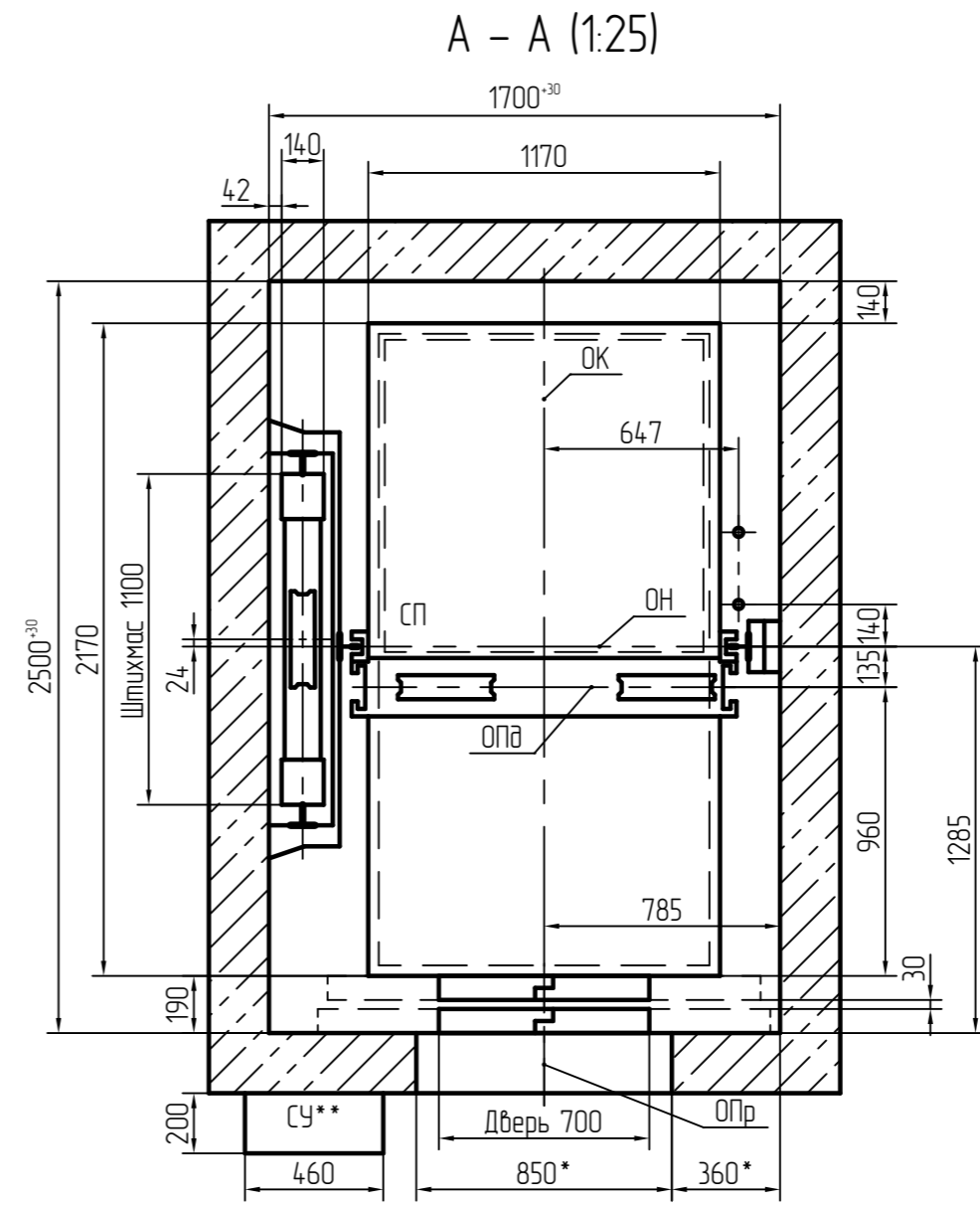
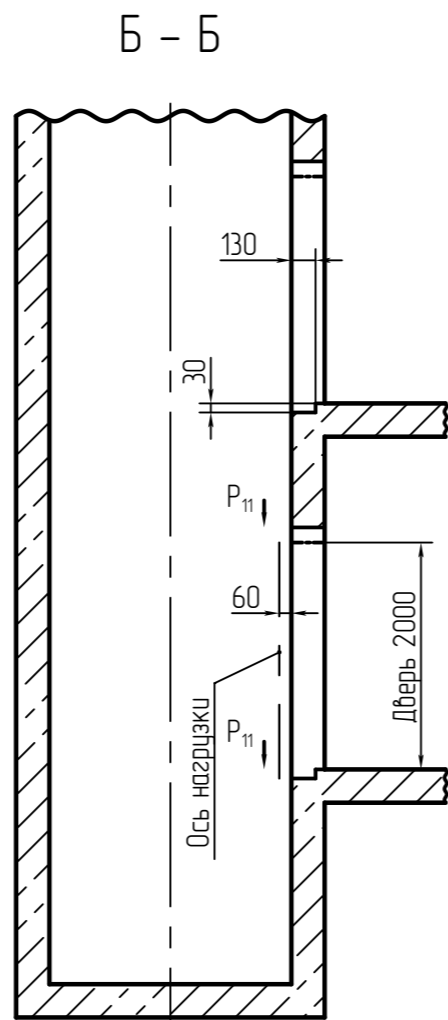
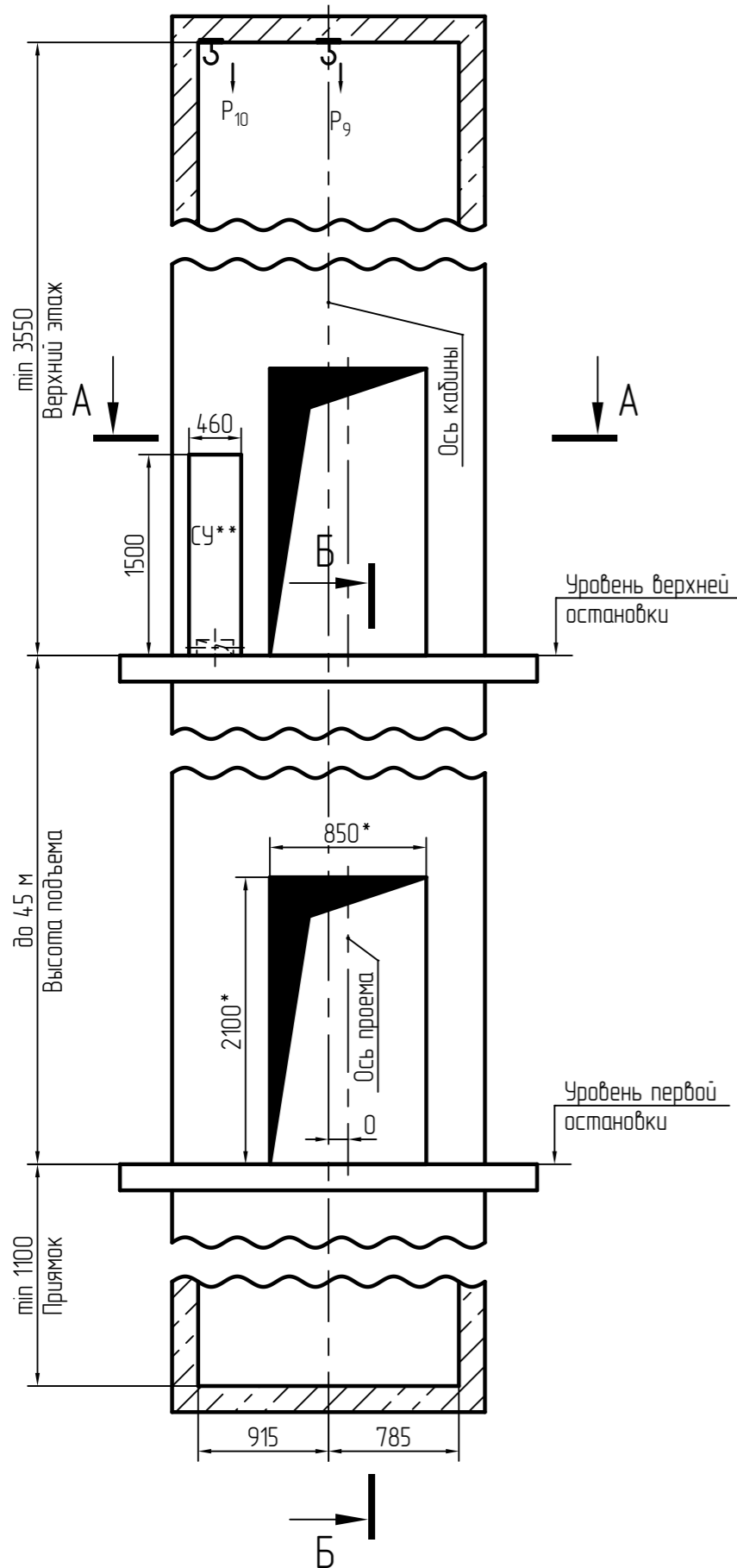
Подп. и дата

Инв.№ дубл.

Взам.инв.№

Подп. и дата

Инв.№ подл.

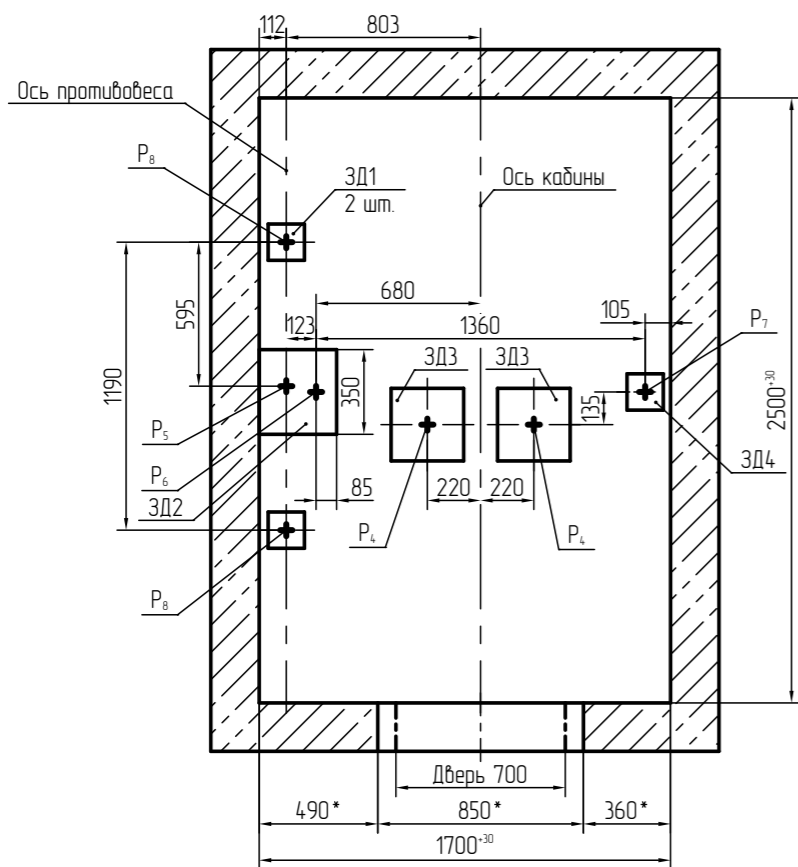


СУ – станция управления лифта
 СП – свободная площадь
 ОК – ось кабины
 ОН – ось направляющих
 ОПр – ось проема
 ОПд – ось подвески

- * – Рекомендуемые размеры.
- ** – Допускается расположения СУ согласно проектной документации заказчика. Длина коммуникаций от СУ до лебедки не более 15м.
2. В районах с сейсмичностью от 7 до 9 баллов шаг крепления направляющих должен быть не более 1500мм.
3. При высоте этажа 3600 мм и более предусмотреть дополнительные отверстия под настилы (листЗ) с шагом не менее 1800 мм и не более 2500мм.
4. Лифты комплектуются врезной или накладной периферийной аппаратурой. Размеры и размещение отверстий под вызывные посты, переключатели режимов работы, световые указатели см. чертеж СПЛЛЗ-ПА. Привязки для накладной аппаратуры аналогично врезной, сквозные отверстия для установки 25мм.
5. Допускается осуществлять крепление кронштейнов направляющих и дверей шахты распорными анкерами согласно материалу шахты и указанным нагрузкам по технологии завода-изготовителя анкеров. Толщина и материал стен шахты должны обеспечивать восприятие указанных нагрузок.
6. Оборудование лифта укомплектовано двухсторонней ремонтной связью и системой управления имеющей режим "пожарная опасность" для подключения к системе пожарной сигнализации здания.
7. Температура в шахте должна быть от +5 С до +40 С и относительная влажность воздуха при температуре +25 С не более 80%
8. ООО "СПЛЛЗ" оставляет за собой право изменять чертеж без предварительного уведомления.

				СПЛЛЗ MRL-31010A.01 C3			
Изм./Лист	№ док.м.	Подп.	Дата	Лифт электрический пассажирский z/n1000кг; V=1м/с кабина 1100x2100x2100	Лист	Масса	Масштаб
Разраб.	Ермошин						1:25
Проб.	Оленичев				Лист	1	Листов
Т.контр.				1700x2500, ЦО 700, Левый противовес			ООО "СПЛЛЗ"
Н. контр.							
Утв.	Изнатов						

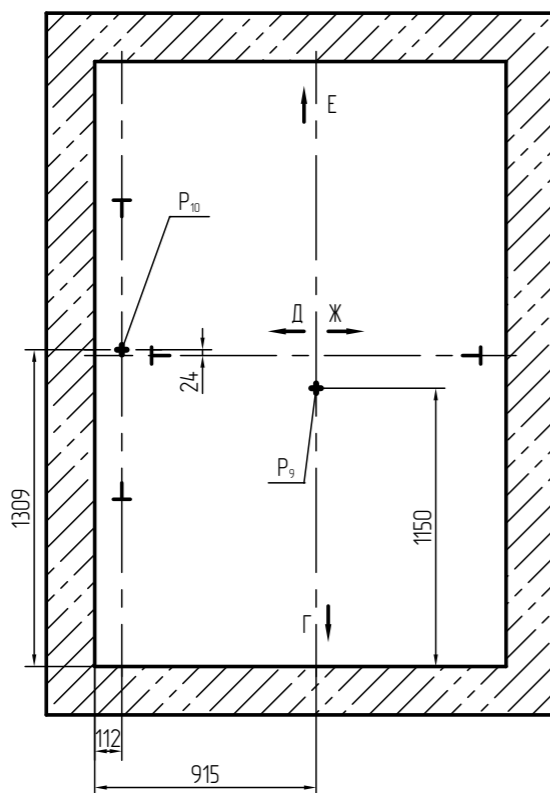
Б-Б(1) ⌀ (1:25)



ЗД1	150x150
ЗД2	320x350
ЗД3	300x300
ЗД4	150x150

Нагрузки	Величина, Н	Схема воздействия сил	Примечание
P ₁	4000		Кратковременные нагрузки при посадке кабины на лобители
P ₂	3000		
P ₃	4000		
P ₄	45000	На дuffer кабины	Нагрузки, действующие одновременно и аварийно
P ₅	70000	На дuffer противовеса	
P ₆	43000	На опору направляющей кабины	
P ₇	16000		
P ₈	8000	На опору направляющей противовеса	При монтаже
P ₉	18000	На перекрытие и устройство для подвески грузоподъемных средств	
P ₁₀	29000		
P ₁₁	2000		Постоянные нагрузки

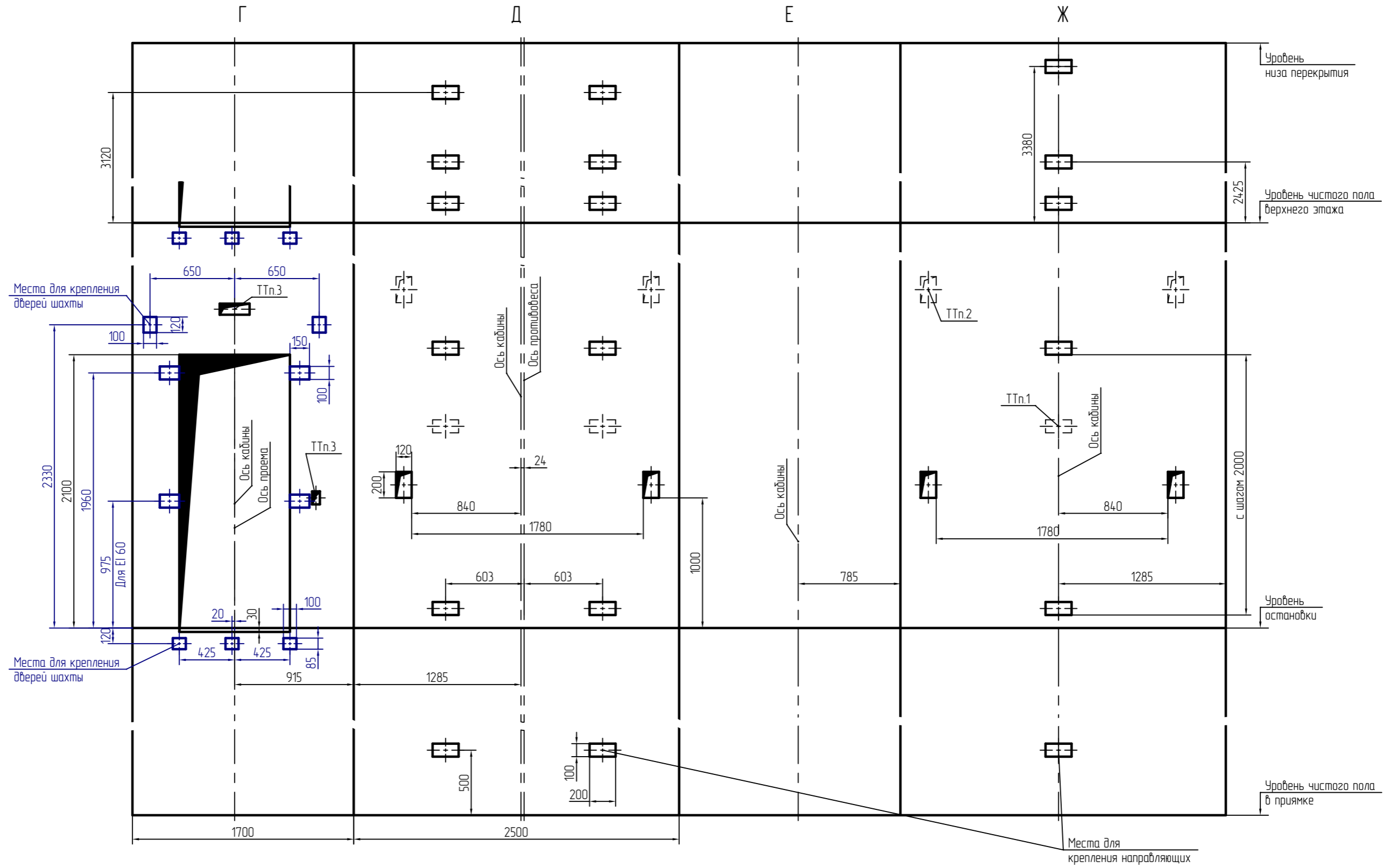
Схема расположения монтажных крюков над лифтовой шахтой



Ив.Н подл.	Подп. и дата
Взам.Ив.Н	Ив.Н дцбл.
Подп. и дата	Подп. и дата

Изм.	Лист	№ докум.	Подп.	Дата
------	------	----------	-------	------

Развертка типового этажа



Инв.№ подл.	Подп. и дата
Взам.инв.№	Инв.№ дцкл.
Подп. и дата	Подп. и дата

Изм.	Лист	№ докум.	Подп.	Дата