

Справ. № АС-1.0-0621К-03

Изм. № подл. Подп. и дата  
 Т. контр.  
 Э. метр.  
 Н. контр.  
 Утв.

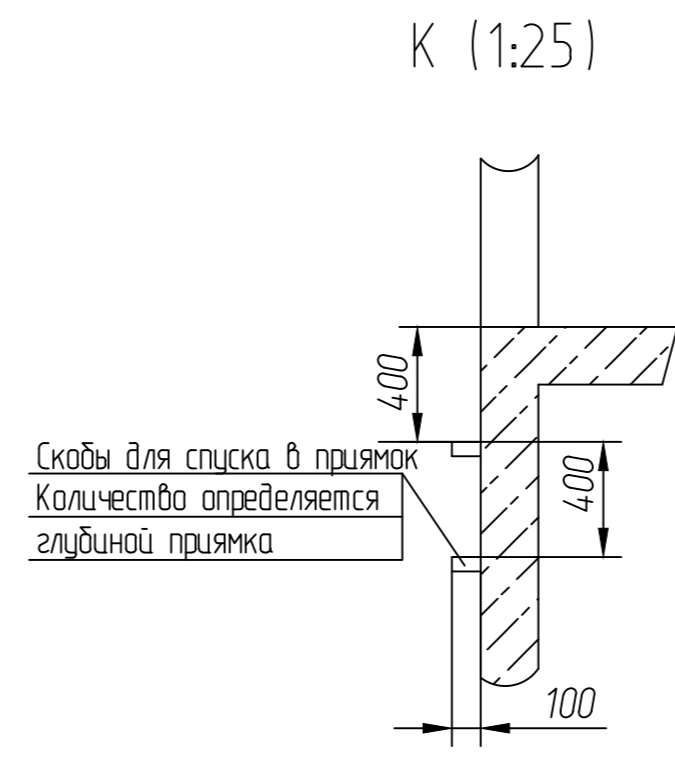
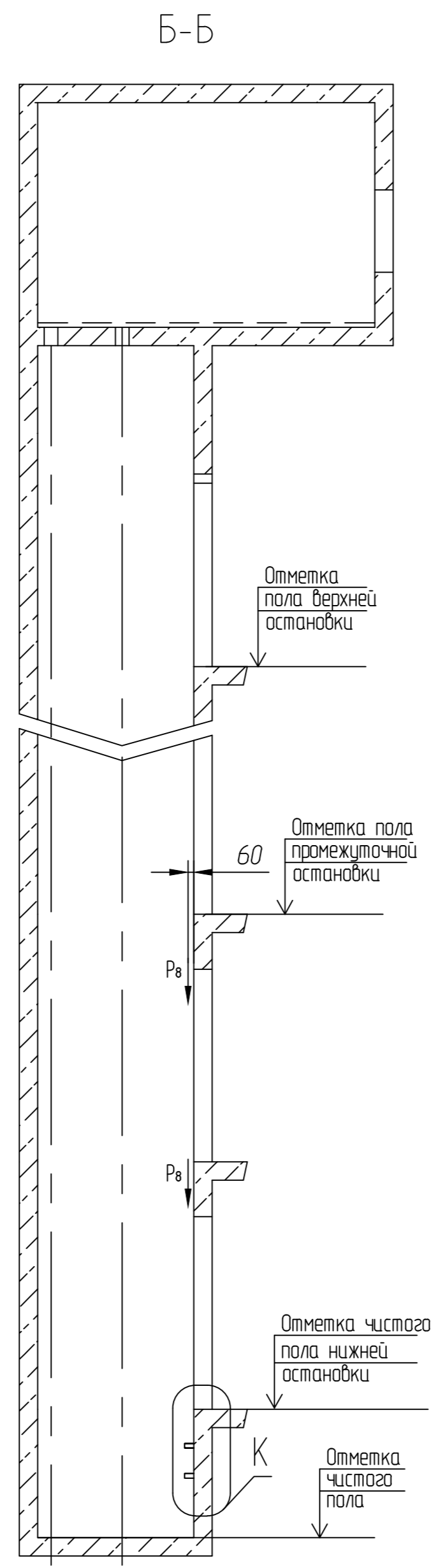
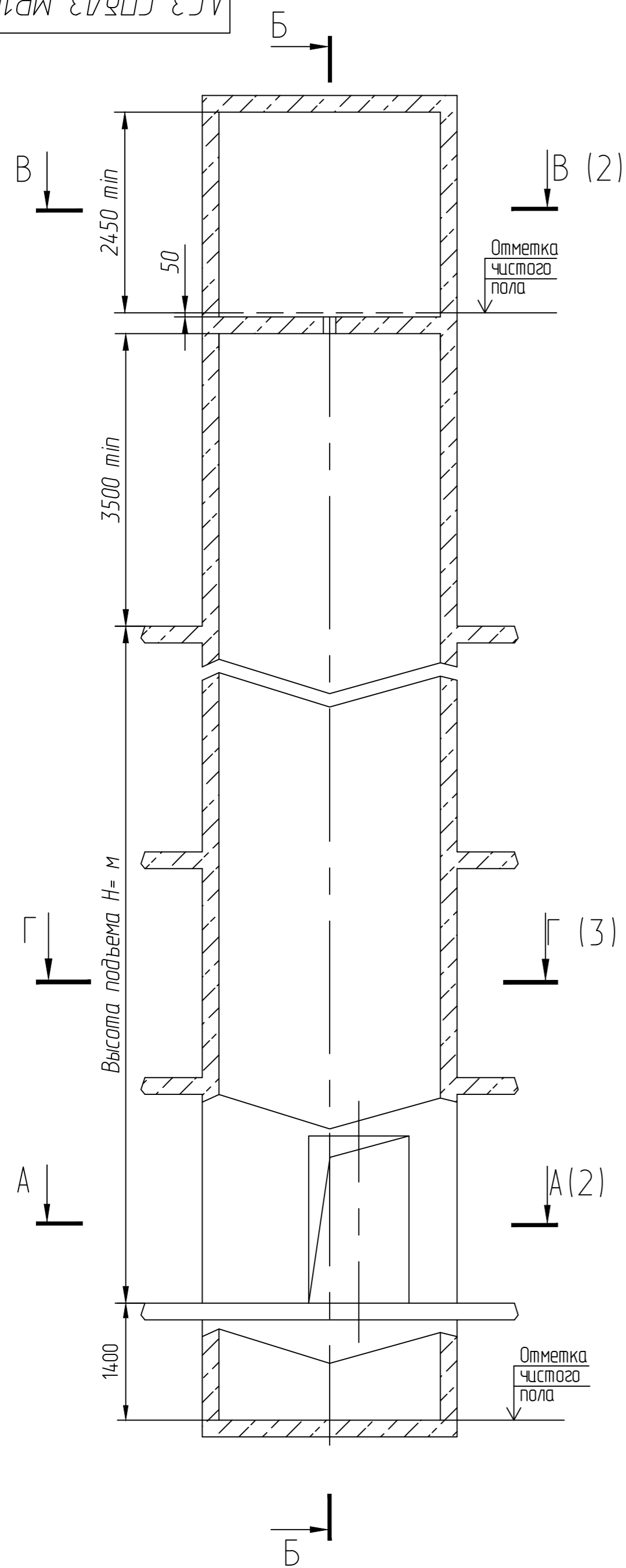


Таблица 1 – Нагрузки на строительную часть от лифтовой установки

Обознач. нагрузки	Величина нагрузки, Н	Схема действия сил	Примечания
$P_1^1$	10000	На опоры привода см. В-В (2)	Постоянные нагрузки
$P_1^2$	8000		
$P_1^3$	6500		
$P_1^4$	6000		
$P_1^1$	30000*		
$P_1^2$	24000*	На детали крепления направляющих кабины	Кратковременные нагрузки при посадке кабины на лобовики
$P_1^3$	19500*		
$P_4^1$	18000*		
$P_2$	4300		
$P_3$	1000	На пята направляющих на площадь 120x200 мм	Постоянные нагрузки
$P_4$	2000		
$P_5$	28000	На пята направляющих на площадь 120x200 мм	Нагрузки действующие одновременно и аварийно
$P_6$	67900	На буйер кабины на площадь 200x200 мм	
$P_7$	27800	На буйер противовеса на площадь 200x200 мм	Постоянные нагрузки
$P_8$	850	На детали крепления дверей шахты	
$P_9$	ГОСТ4258-88	см. лист 3	Нагрузки при монтаже
$P_{10}$	Расчетная временная нагрузка на перекрытие под машинным помещением и крышку люка - 500 кг/м²		

- Общие указания см. АСЗ СПДЛЗ Общие положения на проектирование строительной части лифтов.
- На чертеже (лист 3) дана развертка этажа с высотой не более 3000мм. При высоте этажа, более 3000мм предусмотреть дополнительные закладные детали для крепления направляющих с шагом "L" не более 3000мм. При этом первый шаг закладных деталей каждого этажа должен быть не менее 1500мм. При установке лифта в районах с сейсмичностью 7...9 баллов шаг закладных должен быть не более 1500мм.
- При высоте этажа 3600 мм и более предусмотреть дополнительные отверстия под настилы с учетом того, чтобы расстояние между отверстиями по высоте было бы не менее 1800 мм и не более 3000 мм. При попадании отверстий в зону установки закладных деталей допускается перенос отверстий в вертикальном направлении.
- На верхнем этаже предусмотреть дополнительные закладные детали для крепления направляющих на расстоянии 3000 мм от отметки пола верхней остановки до низа закладных деталей. Разбивку отверстий верхнего этажа выполнять согласно пункту 3.
- На середине высоты подъема предусмотреть закладную деталь для установки крепления подвесного кабеля.
- Допускается крепить лифтовое оборудование к стенам шахты анкерными болтами. Анкерные болты в комплект поставки не входят. Диаметр, тип, количество и способ установки анкеров определяются проектной организацией, исходя из условий обеспечения выполнения требований по нагрузкам.
- Данное строительное задание предусматривает установку лифтов с расположением проема справа. Для лифтов с расположением проема слева - строительное задание полностью зеркально.

АСЗ СПДЛЗ MR 1021				Лит.	Масса	Масштаб
Изм.	Лист	№ докум.	Подп.	Дата	Лист 1	Листов 3
Разраб.						
Пров.						
Т. контр.						
Э. метр.					1:50	
Н. контр.					Противовес сзади	
Утв.					000 "СПДЛЗ"	



