

Таблица 1

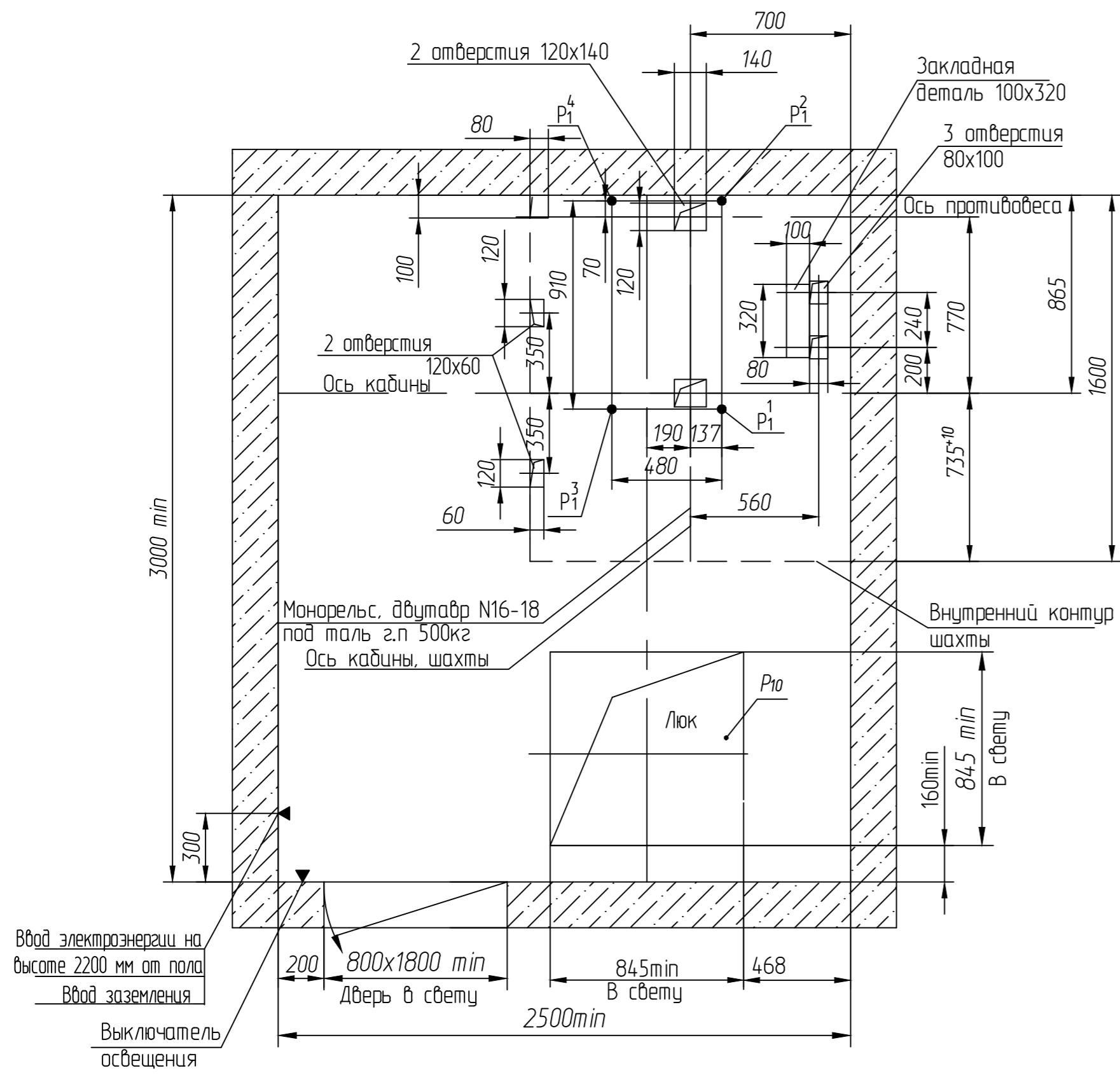
Таблица нагрузок на строительную часть от лифтовой установки			
Обознач. нагрузки	Величина нагрузки, Н	Схема действия сил	Примечание
$P_1^1$	7000		Постоянные нагрузки
$P_1^2$	6500		
$P_1^3$	4000		
$P_1^4$	2500		
$P_1^1$	21000*		
$P_1^2$	19500*		
$P_1^3$	12000*		
$P_1^4$	7500*	Нагрузки, действующие разновременно и аварийно	
$P_2$	1000		На детали крепления направляющих
$P_3$	500		
$P_4$	2000	На пята направляющих на площадь 75x170	
$P_5$	14000		На буфер кабины
$P_6$	42000	На буфер противовеса	
$P_7$	21000		
$P_8$	850		
$P_9$	ГОСТ 24258-80	Нагрузки на опорные площадки настилов в плоскости стен	Нагрузки при монтаже
$P_{10}$	Расчетная временная нагрузка на перекрытие под машинным помещением и крышку люка - 500 кг/м <sup>2</sup>		

\* Максимальные нагрузки, возникающие разновременно при различных аварийных режимах работы лифта

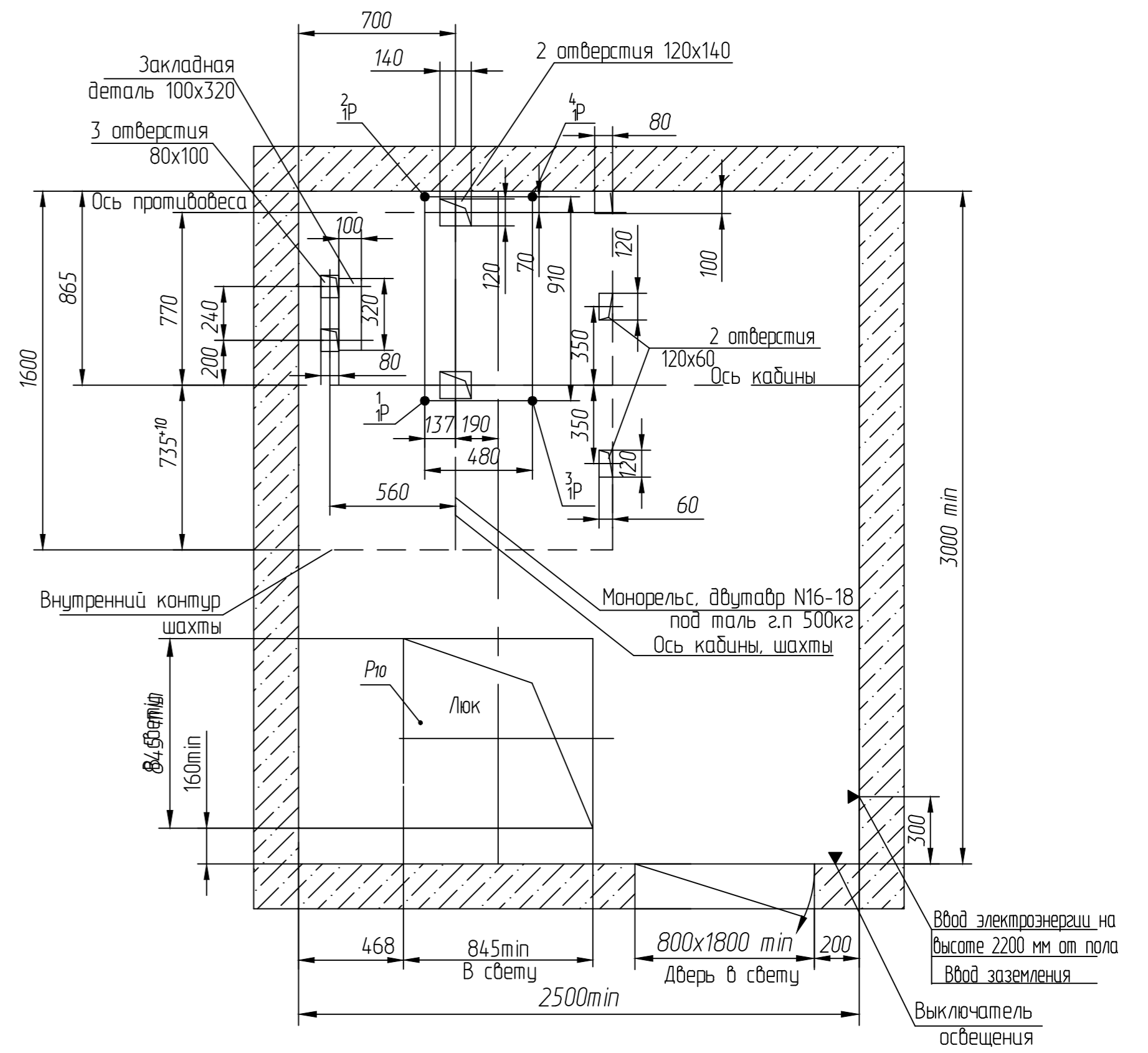
- Общие указания см. АСЗ СПБ/ЛЗ Общие положения на проектирование строительной части лифтов.
- На чертеже (лист 3) дана развертка этажа с высотой не более 3000 мм. При высоте этажа более 3000 мм предусмотреть дополнительные закладные детали для крепления направляющих с шагом "L" не более 3000 мм, при этом первый шаг закладных деталей каждого этажа должен быть не менее 1500 мм. При установке лифта в районах с сейсмичностью 7...9 баллов шаг закладных должен быть не более 1500 мм.
- При высоте этажа 3600 мм и более предусмотреть дополнительные отверстия под настилы с учетом того, чтобы расстояние между отверстиями по высоте было бы не менее 1800 мм и не более 3000 мм. При попадании отверстий в зону установки закладных деталей допускается перенос отверстий в вертикальном направлении.
- На верхнем этаже предусмотреть дополнительные закладные детали для крепления направляющих на расстоянии 3000 мм от отметки пола верхней остановки до низа закладных деталей. Разбивку отверстий верхнего этажа выполнять согласно пункту 3.
- На середине высоты подъяма предусмотреть закладную деталь для установки крепления подвесного кабеля.
- Допускается крепить лифтовое оборудование к стенам шахты анкерными болтами. Анкерные болты в комплект поставки не входят. Диаметр, тип, количество и способ установки анкеров определяются проектной организацией, исходя из условий обеспечения выполнения требований по нагрузкам.

АСЗ СПБ/ЛЗ MR401-02				Лит.	Масса	Масштаб
Изм.	Лист	№ докум.	Подп.	Дата.	Лифт пассажирский Q = 400 кг, V = 1,0 м/с Кабина 1000x1100x2100 мм Дверь 650x2000 мм	1:50
Разраб.						
Пров.						
Т. контр.						
Э. метр.					Лист 1	Листов 4
Н. контр.					ООО "СПБ/ЛЗ"	
Утв.						

В-В (1:20) (1)  
Вариант 1



В-В (1:20) (1)  
Вариант 2

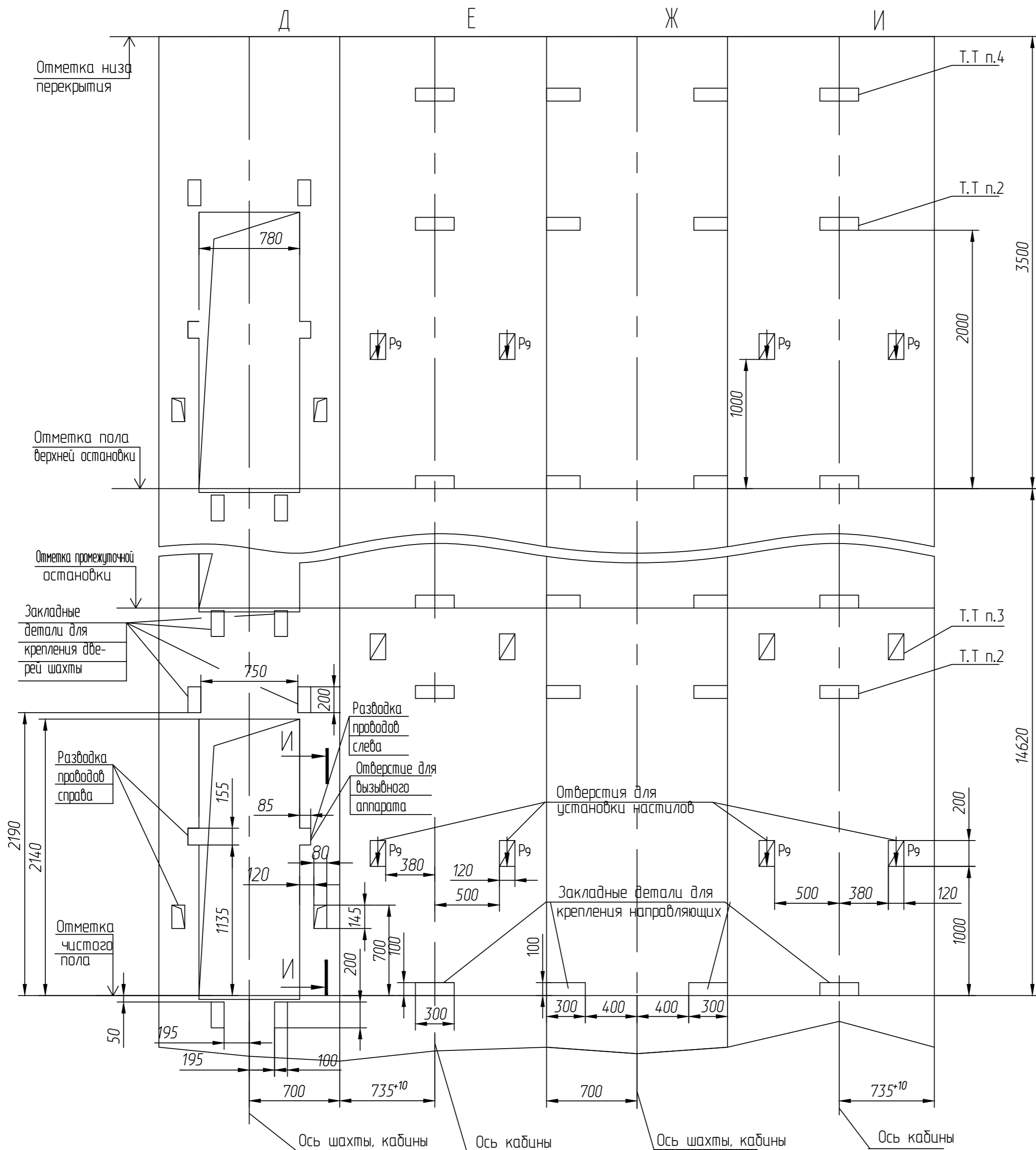


Перв. примен.
Справ. N°

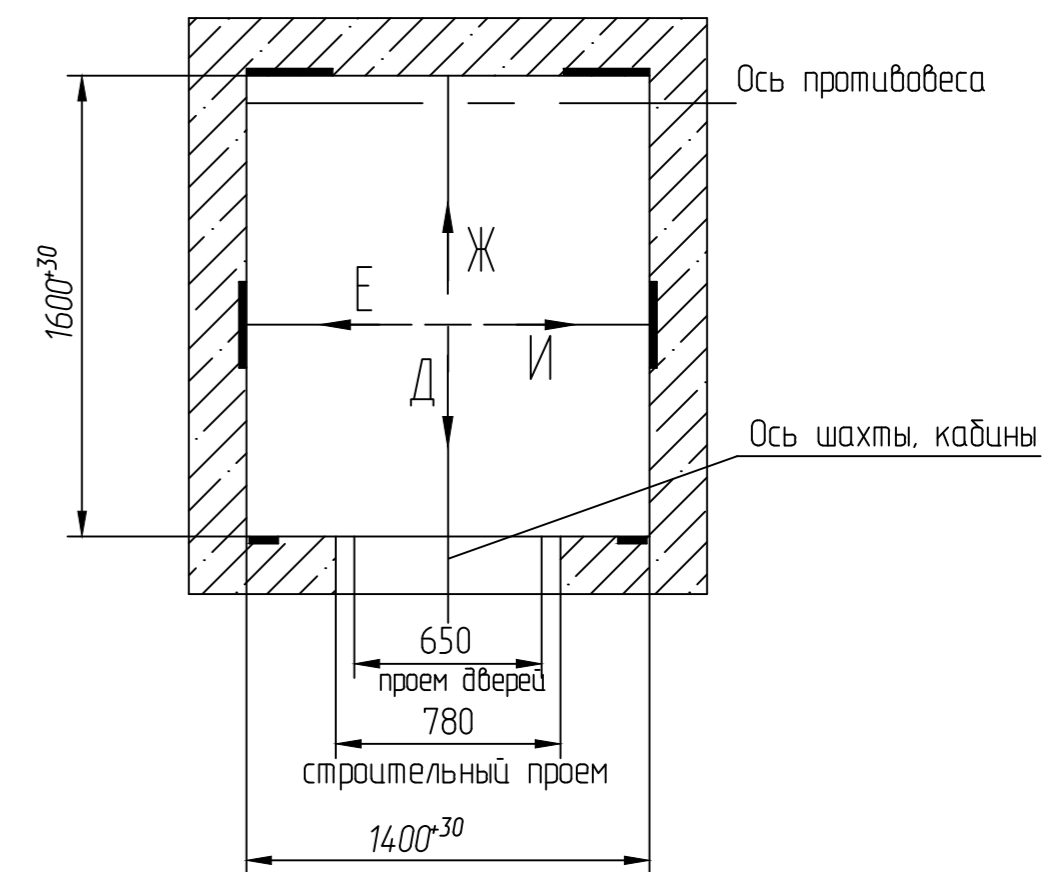
Инв. Nподл.	Подп. и дата
Инв. Nдубл.	Подп. и дата
Взам. инв. N°	Подп. и дата

Изм/Лист	N° докум.	Подп.	Дата
----------	-----------	-------	------

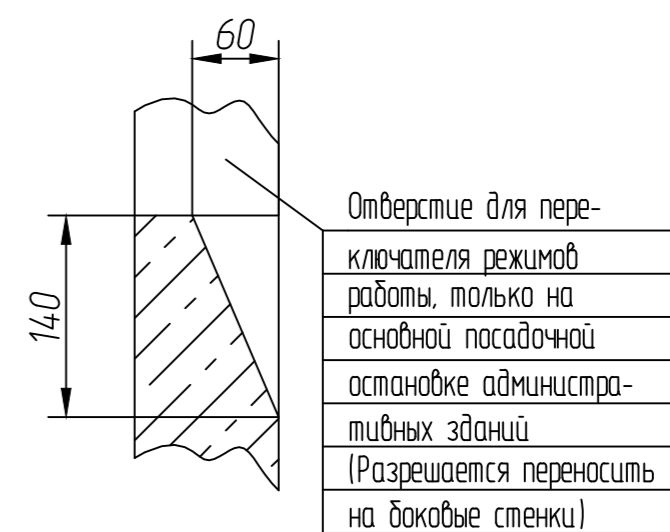
Развертка типового этажа шахты  
Дверь шахты с обрамлениями (1:25)



Г-Г(1:25)(1)

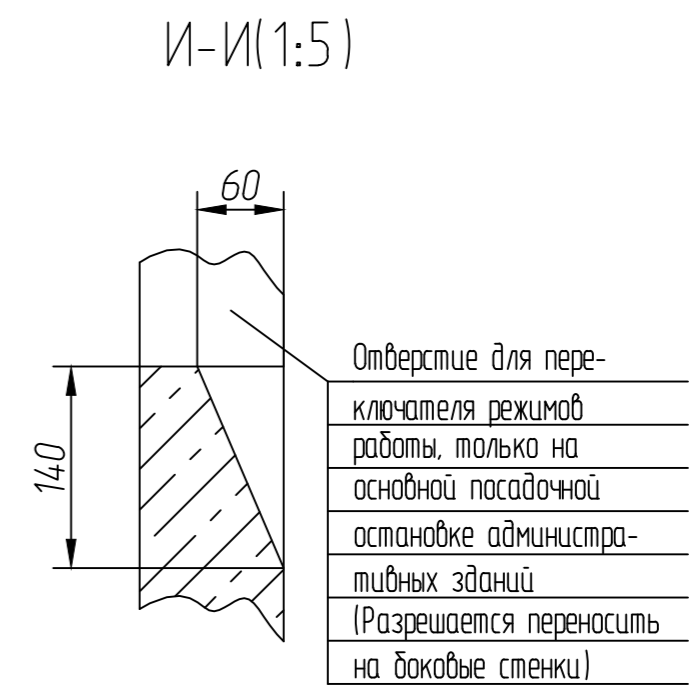
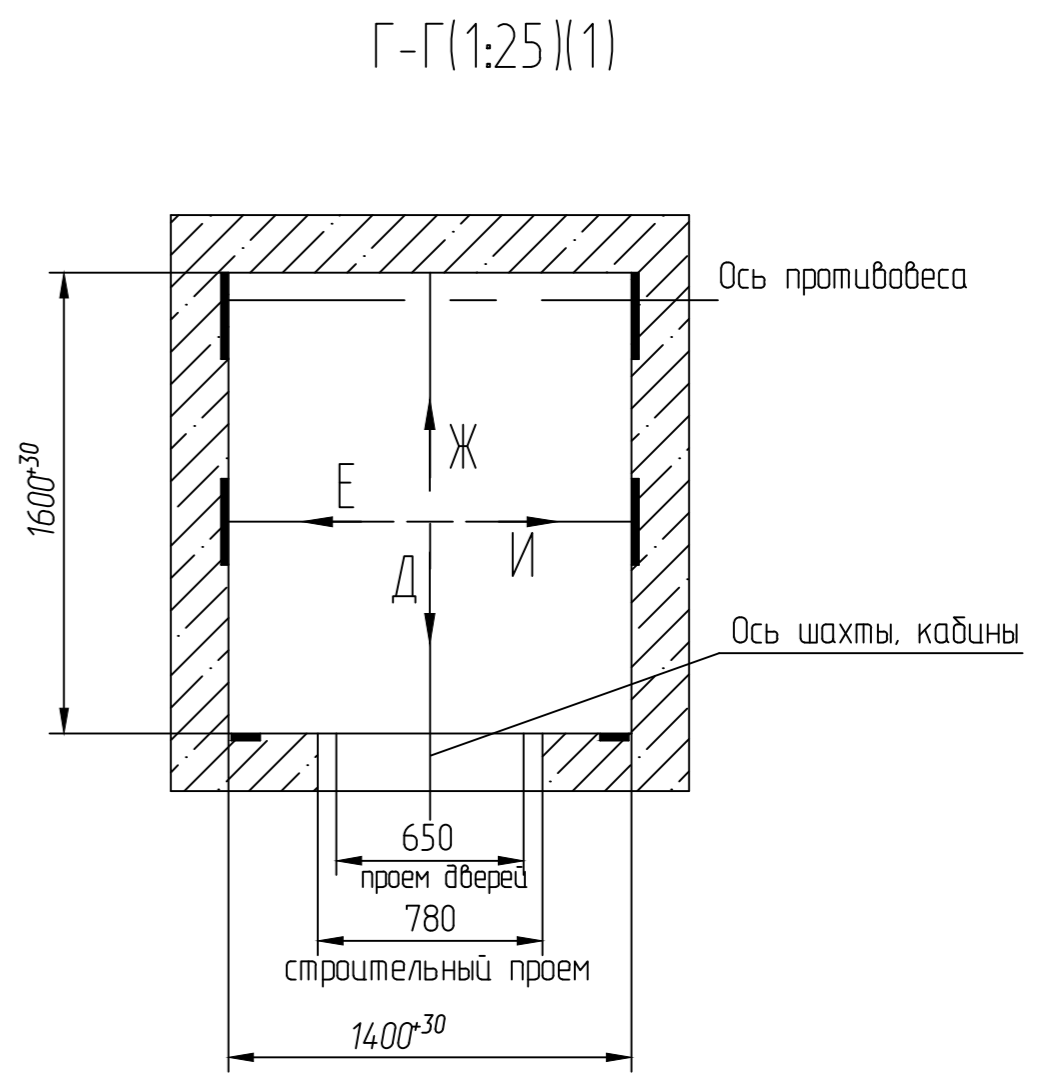
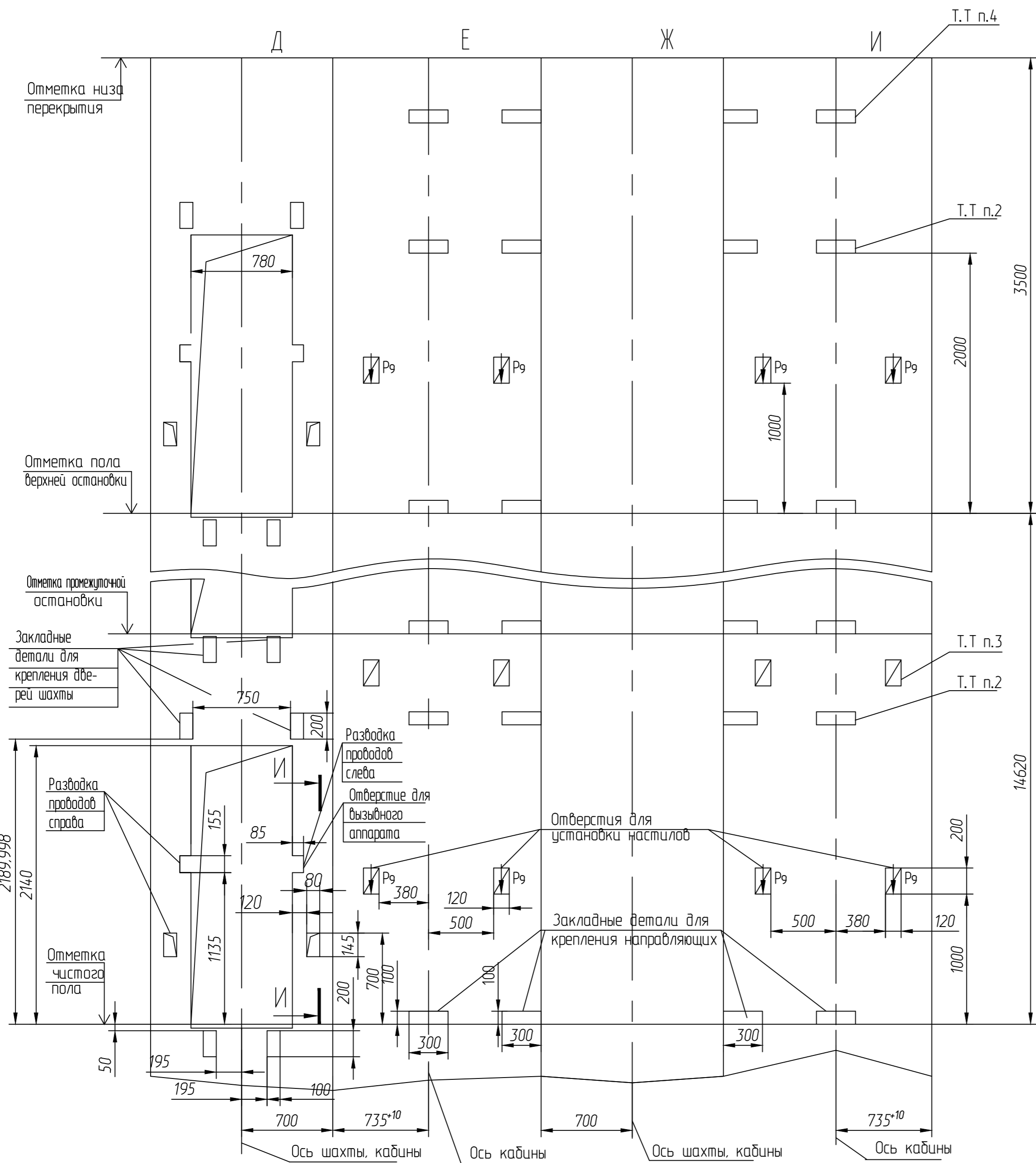


И-И(1:5)



Перб. примен.	
Справ. №	
Инв. №подл.	Подп. и дата
Взам. инв. №	Инв. дубл.
Подп. и дата	

Развертка типового этажа шахты  
 Дверь шахты с обрамлениями (1:25)  
 Вариант крепления направляющих противовеса на боковые стены



Инв. №подл.	Подп. и дата	Инв. №дубл.	Подп. и дата	Взам. инв. №	Подп. и дата	Справ. №	Перв. примен.