

СПЛЗ MRL-104.10A.01 C3

Перв. примен.

Справ. №

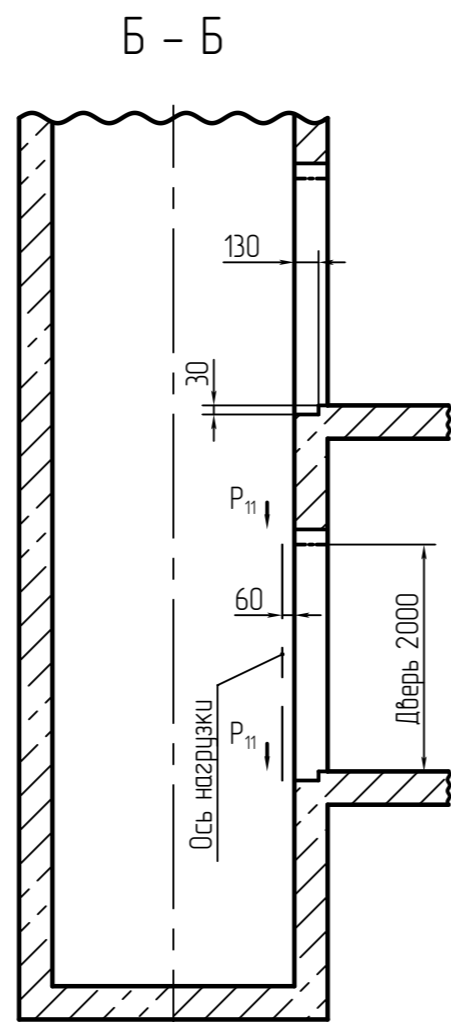
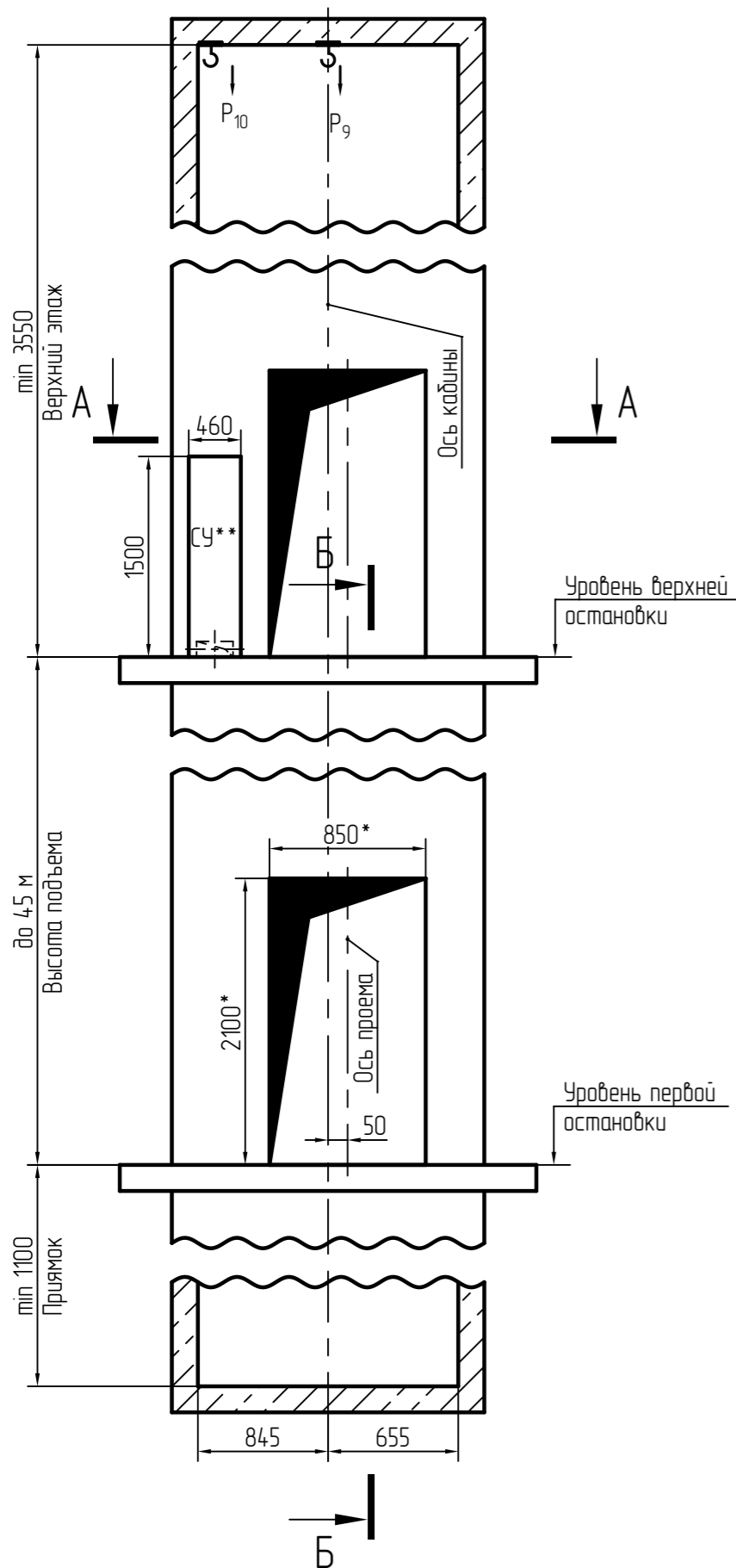
Подп. и дата

Инв.№ дубл.

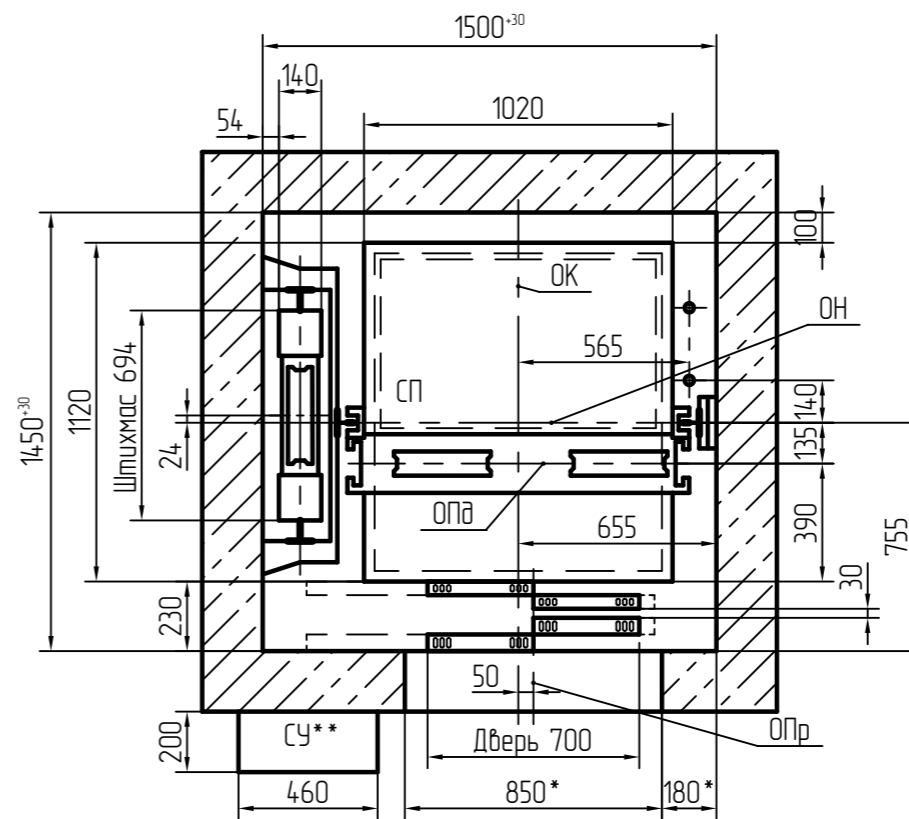
Взам.инв.№

Подп. и дата

Инв.№ подл.



A - A (1:25)



СУ – станция управления лифта
 СП – свободная площадь
 ОК – ось кабины
 ОН – ось направляющих
 ОПр – ось проема
 ОПв – ось подвески

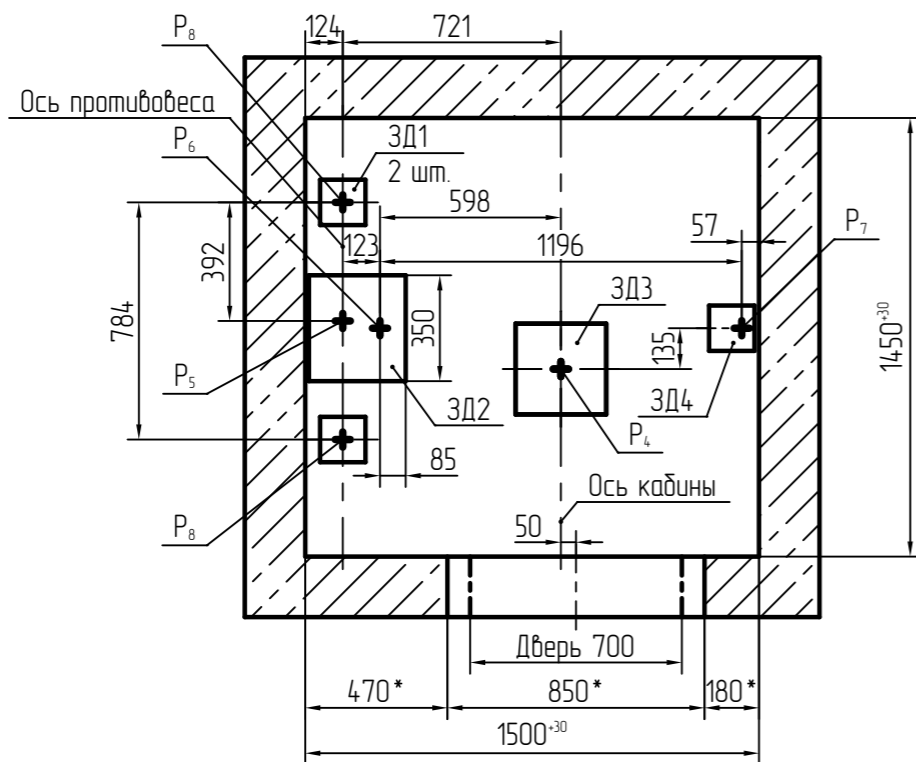
- * – Рекомендуемые размеры.
- ** – Допускается расположения СУ согласно проектной документации заказчика. Длина коммуникаций от СУ до лебедки не более 15м.
- В районах с сейсмичностью от 7 до 9 баллов шаг крепления направляющих должен быть не более 1500мм.
- При высоте этажа 3600 мм и более предусмотреть дополнительные отверстия под настилы (лифтз) с шагом не менее 1800 мм и не более 2500мм.
- Лифты комплектуются врезной или накладной периферийной аппаратурой. Размеры и размещение отверстий под вызывные посты, переключатели режимов работы, световые указатели см. чертеж СПЛЗ-ПА. Привязки для накладной аппаратуры аналогично врезной, сквозные отверстия для установки 25мм.
- Допускается осуществлять крепление кронштейнов направляющих и дверей шахты распорными анкерами согласно материалу шахты и указанным нагрузкам по технологии завода-изготовителя анкеров. Толщина и материал стен шахты должны обеспечивать восприятие указанных нагрузок.
- Оборудование лифта укомплектовано двухсторонней ремонтной связью и системой управления имеющей режим "пожарная опасность" для подключения к системе пожарной сигнализации здания.
- Температура в шахте должна быть от +5 С до +40 С и относительная влажность воздуха при температуре +25 С не более 80%
- ООО "СПЛЗ" оставляет за собой право изменять чертеж без предварительного уведомления.

				СПЛЗ MRL-104.10A.01 C3			
Изм./Лист	№ докум.	Подп.	Дата	Лифт электрический пассажирский 2/п400кг; V=1м/с кабина 950x1050x2100	Лист	Масса	Масштаб
Разраб.	Ермошин						1:25
Пров.	Оленичев				Лист	1	Листов
Т.контр.					ООО "СПЛЗ"		
Н. контр.				1500x1450, Тол 700, Левый противовес			
Утв.	Изнатов						

Копировал

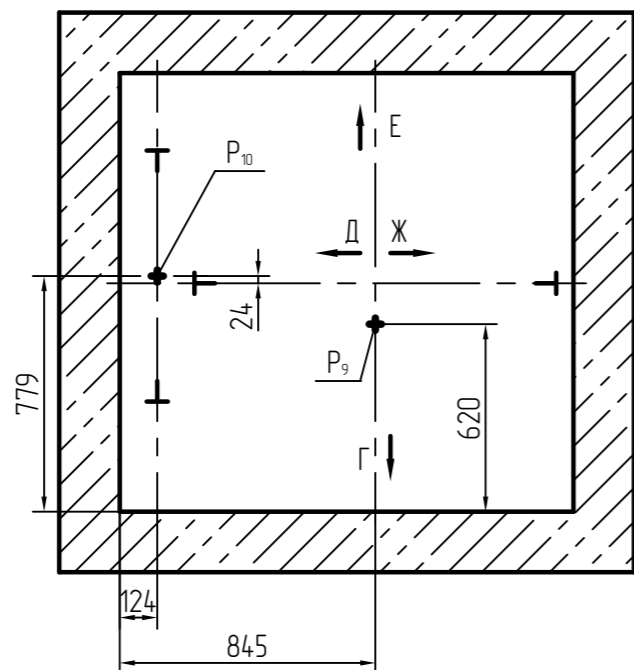
Формат А3

Б-Б(1) ⌀ (1:25)



ЗД1	150x150
ЗД2	320x350
ЗД3	300x300
ЗД4	150x150

Схема расположения монтажных крюков над лифтовой шахтой

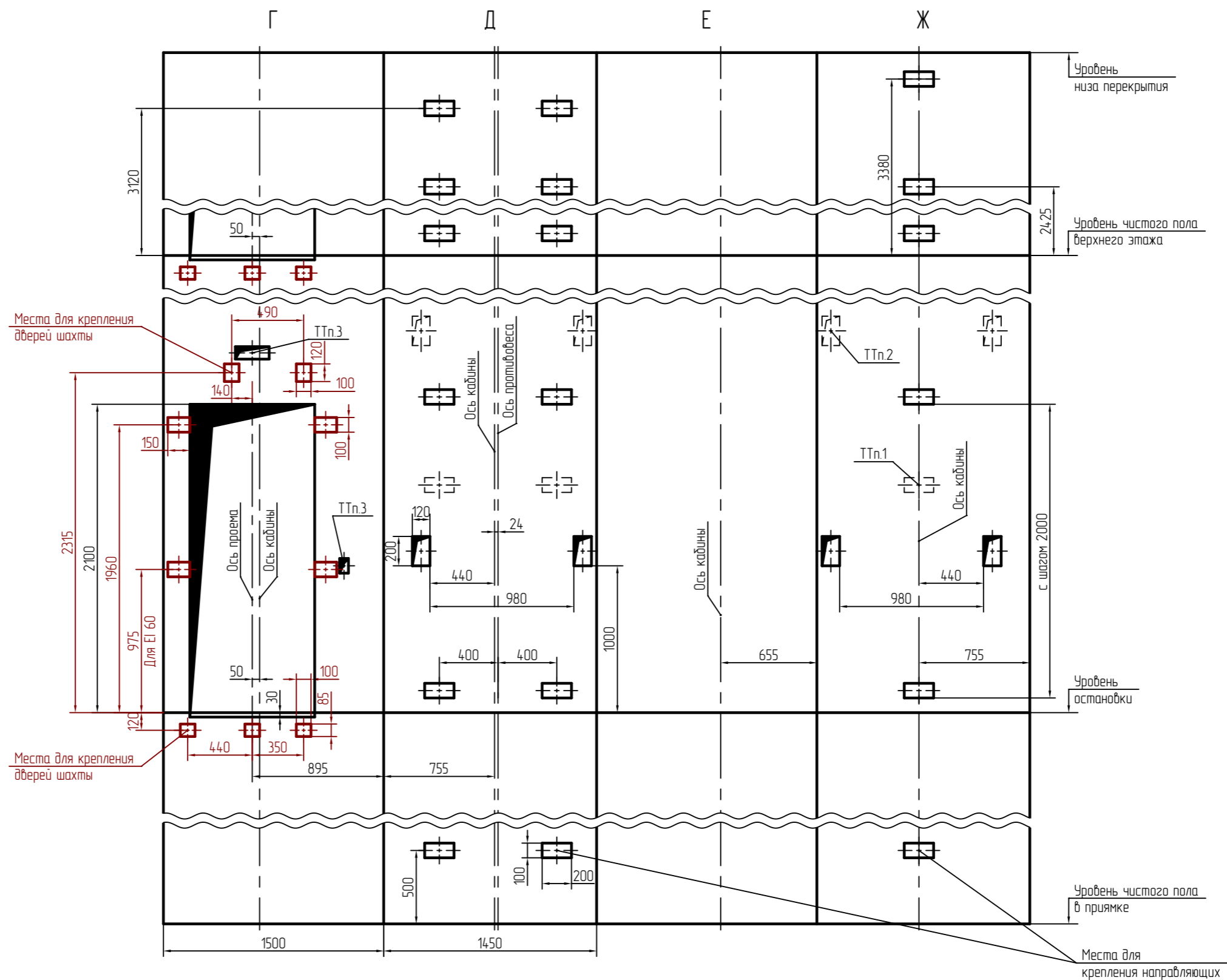


Нагрузки	Величина, Н	Схема воздействия сил	Примечание
P ₁	2000		Кратковременные нагрузки при посадке кабины на лобители
P ₂	2000		
P ₃	2000		
P ₄	50000	На дufer кабины	Нагрузки, действующие одновременно и аварийно
P ₅	42000	На дufer противовеса	
P ₆	24000	На опору направляющей кабины	
P ₇	9000		
P ₈	9000	На опору направляющей противовеса	
P ₉	11000	На перекрытие и устройство для подвески грузоподъемных средств	При монтаже
P ₁₀	16000		
P ₁₁	2000		Постоянные нагрузки

Инв.№ подл.	Подп. и дата
Взам.инв.№	Инв.№ дубл.
Подп. и дата	Подп. и дата

Изм.	Лист	№ докум.	Подп.	Дата
------	------	----------	-------	------

Развертка типового этажа



Инв.№ подл.	Подп. и дата
Взам.инв.№	Инв.№ дцкл.
Подп. и дата	Подп. и дата

Изм.	Лист	№ докум.	Подп.	Дата
------	------	----------	-------	------