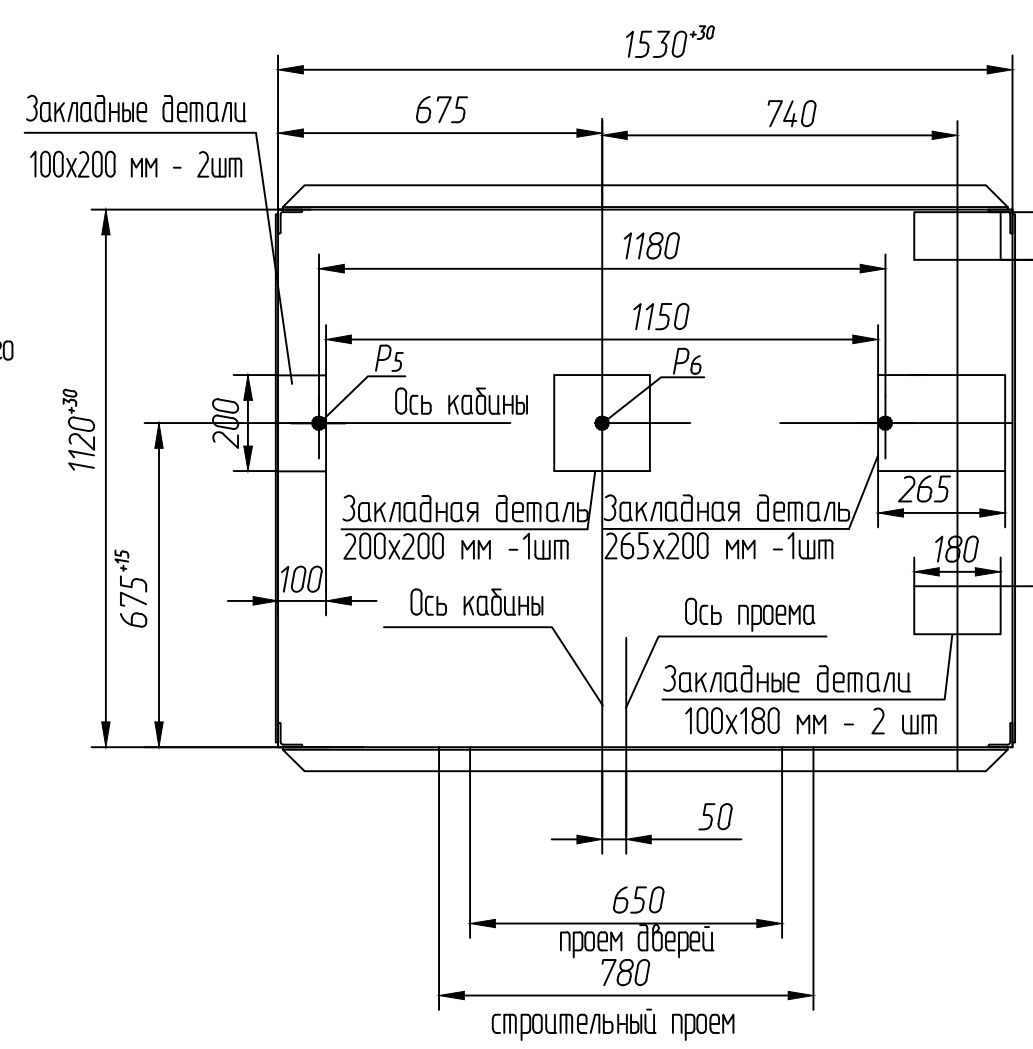


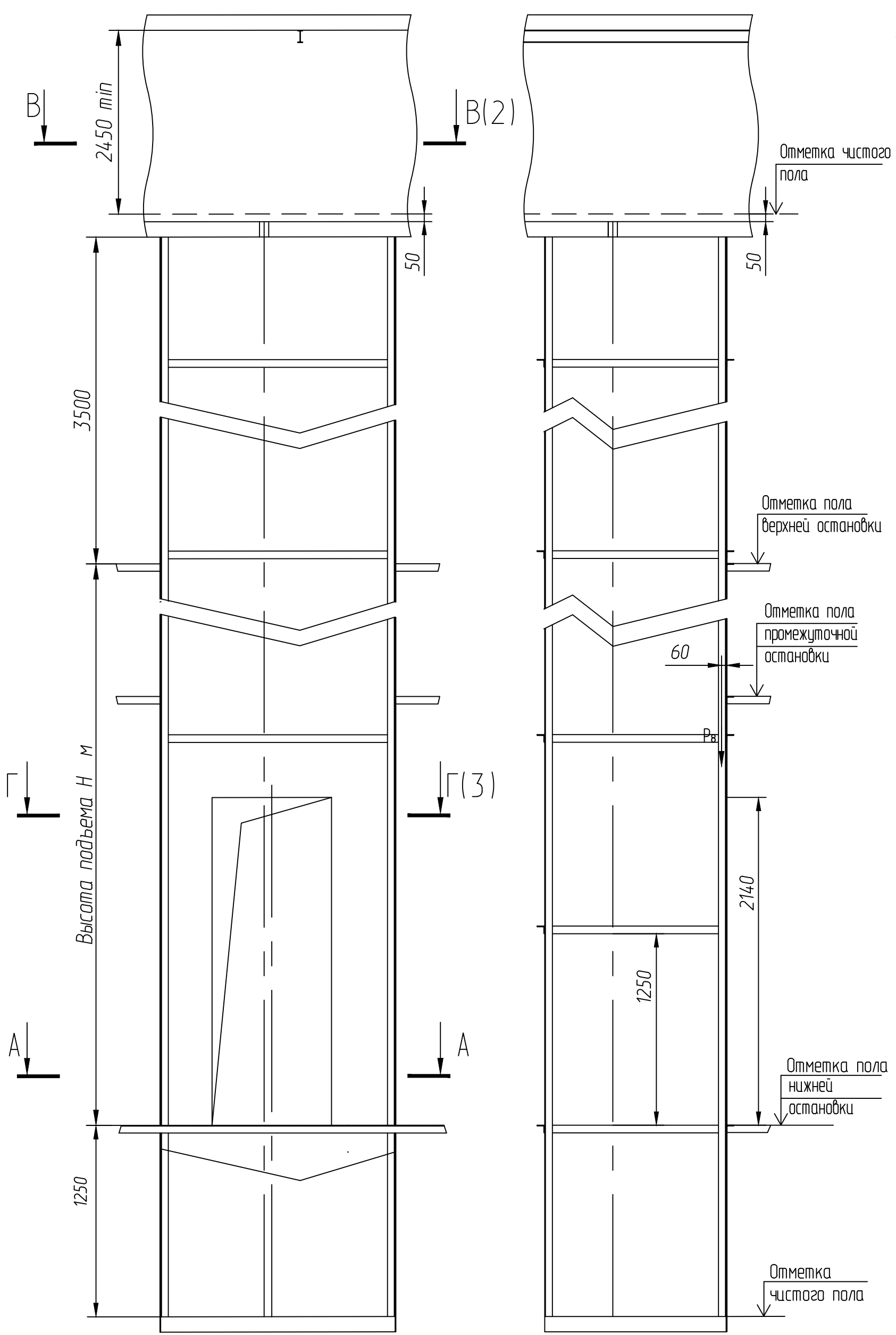
Таблица 1

Таблица нагрузок на строительную часть от лифтовой установки			
Обознач. нагрузки	Величина нагрузки, Н	Схема действия сил	Примечание
P_1^1	7000		Постоянные нагрузки
P_1^2	6500		
P_1^3	4000		
P_1^4	2500		
P_1^5	21000*		
P_1^6	19500*		
P_1^7	12000*		
P_1^8	7500*		Кратковременные нагрузки при посадке кабины на лобователи
P_2	1000		
P_3	500		
P_4	2000	На детали крепления направляющих	Нагрузки, действующие одновременно и аварийно
P_5	14000	На пять направляющих на площадь 75x170	
P_6	42000	На буфер кабины	
P_7	21000	На буфер противовеса	
P_8	850		Постоянные нагрузки
P_9	ГОСТ 24258-80	Нагрузки на опорные площадки настилов в плоскости стен	Нагрузки при монтаже
P_{10}	Расчетная временная нагрузка на перекрытие под машинным помещением и крышку люка - 500 кг/м ²		

- Общие указания см. АСЗ СПБЛЗ Общие положения на проектирование строительной части лифтов.
- На чертеже (лист 3) дана развертка этажа с высотой не более 3000мм. При высоте этажа более 3000мм предусмотреть дополнительные пояса для крепления направляющих с шагом "L" не более 3000мм, при этом первый шаг поясов каждого этажа должен быть не менее 1500мм. При установке лифта в районах с сейсмичностью 7...9 баллов шаг закладных должен быть не более 1500мм.
- При высоте этажа 3600 мм и более предусмотреть дополнительные отверстия под настилы с учетом того, чтобы расстояние между отверстиями по высоте было бы не менее 1800 мм и не более 3000 мм. При попадании отверстий в зону установки закладных деталей допускается перенос отверстий в вертикальном направлении.
- На верхнем этаже предусмотреть дополнительные пояса для крепления направляющих на расстоянии 3000 мм от отметки пола верхней остановки до низа пояса. Разбивку отверстий верхнего этажа выполнять согласно пункту 3.
- На середине высоты подъема предусмотреть закладную деталь для установки крепления подвесного кабеля.



Б-Б

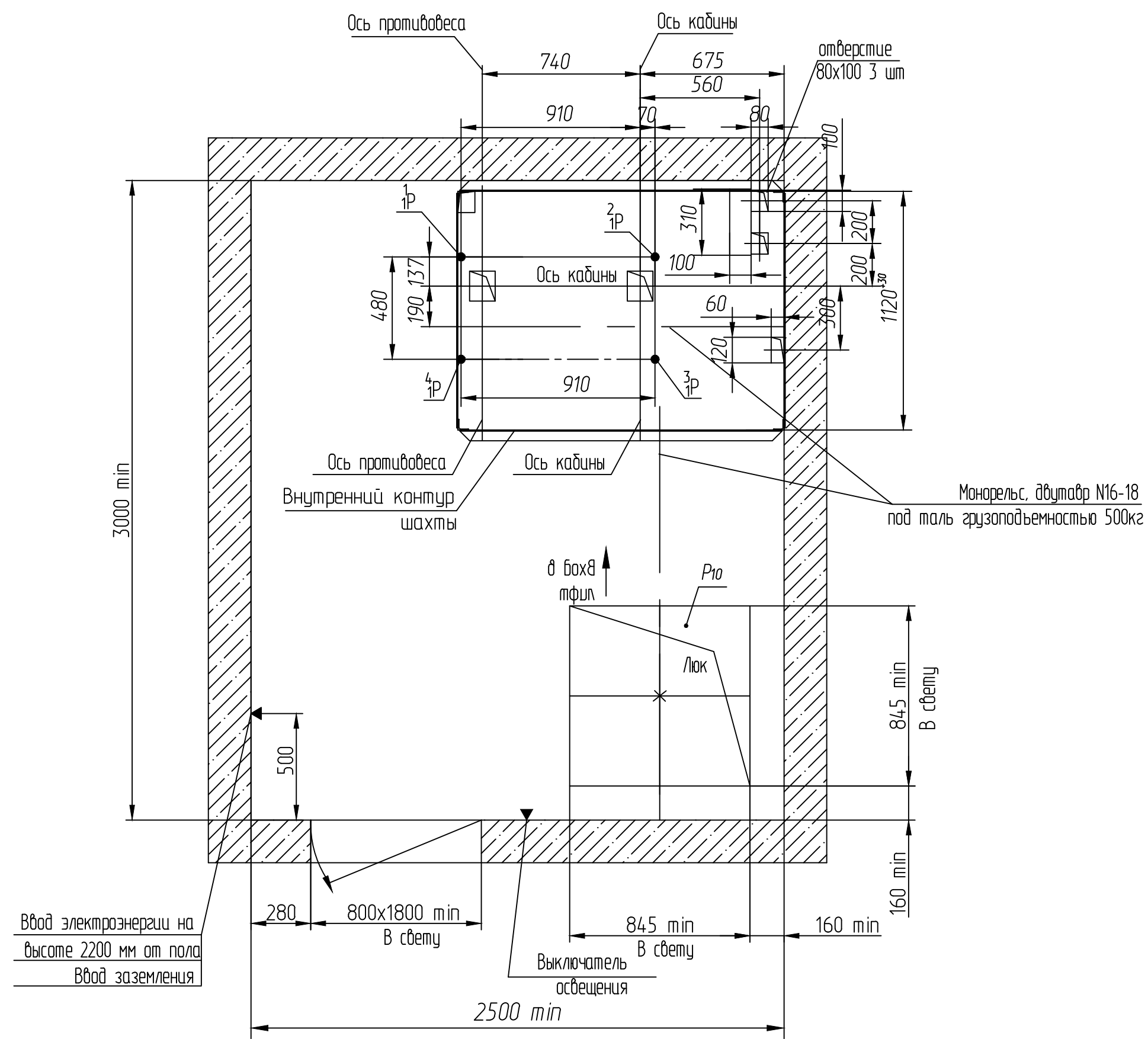
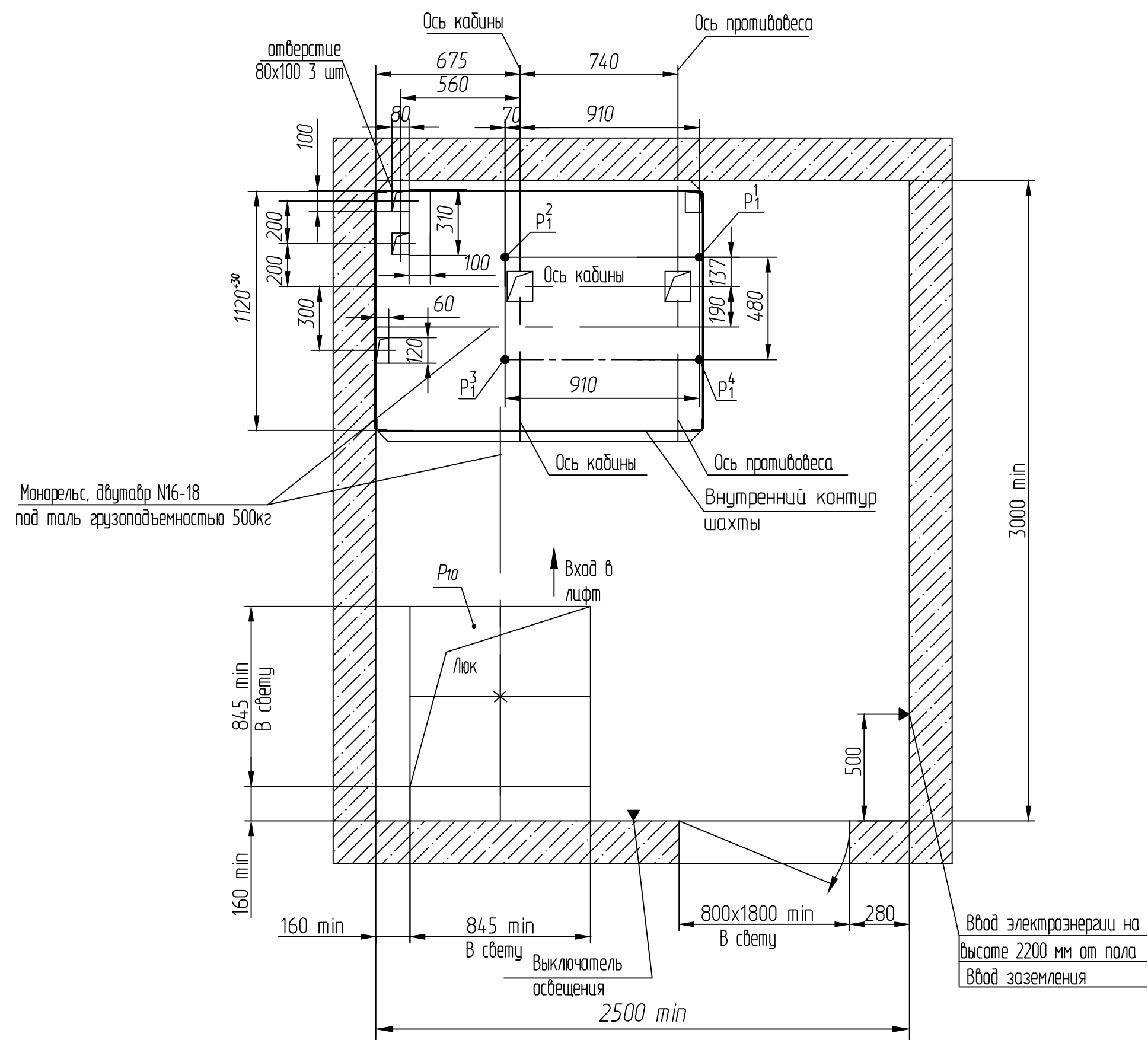


Перв. примен.	
Справ. N°	
Подп. и дата	
Инд. N° дробл.	
Взам. инд. N°	
Подп. и дата	
Инд. N° подл.	

АСЗ СПБЛЗ MR240-02				Лит.	Масса	Масштаб
Изм.	Лист	N° докум.	Подп.	Дата.		1:50
Разраб.						
Пров.						
Т. контр.					Лист 1	Листов 3
Э. метр.					000 "СПБЛЗ"	
Н. контр.						
Утв.						

В-В (1:20) (1)
Вариант 1

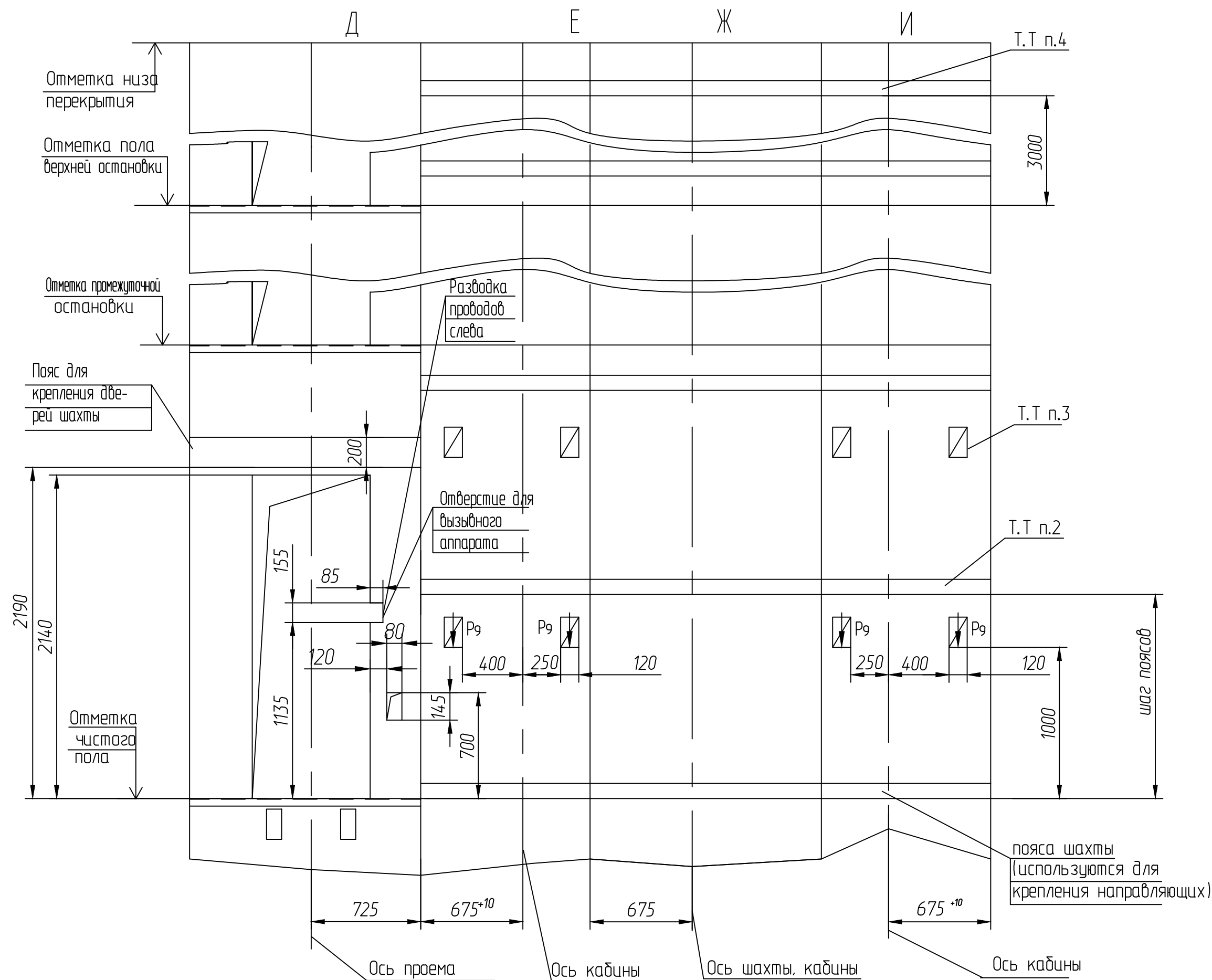
В-В (1:20) (1)
Вариант 2



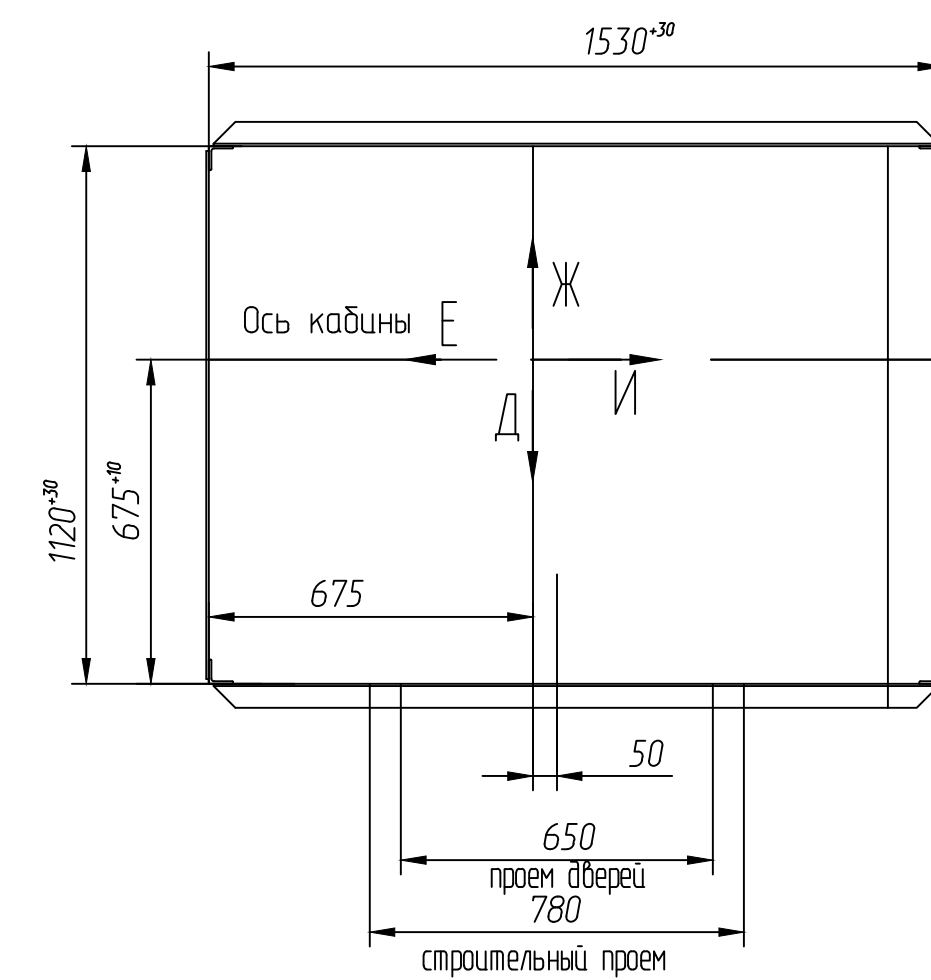
Перв. примен.

Справ. №

Развертка типового этажа шахты
 Дверь шахты с обрамлениями (1:25)



Г-Г(1:15)(1)



Перв. примен.
Справ. №

Инв. №подл.	Подп. и дата
Инв. №дубл.	Инв. №дубл.
Взам. инв. №	Взам. инв. №
Подп. и дата	Подп. и дата

Изм/лист	№ докум.	Подп.	Дата
----------	----------	-------	------