

Справ. № АС-1.0-0621К-03

Изм. №, лист, дата, автор, дата, дата, дата

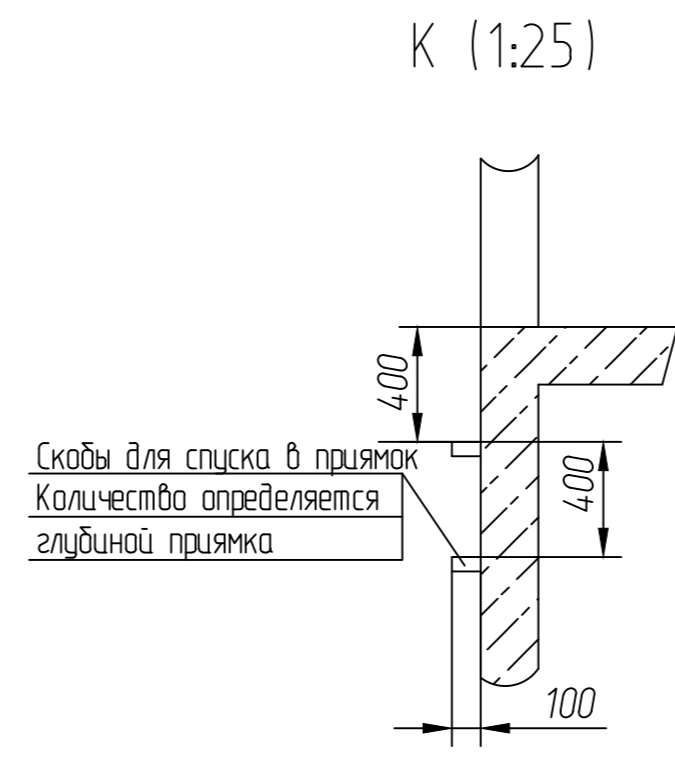
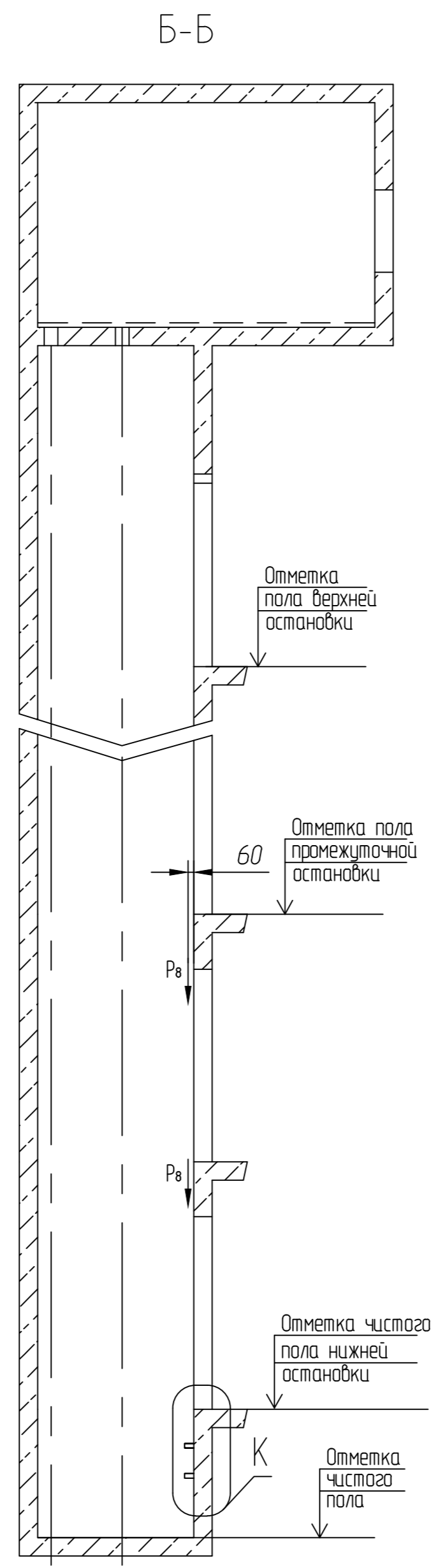
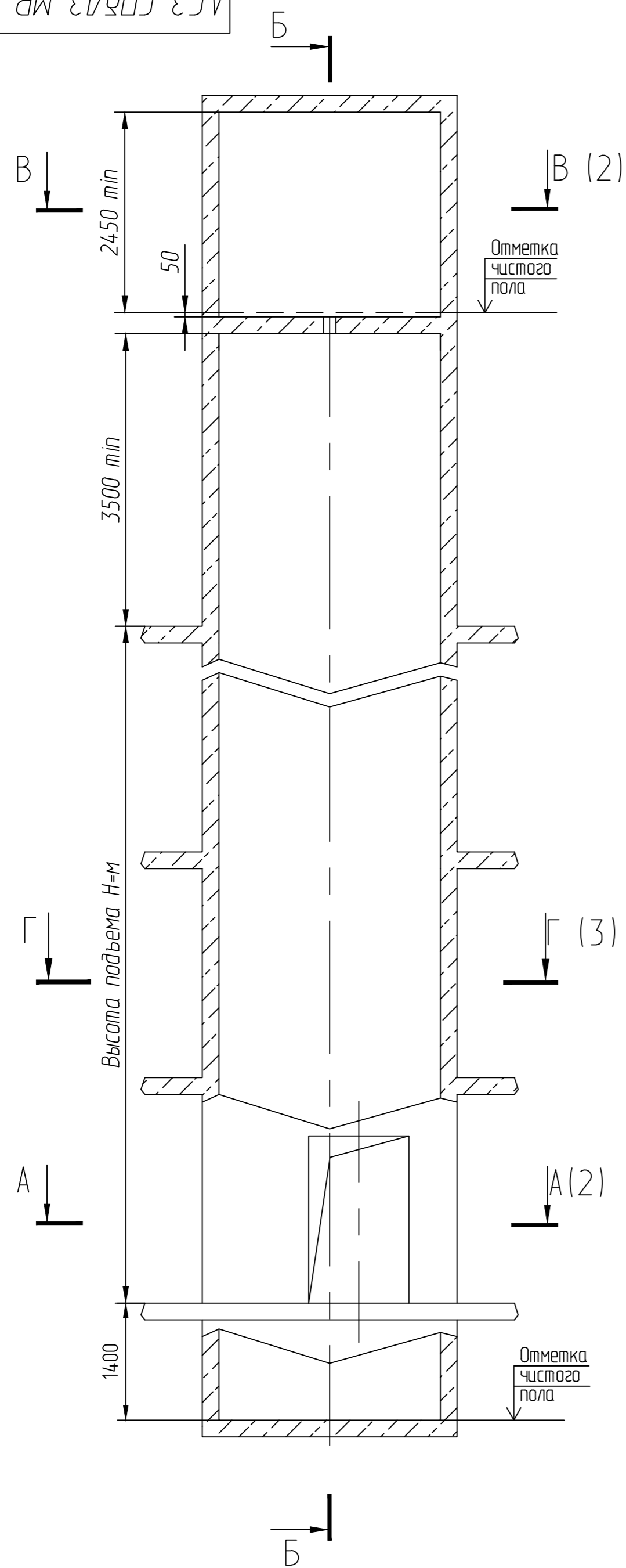


Таблица 1 – Нагрузки на строительную часть от лифтовой установки

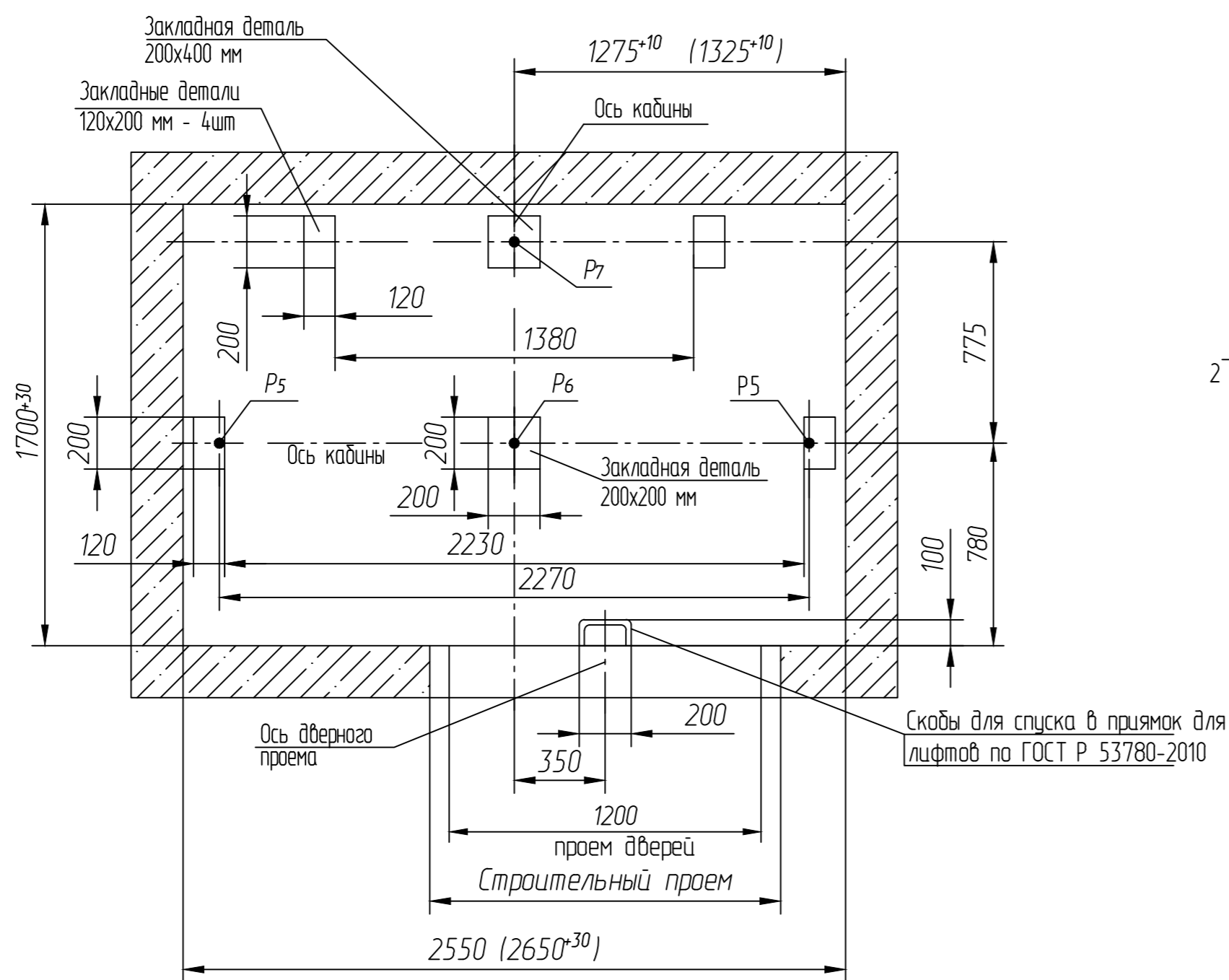
Обознач. нагрузки	Величина нагрузки, Н	Схема действия сил	Примечания
P_1^1	9100	На опоры привода см. В-В (2)	Постоянные нагрузки
P_1^2	8650		
P_1^3	6500		
P_1^4	21100		
P_1^5	23200		
P_1^6	23700	На детали крепления направляющих кабины	Кратковременные нагрузки при посадке кабины на лобовики
P_1^7	15200		
P_4^1	42000		
P_2	4300		
P_3	1000	На пята направляющих на площадь 120x200 мм	Постоянные нагрузки
P_4	2000		
P_5	28000	На буфер кабины на площадь 200x200 мм	Нагрузки действующие одновременно и аварийно
P_6	67900		
P_7	27800	На буфер противовеса на площадь 200x200 мм	Постоянные нагрузки
P_8	850		
P_9	ГОСТ 24258-88	см. лист 3	Нагрузки при монтаже
P_{10}	Расчетная временная нагрузка на перекрытие под машинным помещением и крышку люка - 500 кг/м ²		

- Общие указания см. АСЗ СПДЛЗ Общие положения на проектирование строительной части лифтов.
- На чертеже (лист 3) дана развертка этажа с высотой не более 3000мм. При высоте этажа, более 3000мм предусмотреть дополнительные закладные детали для крепления направляющих с шагом "L" не более 3000мм. При этом первый шаг закладных деталей каждого этажа должен быть не менее 1500мм. При установке лифта в районах с сейсмичностью 7...9 баллов шаг закладных должен быть не более 1500мм.
- При высоте этажа 3600 мм и более предусмотреть дополнительные отверстия под настилы с учетом того, чтобы расстояние между отверстиями по высоте было бы не менее 1800 мм и не более 3000 мм. При попадании отверстий в зону установки закладных деталей допускается перенос отверстий в вертикальном направлении.
- На верхнем этаже предусмотреть дополнительные закладные детали для крепления направляющих на расстоянии 3000 мм от отметки пола верхней остановки до низа закладных деталей. Разбивку отверстий верхнего этажа выполнять согласно пункту 3.
- На середине высоты подъема предусмотреть закладную деталь для установки крепления подвесного кабеля.
- Допускается крепить лифтовое оборудование к стенам шахты анкерными болтами. Анкерные болты в комплект поставки не входят. Диаметр, тип, количество и способ установки анкеров определяются проектной организацией, исходя из условий обеспечения выполнения требований по нагрузкам.
- Данное строительное задание предусматривает установку лифтов с расположением проема справа. Для лифтов с расположением проема слева - строительное задание полностью зеркально.

АСЗ СПДЛЗ MR 621				Лит.	Масса	Масштаб
Изм.	Лист	№ докум.	Подп.	Дата	Лифт пассажирский Q = 1000кг, V = 1.0 м/с Кабина 2100x1100x2100 мм Дверь 1200x2000 мм	1:25
Разраб.	Пров.	Т. контр.	Э. метр.	Н. контр.		
Утв.					Противовес сзади	000 "СПДЛЗ"

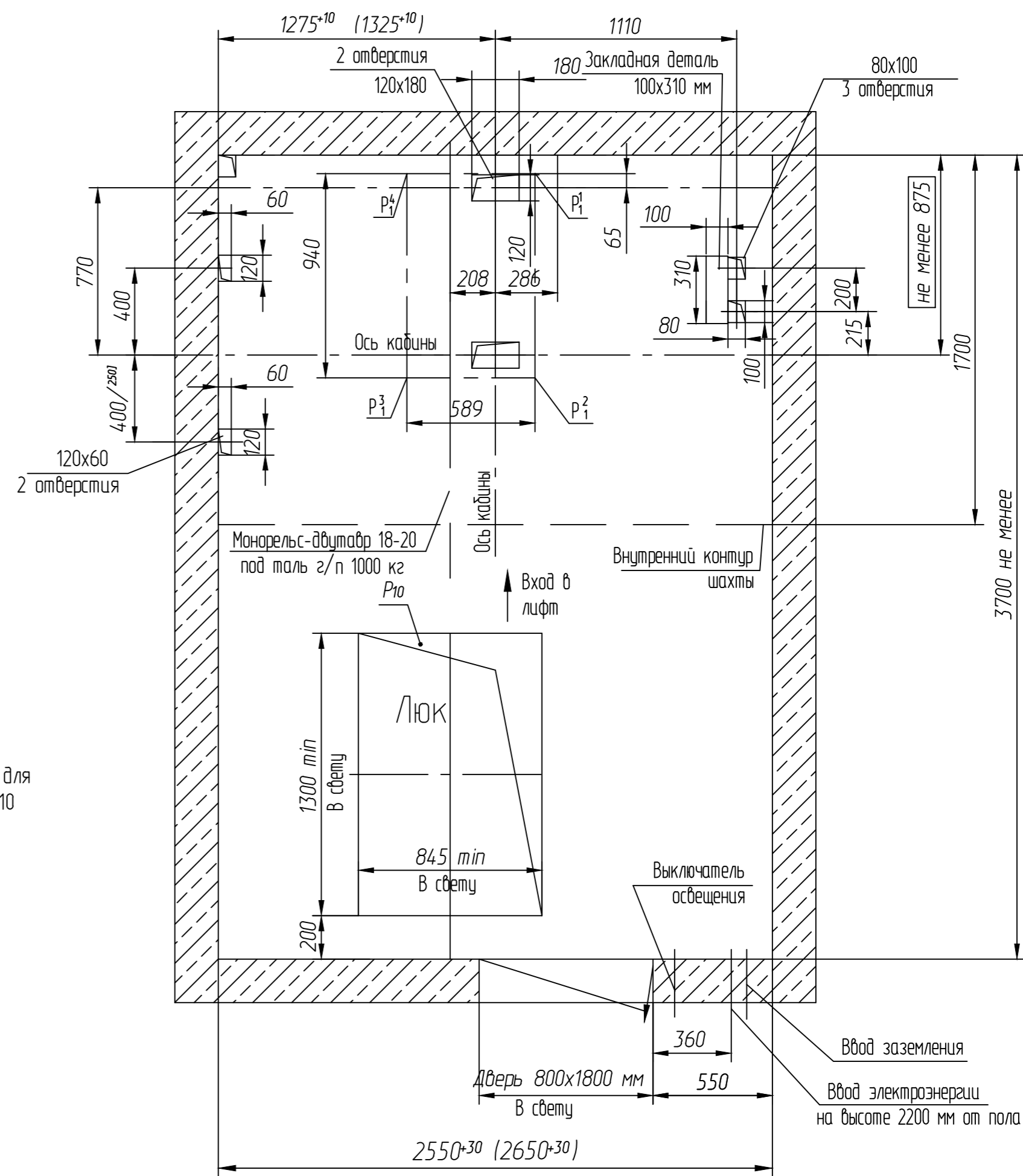
Проём-справа - изображено.
Проём-слева - зеркальное отражение.

A-A (1:20) (1)



Разводка-справа - изображено.
Разводка-слева - зеркальное отражение.

B-B (1:20) (1)



Перв. примен.
Справ. № АС-1.0-0621К-03

Инв. №подл.	Подп. и дата
Взам. инв. №	Инв. № дубл.
Подп. и дата	Подп. и дата

Изм/Лист	№ докум.	Подп.	Дата
----------	----------	-------	------

