

31016, 1850x2550, 900 T01

Перв. примен.

Способ. №

Подп. и дата

Инв.№ дубл.

Взам.инв.№

Подп. и дата

Инв.№ подл.

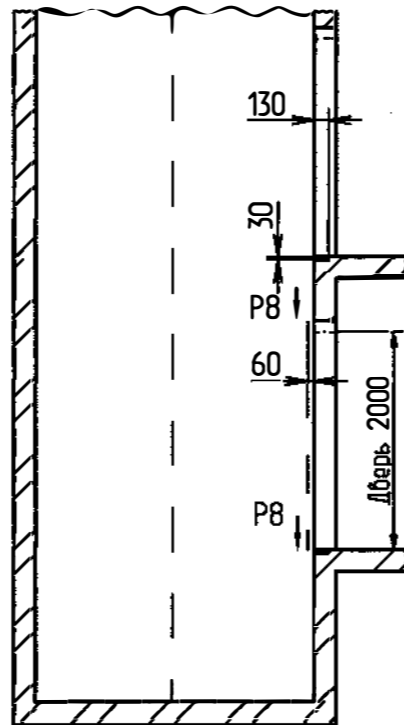
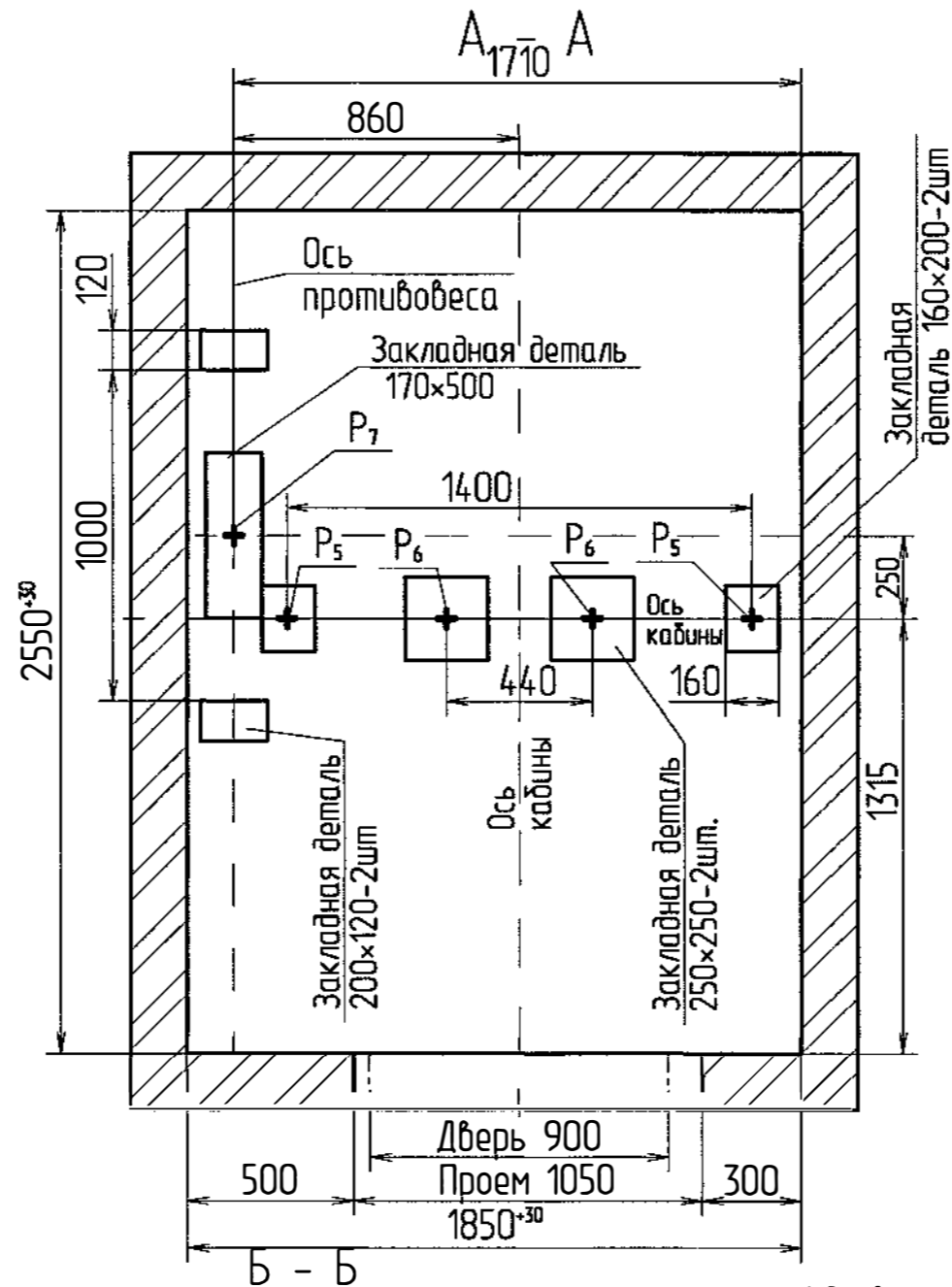
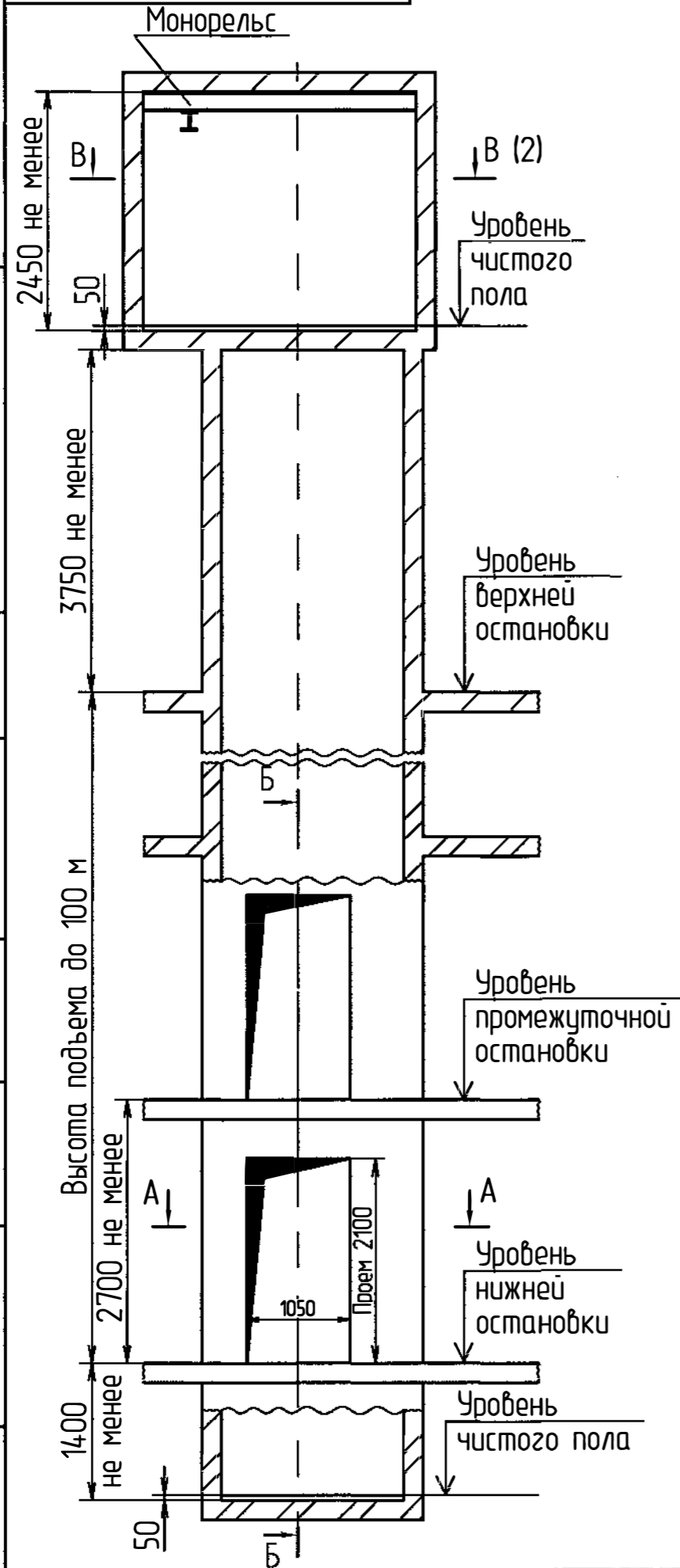


Таблица нагрузок на строительную часть от лифтовой установки

Нагрузка	Величина нагрузки, Н	Схема действия сил	Примечание
P ₁	5500	На опоры привода В - В (2)	Постоянные нагрузки
P ₂	11500		
P ₃	14000		
P ₄	6500		
P ₅	10500		
P ₆	25500		
P ₇	15000		
P ₈	7000	На детали крепления направляющих	Кратковременные нагрузки при посадке кабины на лобители
P ₉	2600		
P ₁₀	2400		
P ₁₁	2000		
P ₁₂	39500	На пятю направляющих на площадь 75x280	Нагрузки, действующие разновременнo и аварийно
P ₁₃	44500		
P ₁₄	69000		
P ₁₅	1600	На детали крепления дверей шахты в плоскости стены	Постоянные нагрузки
P ₁₆	1600		
P ₁₇	5000Н/м ²	На пол машинного помещения	Расчетные нагрузки
P ₁₈	17000	Подвеска тяговых канатов	Постоянные нагрузки
P ₁₉	13000		
P ₂₀	29500		
P ₂₁	33500		
P ₂₂	33500		

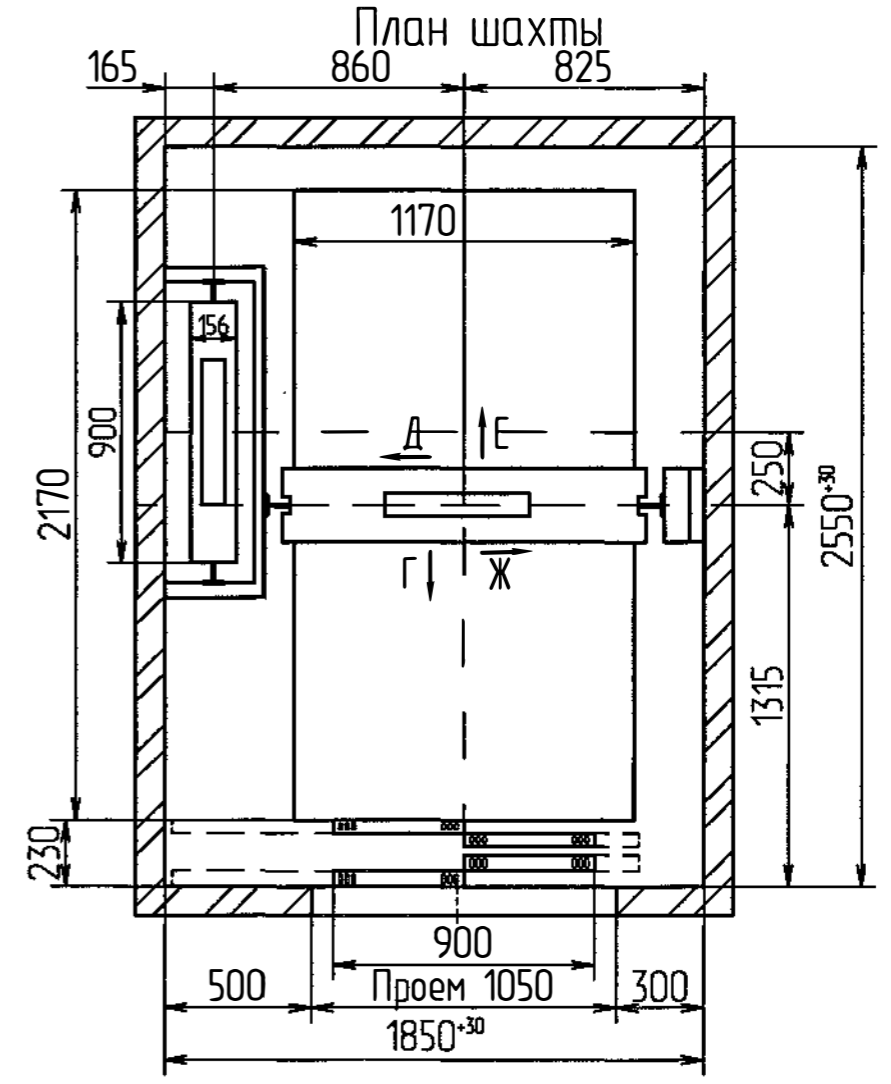
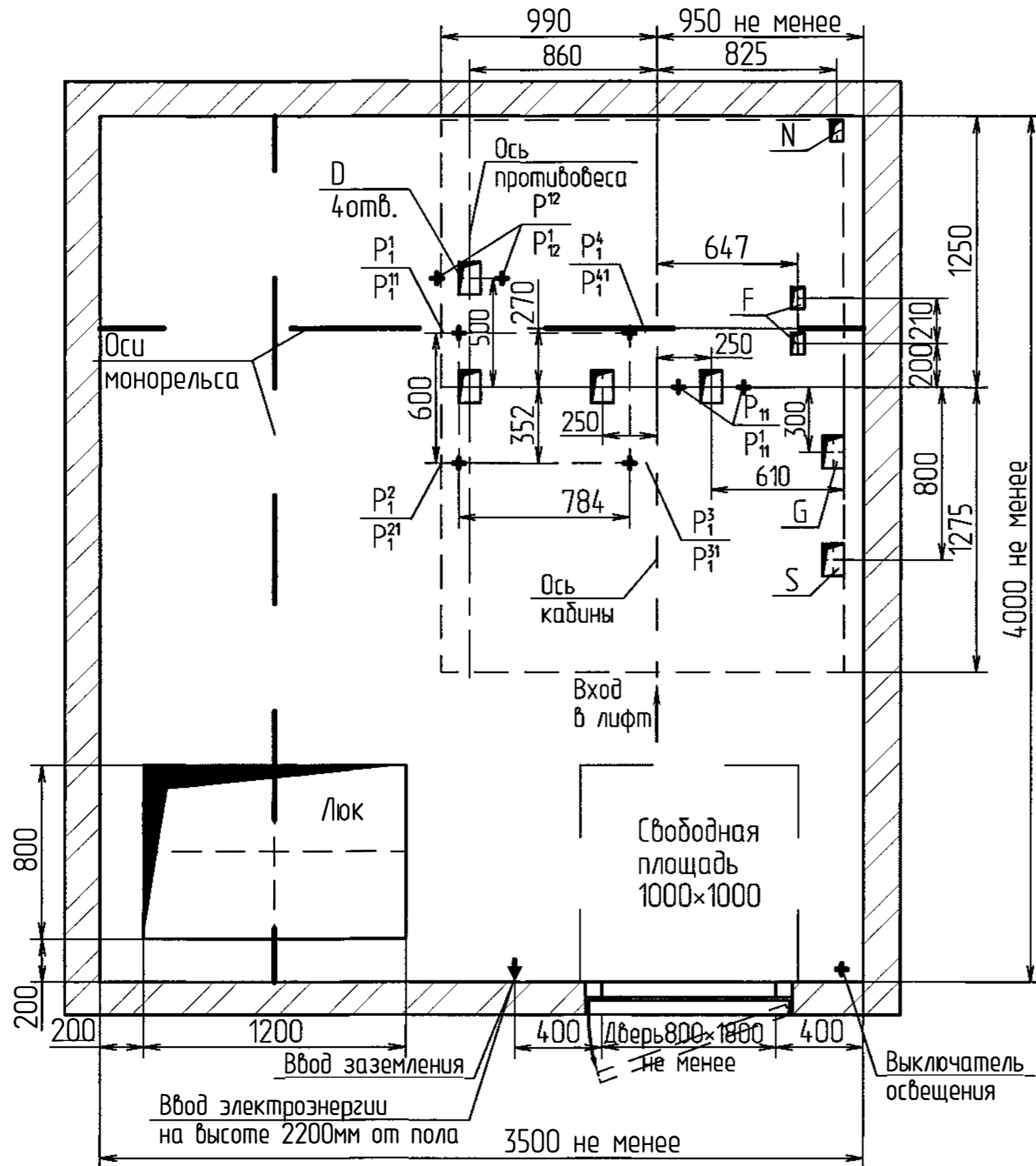
- В районах с сейсмичностью до 7 баллов при высоте этажа более 3000 мм предусмотреть дополнительные закладные детали для крепления направляющих (лист 3) с шагом не более 3000мм, при этом первый шаг закладных деталей каждого этажа должен быть 2000 мм. В районах с сейсмичностью от 7 до 9 баллов шаг крепления направляющих должен быть не более 1500мм
- При высоте этажа 3600 мм и более предусмотреть дополнительные отверстия под настилы (лист 3) с шагом не менее 1800 мм и не более 2500мм.
- Лифты комплектуются врезной или накладной периферийной аппаратурой. Размеры и размещение отверстий под вызывные посты, переключатели режимов работы, световые указатели. Привязки для накладной аппаратуры аналогично врезной, сквозные отверстия для установки $\phi 25$ мм.
- Допускается осуществлять крепление кронштейнов направляющих и дверей шахты распорными анкерами согласно материалу шахты и указанным нагрузкам по технологии завода-изготовителя анкеров. Толщина и материал стен шахты должны обеспечивать восприятие указанных нагрузок.
- *Рекомендуемые размеры.

Изм/Лист № докум.		Подп.	Дата	СПД/З MR-31016, 1850x2550, 900 T01		
Разраб.	Ермошин			Лифт пассажирский	Лит.	Масса
Пров.	Степаньков			Q=1000кг, V=1.6м/с	1	Масштаб
Т.контр.					Лист 1	Листов 4
Н.контр.				купе 1100x2100x2100	000 "СПД/З"	
Утв.	Игнатов	Зайцев				

Копировал

Формат А3

Вариант 1 - изображено
 Вариант 2 - зеркальное отражение

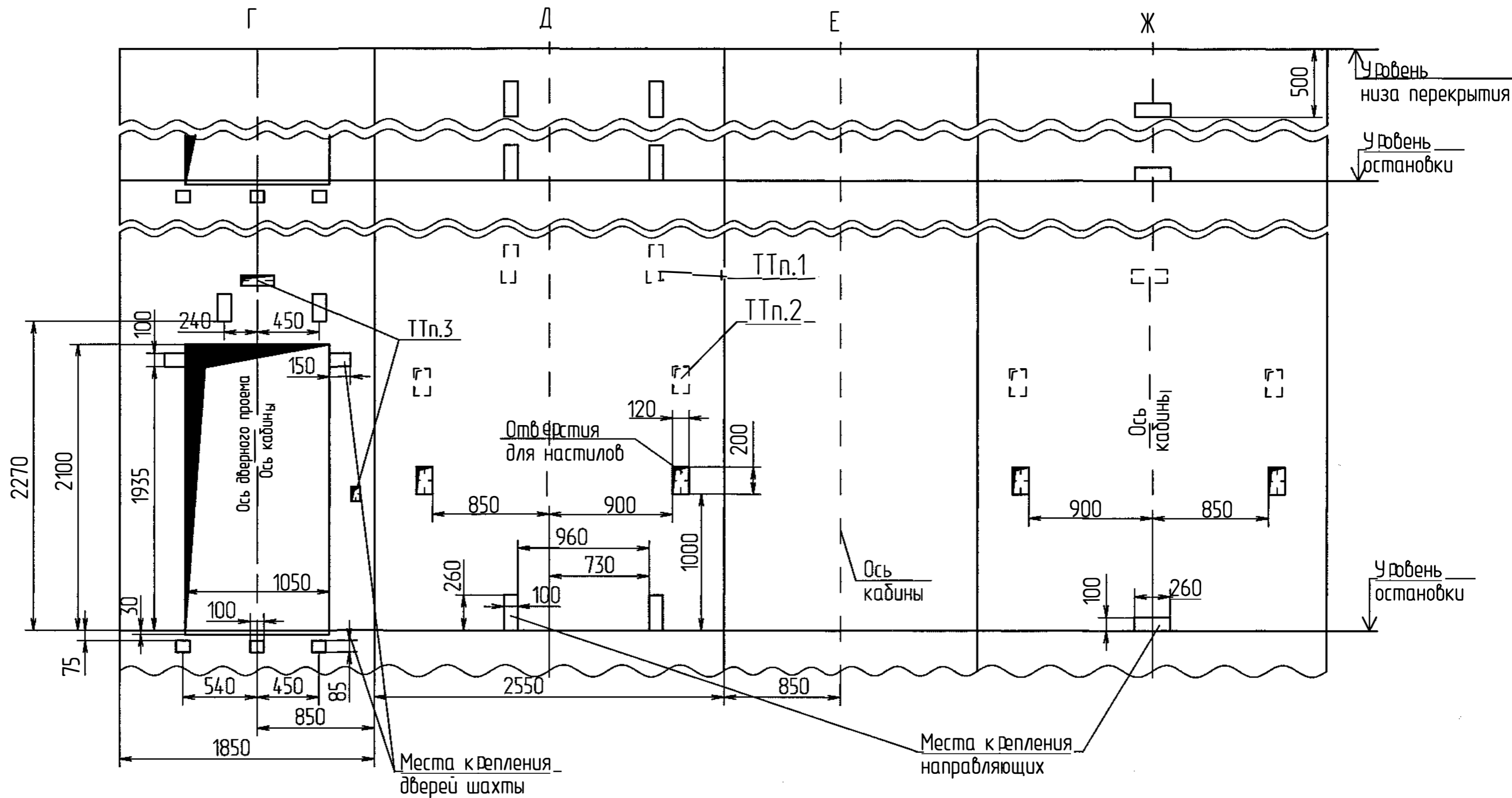


Отв.	Ширина, мм	Глубина, мм	Назначение
D	100	150	Тяговые канаты
F	60	100	Канаты ограничителя скорости
G	100	150	Подвесной кабель
S	100	150	Электроразводка по шахте
N	60	100	Освещение шахты

Инв. N подл. Подл. и дата
 Инв. N дробл. Подл. и дата
 Взам. инв. N
 Инв. N подл. Подл. и дата

Изм./Лист: N докум. Подп. Дата

Развертка типового этажа



Инв.№ подл.	Подп. и дата
Взам.инв.№	Инв.№ д.фл.
Подп. и дата	Подп. и дата

Изм.	Лист	№ док.чм.	Подп.	Дата	СПД/З MR-31016, 1850x2550, 900 Тол	Лист
						3