

Перв. примен.

Справ. №

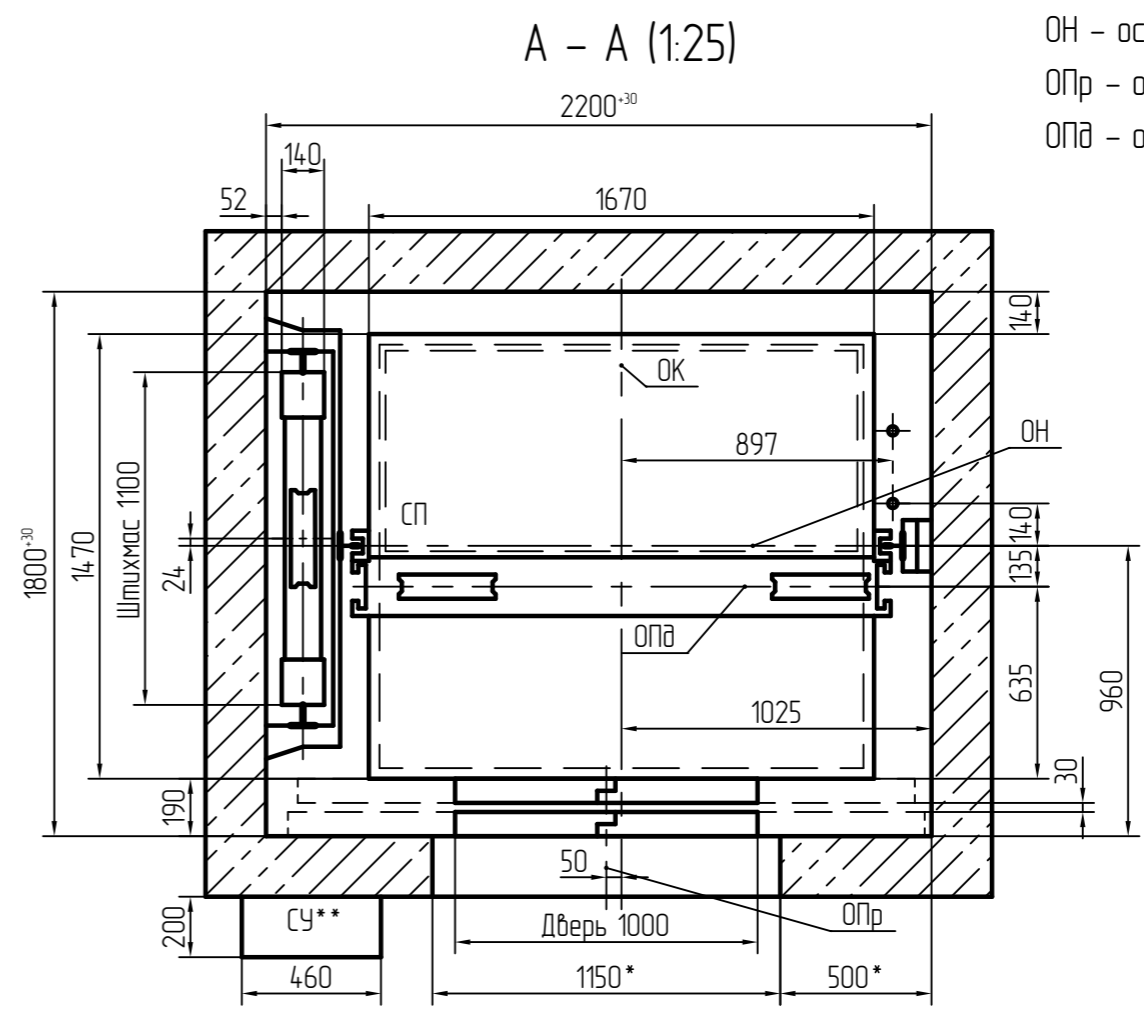
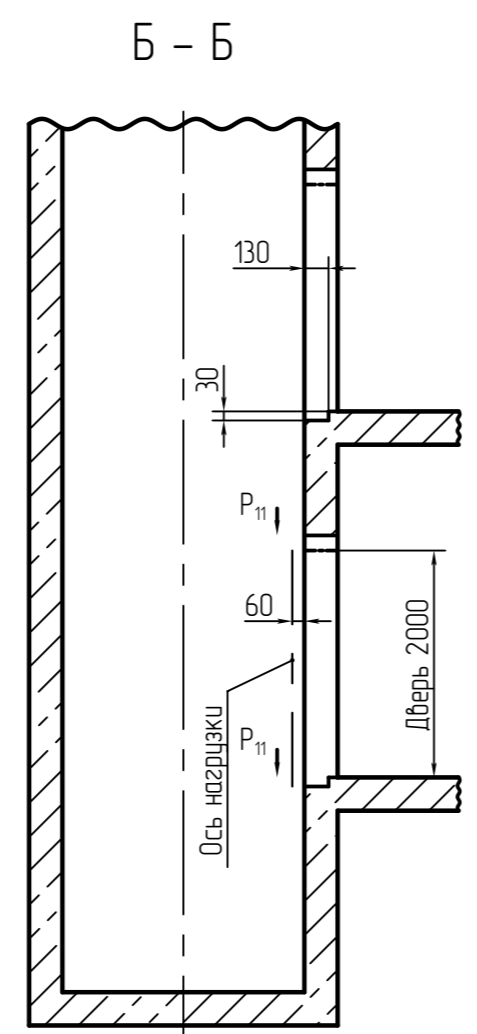
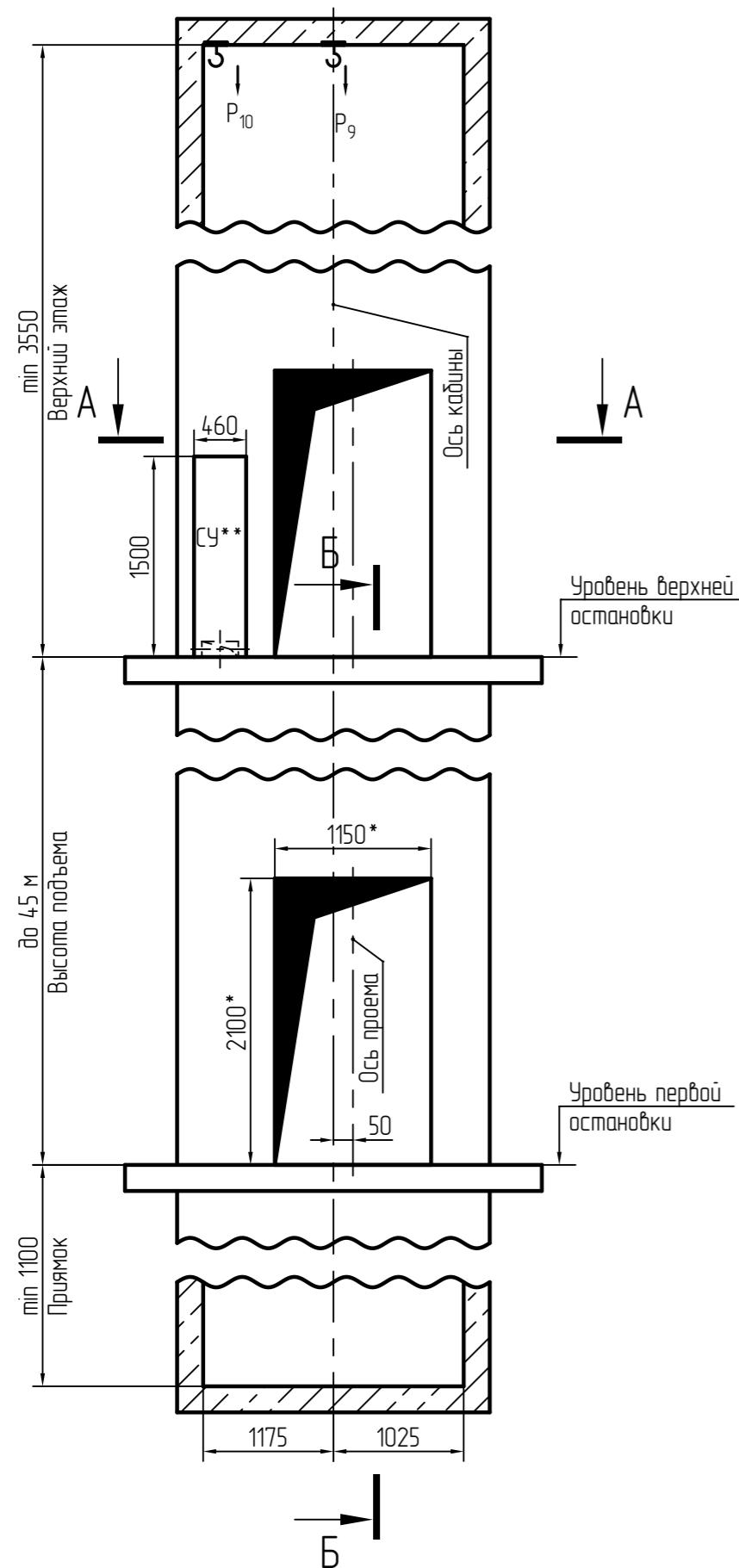
Подп. и дата

Инв.№ дубл.

Взам.инв.№

Подп. и дата

Инв.№ подл.

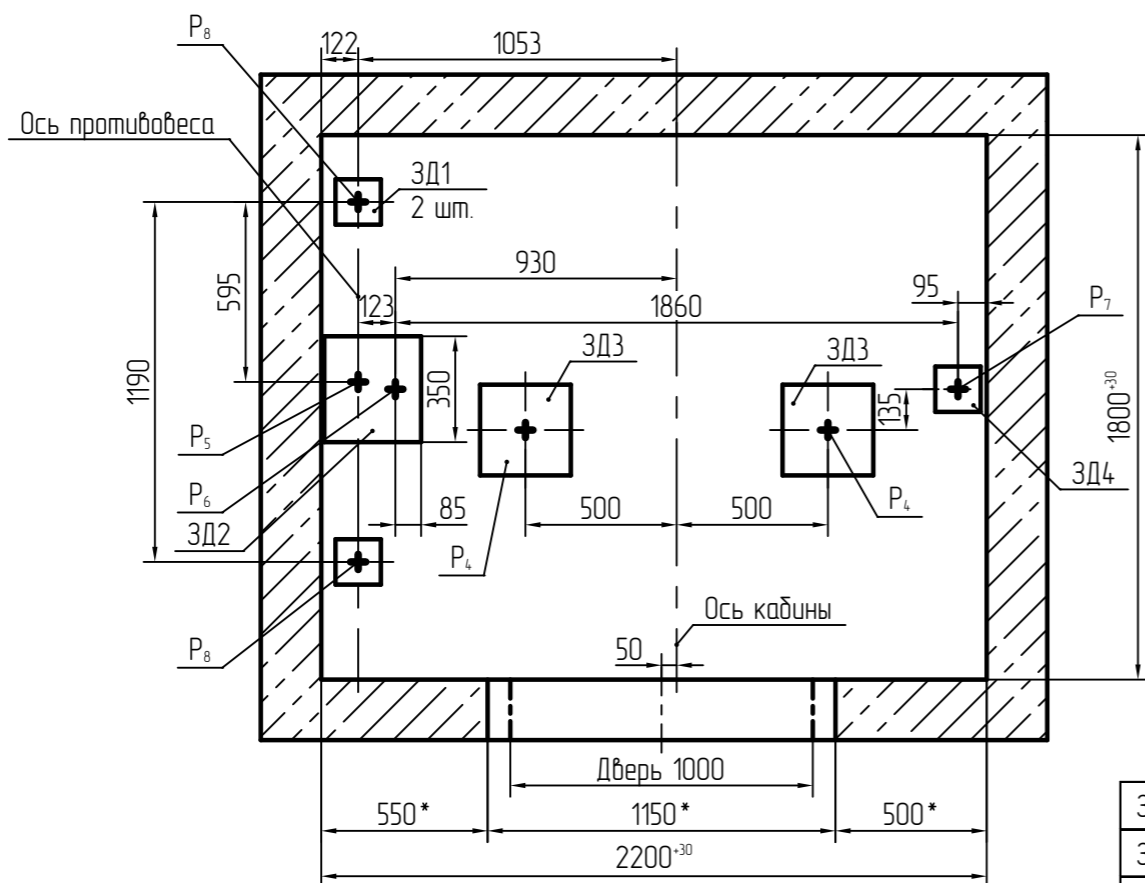


- СУ – станция управления лифта
- СП – свободная площадь
- ОК – ось кабины
- ОН – ось направляющих
- ОПр – ось проема
- ОПд – ось подвески

1. * – Рекомендуемые размеры.
2. ** – Допускается расположения СУ согласно проектной документации заказчика. Длина коммуникаций от СУ до лебедки не более 15м.
2. В районах с сейсмичностью от 7 до 9 баллов шаг крепления направляющих должен быть не более 1500мм.
3. При высоте этажа 3600 мм и более предусмотреть дополнительные отверстия под настилы (лифт3) с шагом не менее 1800 мм и не более 2500мм.
4. Лифты комплектуются врезной или накладной периферийной аппаратурой. Размеры и размещение отверстий под вызывные посты, переключатели режимов работы, световые указатели см. чертеж СПЭЛЗ-ПА. Привязки для накладной аппаратуры аналогично врезной, сквозные отверстия для установки 25мм.
5. Допускается осуществлять крепление кронштейнов направляющих и дверей шахты распорными анкерами согласно материалу шахты и указанным нагрузкам по технологии завода-изготовителя анкеров. Толщина и материал стен шахты должны обеспечивать восприятие указанных нагрузок.
6. Оборудование лифта укомплектовано двухсторонней ремонтной связью и системой управления имеющей режим "пожарная опасность" для подключения к системе пожарной сигнализации здания.
7. Температура в шахте должна быть от +5 С до +40 С и относительная влажность воздуха при температуре +25 С не более 80%
8. ООО "СПЭЛЗ" оставляет за собой право изменять чертеж без предварительного уведомления.

				СПЭЛЗ MRL-11010A.01 C3					
Изм.	Лист	№ докum.	Подп.	Дата	Лифт электрический пассажирский г/п1000кг; V=1м/с кабина 1600x1400x2100	Лист	Масса	Масштаб	
Разраб.	Ермошин							1:25	
Пров.	Оленичев					Лист	1	Листов	3
Т.контр.						ООО "СПЭЛЗ"			
Н. контр.					2200x1800, ЦО 1000, Левый противовес				
Утв.	Изнатов								

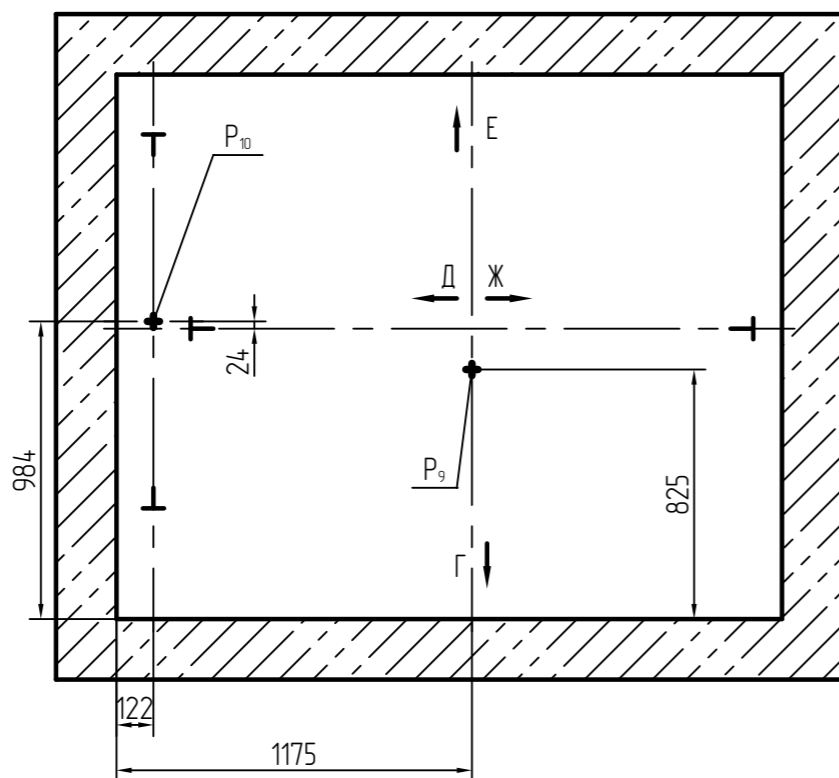
Б-Б(1) ○ (1:25)



3Д1	150x150
3Д2	320x350
3Д3	300x300
3Д4	150x150

Нагрузки	Величина, Н	Схема воздействия сил	Примечание
P ₁	4000		Кратковременные нагрузки при посадке кабины на лобители
P ₂	3000		
P ₃	4000		
P ₄	45000	На дufer кабины	Нагрузки, действующие одновременно и аварийно
P ₅	70000	На дufer противовеса	
P ₆	43000	На опору направляющей кабины	
P ₇	16000		
P ₈	8000	На опору направляющей противовеса	При монтаже
P ₉	18000	На перекрытие и устройство для подвески грузоподъемных средств	
P ₁₀	29000		
P ₁₁	2000		Постоянные нагрузки

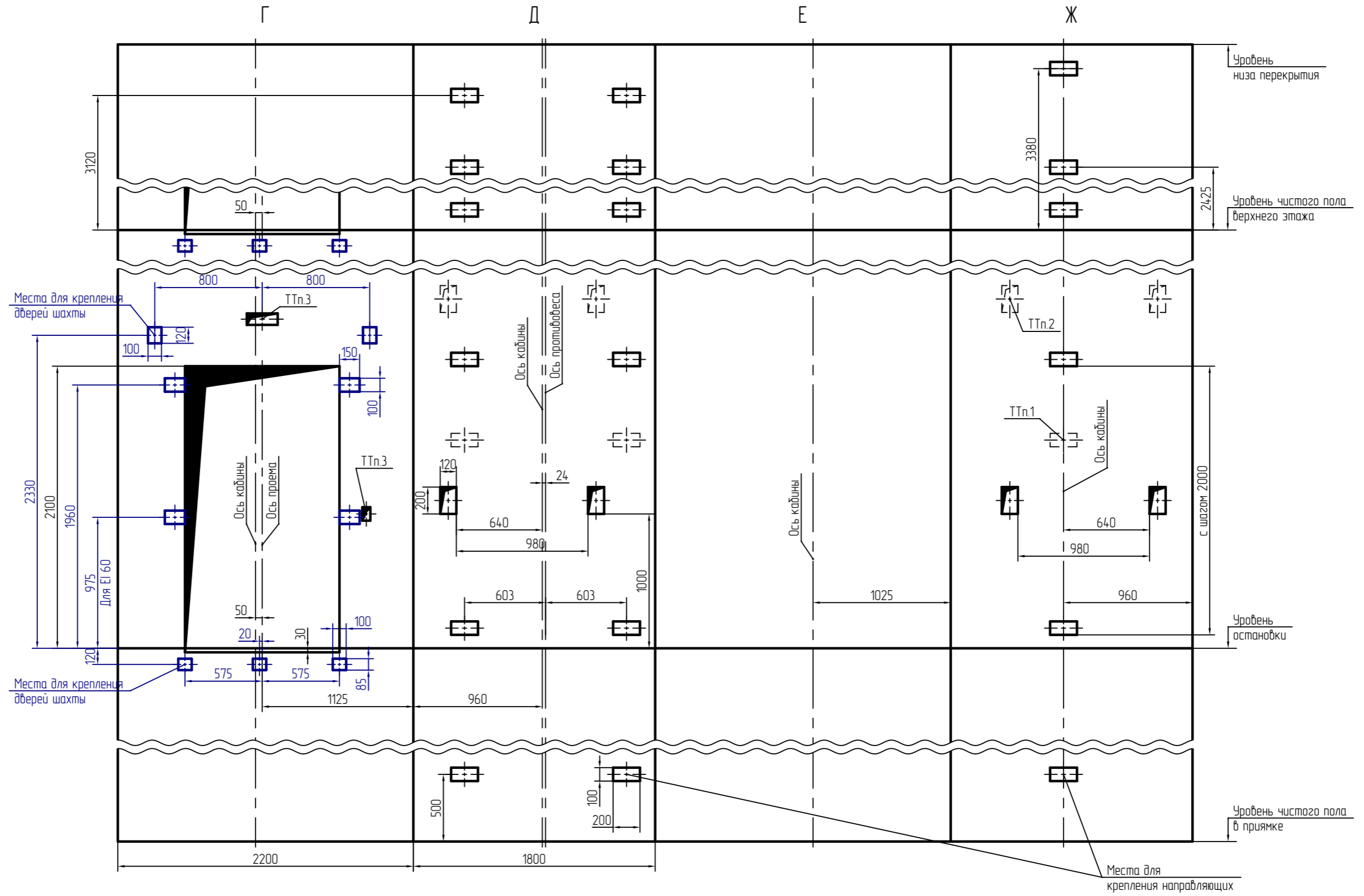
Схема расположения монтажных крюков над лифтовой шахтой



Инт.Н подл.	Подп. и дата
Взам.инт.Н	Инв.Н дцбл.
Подп. и дата	Подп. и дата

Изм.	Лист	№ докум.	Подп.	Дата
------	------	----------	-------	------

Развертка типового этажа



Инв.№ подл.	Подп. и дата
Взам.инв.№	Инв.№ дцкл.
Подп. и дата	Подп. и дата

Изм.	Лист	№ докум.	Подп.	Дата