

101006 '0552X0581 '0101E

Ив.№ подл. Подп. и дата
 Т.контр.
 Разраб. Ермошин
 Изм. Лист № док. Подп. Дата
 Пров. Степаньков
 Взам. инв.№ Инв.№ дубл. Подп. и дата
 Спроб. №
 Перв. примен.

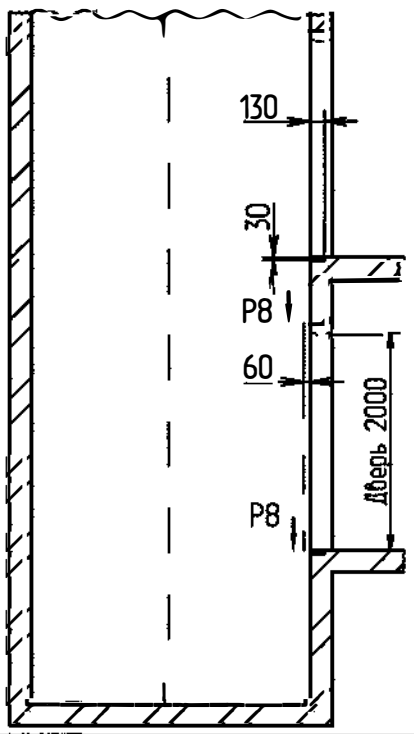
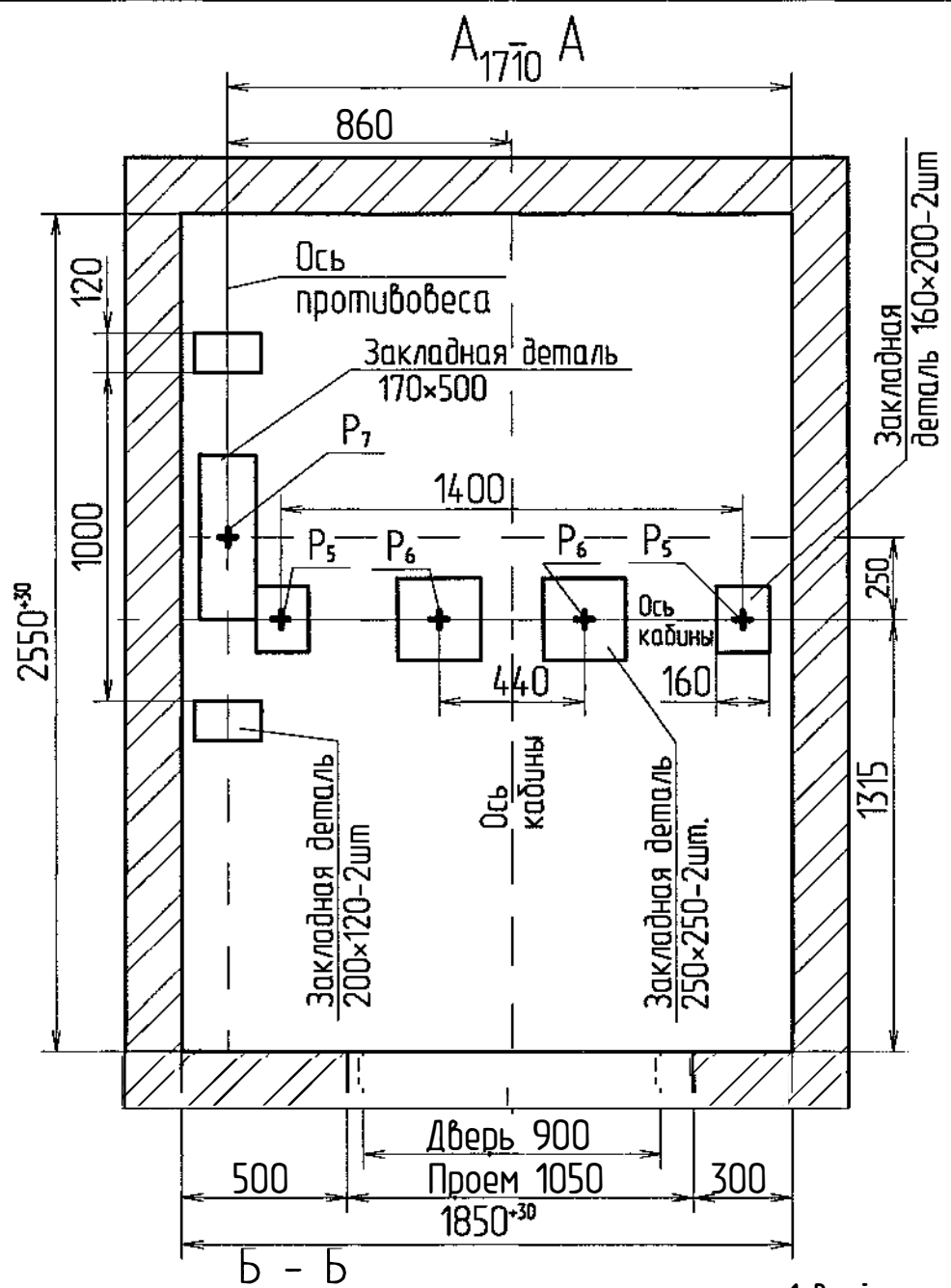
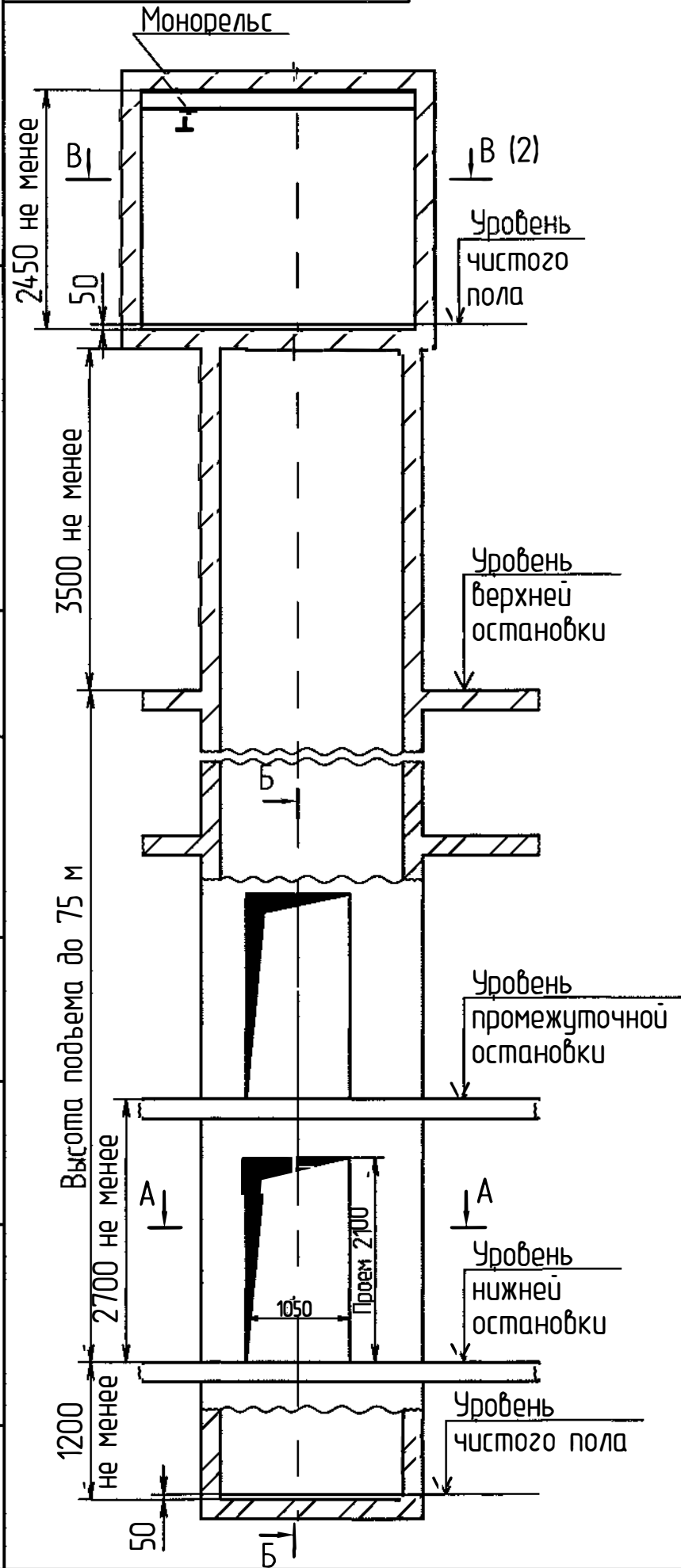


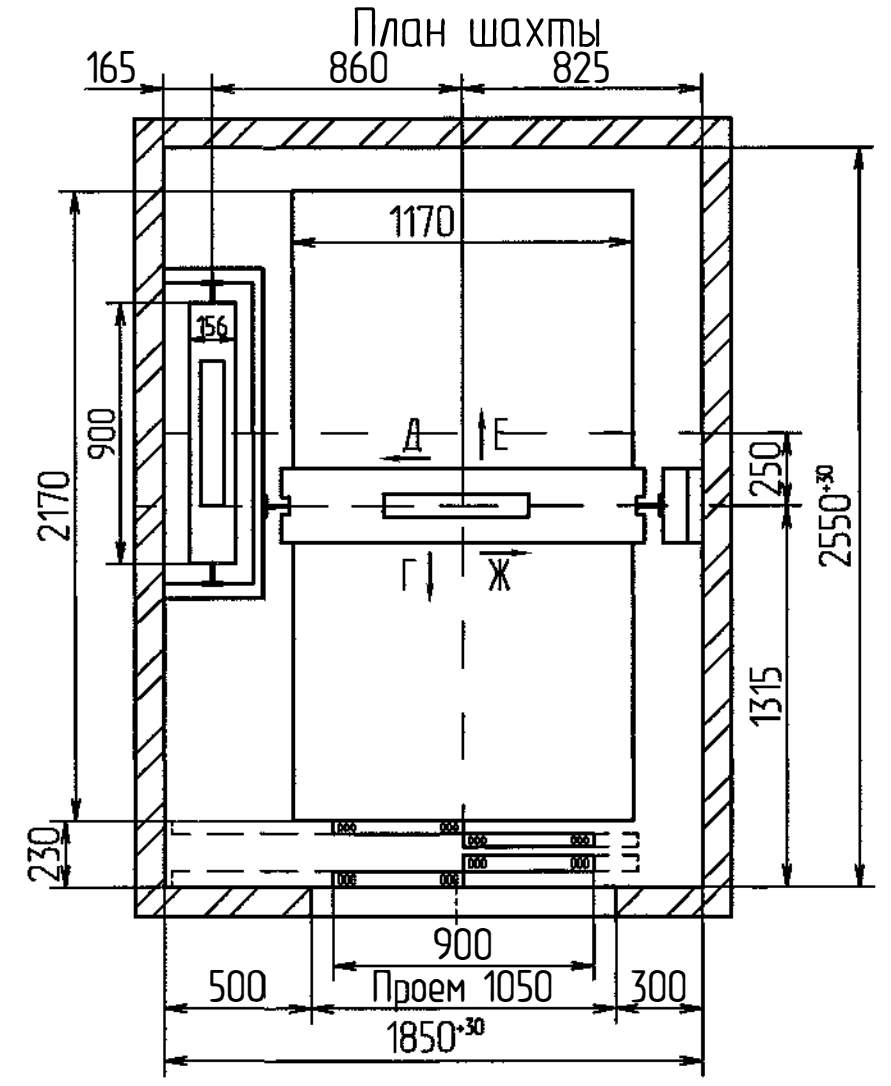
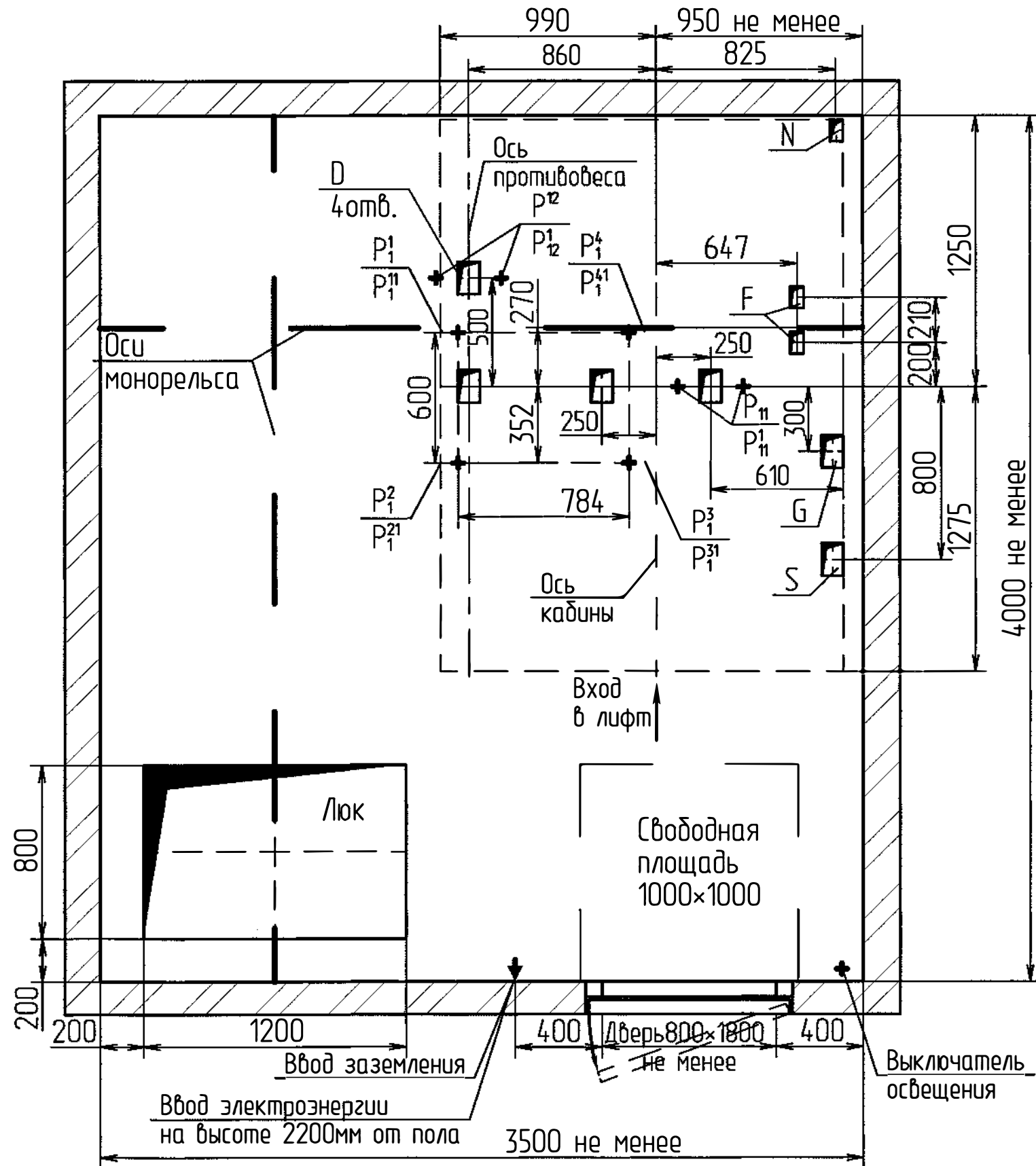
Таблица нагрузок на строительную часть от лифтовой установки

Нагрузка	Величина нагрузки, Н	Схема действия сил	Примечание
P ₁	5500	На опоры привода В - В (2)	Постоянные нагрузки
P ₂	11500		
P ₃	13500		
P ₄	6500		
P ₅	10500		
P ₆	24500		
P ₇	14500		
P ₁ ^к	7000	На детали крепления направляющих	Кратковременные нагрузки при посадке кабины на лобители
P ₂	2600		
P ₃	2400		
P ₄	2000		
P ₅	36500	На детали направляющих на площадь 75x280	Нагрузки, действующие разновременно и аварийно
P ₆	44500		
P ₇	69500		
P ₈	1600	На детали крепления дверей шахты в плоскости стены	Постоянные нагрузки
P ₁₀	5000Н/м ²	На пол машинного помещения	Расчетные нагрузки
P ₁₁	16500	Подвеска тяговых канатов	Постоянные нагрузки
P ₁₂	13000		
P ₁ ^к	28000		
P ₂ ^к	32000		
P ₃ ^к	32000		

- В районах с сейсмичностью до 7 баллов при высоте этажа более 3000 мм предусмотреть дополнительные закладные детали для крепления направляющих (лист3) с шагом не более 3000мм, при этом первый шаг закладных деталей каждого этажа должен быть 2000 мм. В районах с сейсмичностью от 7 до 9 баллов шаг крепления направляющих должен быть не более 1500мм
- При высоте этажа 3600 мм и более предусмотреть дополнительные отверстия под настилы (лист3) с шагом не менее 1800 мм и не более 2500мм.
- Лифты комплектуются врезной или накладной периферийной аппаратурой. Размеры и размещение отверстий под вышибные посты, переключатели режимов работы, световые указатели. Привязки для накладной аппаратуры аналогично врезной, сквозные отверстия для установки Ø25мм.
- Допускается осуществлять крепление кронштейнов направляющих и дверей шахты распорными анкерами согласно материалу шахты и указанным нагрузкам по технологии завода-изготовителя анкеров. Толщина и материал стен шахты должны обеспечивать восприятие указанных нагрузок.
- *Рекомендуемые размеры.

Изм. Лист № док.		Подп.	Дата	СПД/ЛЗ MR-31010, 1850x2550, 900 Т0л		
Разраб.	Ермошин	<i>[Signature]</i>		Лист	Масса	Масштаб
Пров.	Степаньков	<i>[Signature]</i>		1		4
Т.контр.				Лифт пассажирский Q=1000кг, V=1.0м/с		
Н.контр.				Лист 1 / Листов 4		
Итв.	Игнатов	<i>[Signature]</i>		купе 1100x2100x2100		
				000 "СПД/ЛЗ"		

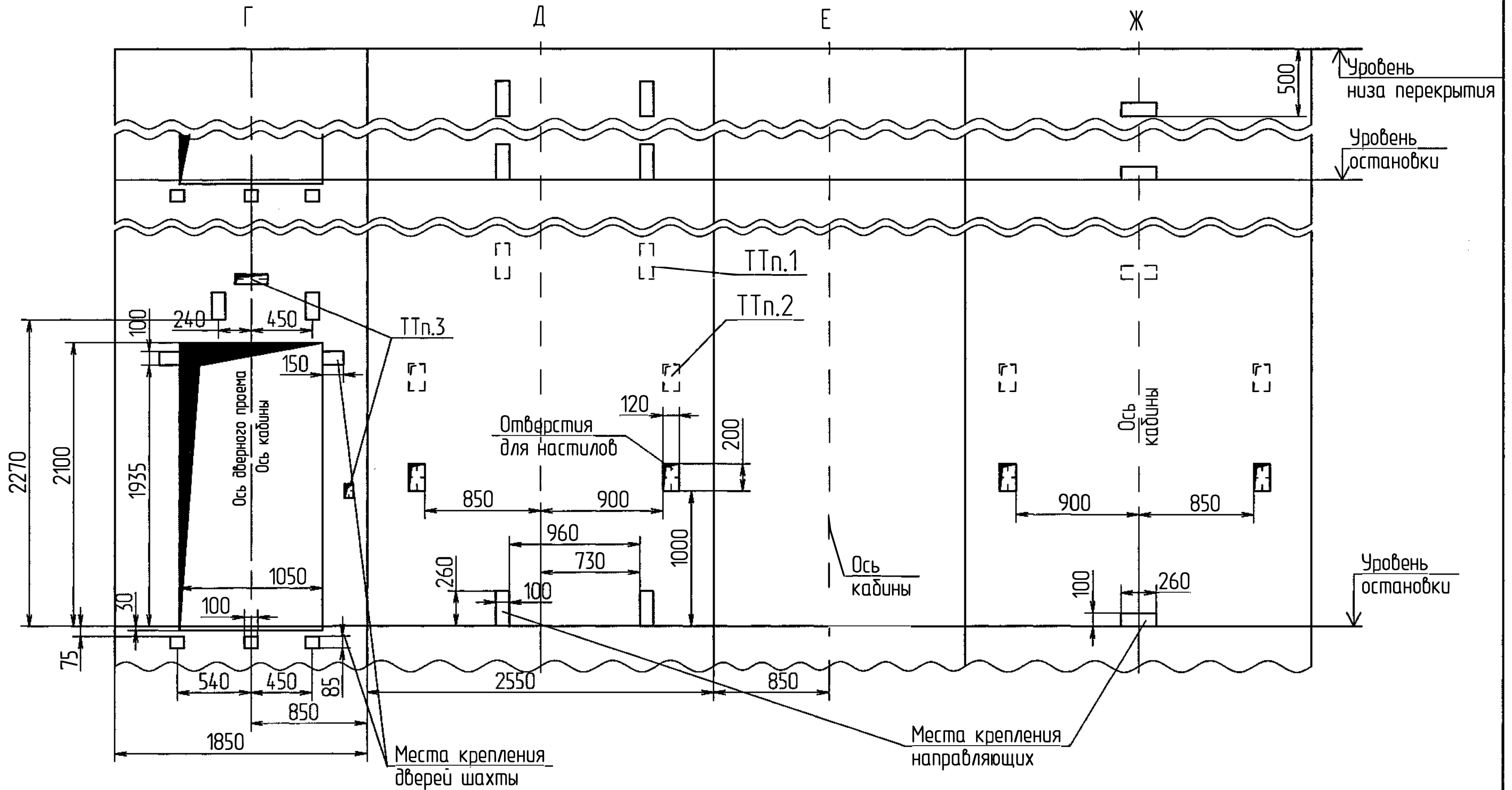
Вариант 1 - изображено
 Вариант 2 - зеркальное отражение



Отв.	Ширина, мм	Глубина, мм	Назначение
D	100	150	Тяговые канаты
F	60	100	Канаты ограничителя скорости
G	100	150	Подвесной кабель
S	100	150	Электроразводка по шахте
N	60	100	Освещение шахты

Инв.№ подл.	Подп. и дата
Взам.инв.№	Инв.№ дубл.
Подп. и дата	Подп. и дата

Развертка типового этажа



Инв.№ подл.	Подп. и дата
Взам.инв.№	Инв.№ дубл.
Подп. и дата	Подп. и дата

Изм.	Лист	№ док.м.	Подп.	Дата

СПб/З MR-31010, 1850x2550, 900 T0L

Лист
3