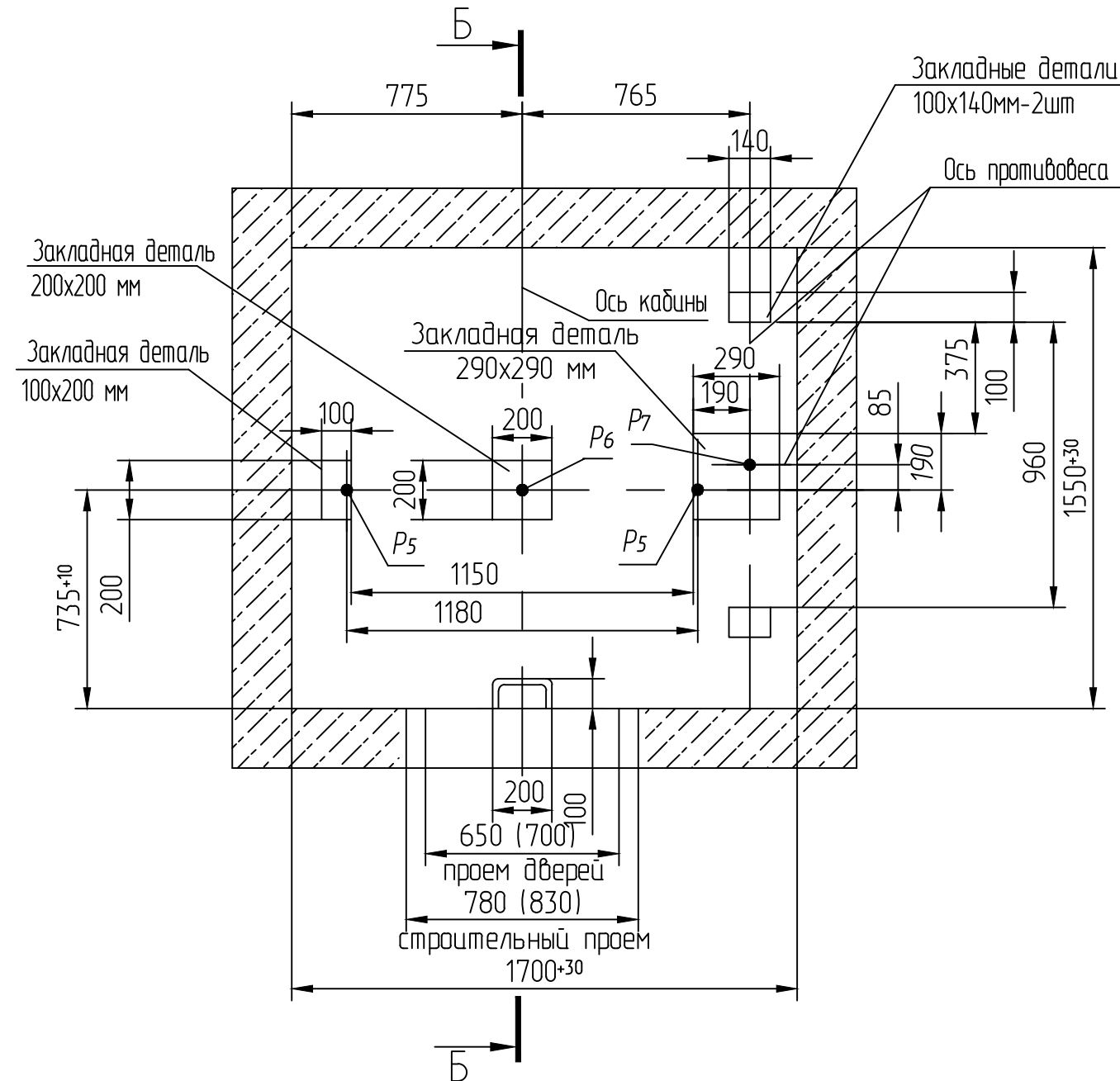


А-А (1:20) Вариант I
Противовес справа



А-А (1:20) Вариант II
Противовес слева

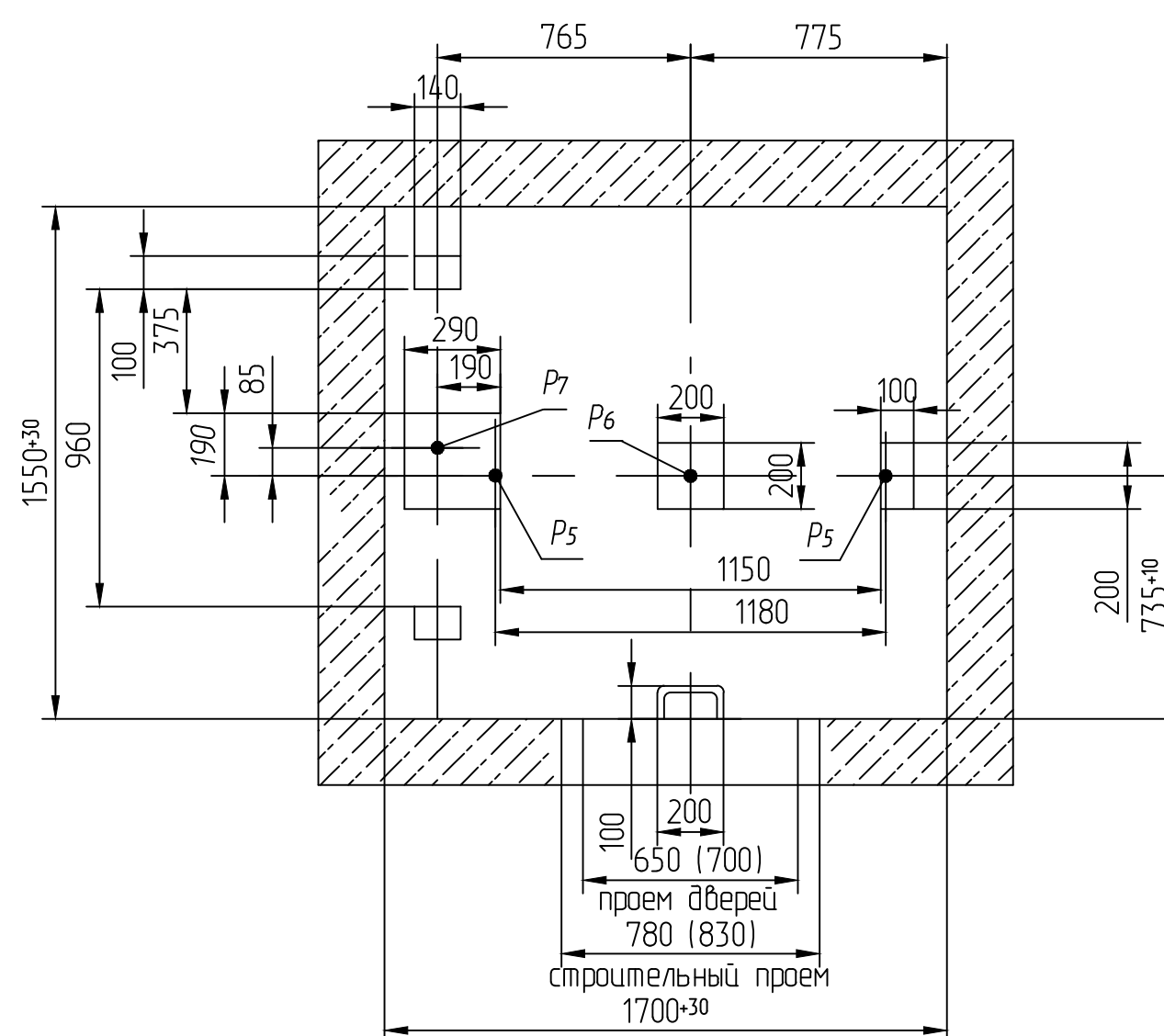


Таблица 1

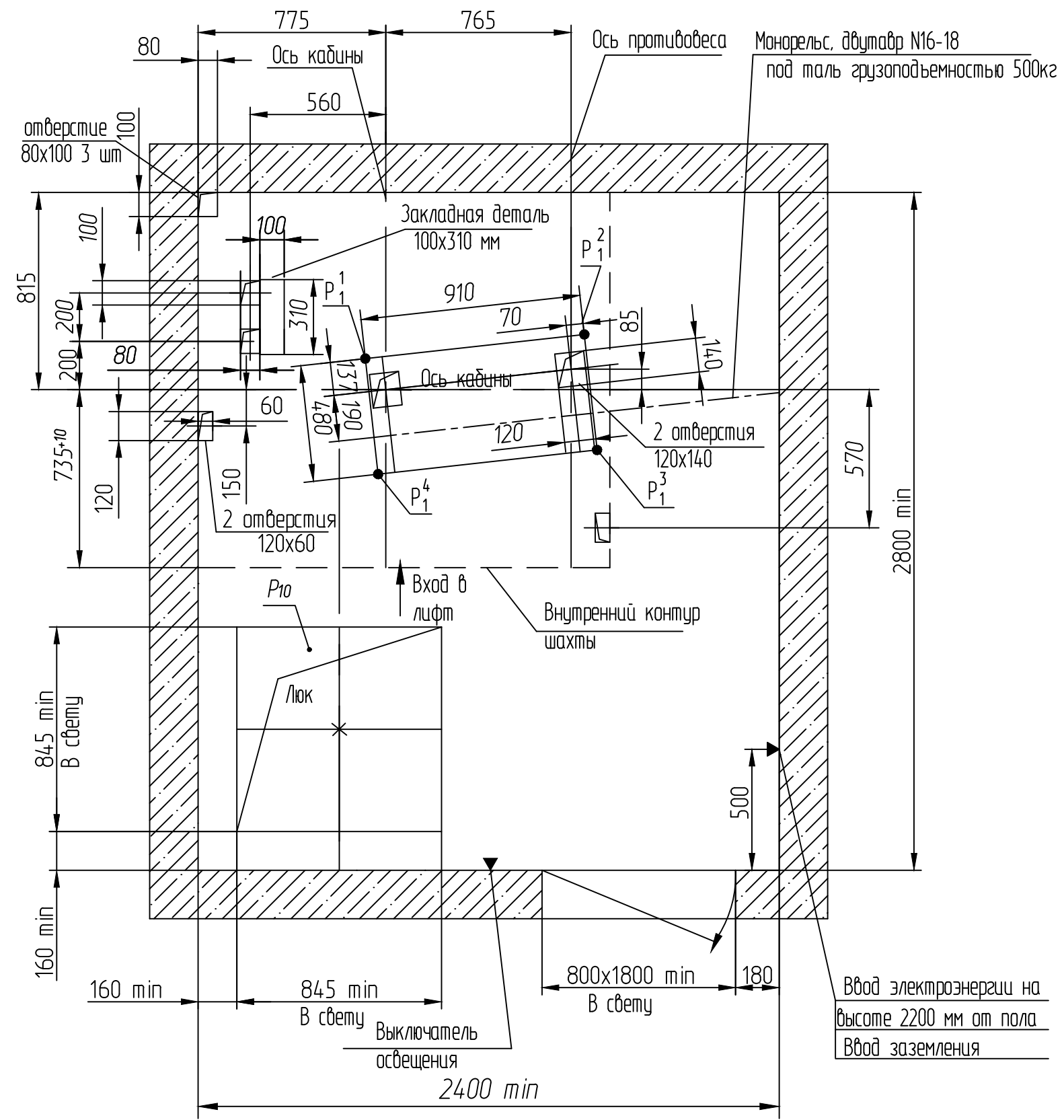
Таблица нагрузок на строительную часть от лифтовой установки			
Обознач. нагрузки	Величина нагрузки, Н	Схема действия сил	Примечание
P_1^1	7000		Постоянные нагрузки
P_2^1	6500		
P_3^1	4000		
P_4^1	2500		
P_5^1	21000*		
P_6^1	19500*		
P_7^1	12000*		
P_1^2	7500*	Кратковременные нагрузки при посадке кабины на лобовики	
P_2	1000		
P_3	500		
P_4	2000		
P_5	14000	На детали крепления направляющих	Нагрузки, действующие одновременно и аварийно
P_6	42000	На буфер кабины	
P_7	21000	На буфер противовеса	
P_8	850		Постоянные нагрузки
P_9	ГОСТ 24258-80	Нагрузки на опорные площадки настилов в плоскости стен	Нагрузки при монтаже
P_{10}	Расчетная временная нагрузка на перекрытие под машинным помещением и крышку люка - 500 кг/м ²		

* Максимальные нагрузки, возникающие одновременно при различных аварийных режимах работы лифта

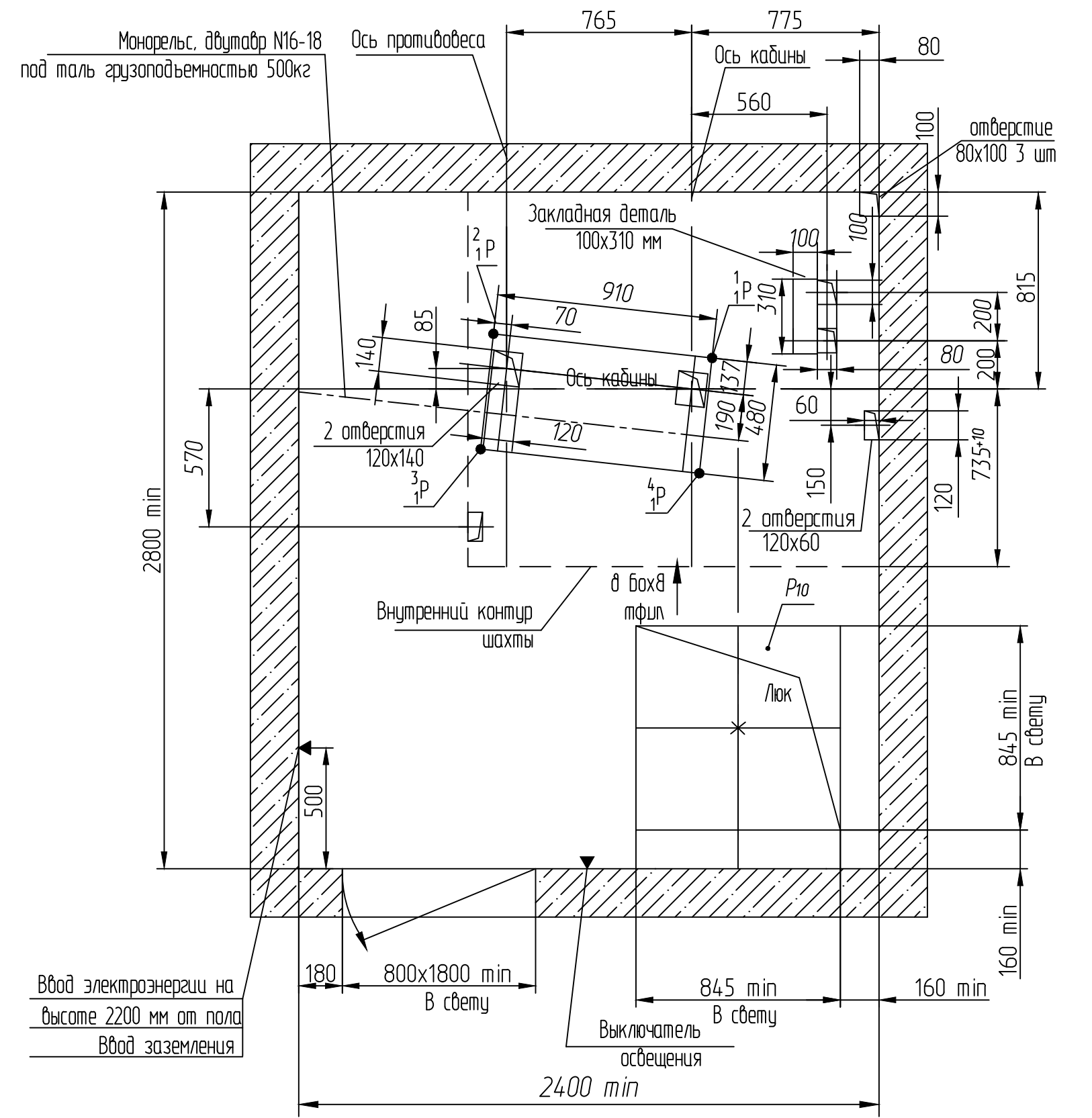
- Общие указания см. АСЗ СПБ/ЛЗ Общие положения на проектирование строительной части лифтов.
- На чертеже (лист 3) дана развертка этажа с высотой не более 3000мм. При высоте этажа, более 3000мм предусмотреть дополнительные закладные детали для крепления направляющих с шагом "L" не более 3000мм, при этом первый шаг закладных деталей каждого этажа должен быть не менее 1500мм. При установке лифта в районах с сейсмичностью 7...9 баллов шаг закладных должен быть не более 1500мм.
- При высоте этажа 3600 мм и более предусмотреть дополнительные отверстия под настилы с учетом того, чтобы расстояние между отверстиями по высоте было бы не менее 1800 мм и не более 3000 мм. При попадании отверстий в зону установки закладных деталей допускается перенос отверстий в вертикальном направлении.
- На верхнем этаже предусмотреть дополнительные закладные детали для крепления направляющих на расстоянии 3000 мм от отметки пола верхней остановки до низа закладных деталей. Разбивку отверстий верхнего этажа выполнять согласно пункту 3.
- На середине высоты подъема предусмотреть закладную деталь для установки крепления подвесного кабеля.
- Допускается крепить лифтовое оборудование к стенам шахты анкерными болтами. Анкерные болты в комплект поставки не входят. Диаметр, тип, количество и способ установки анкеров определяются проектной организацией, исходя из условий обеспечения выполнения требований по нагрузкам.
- Размеры в скобках для проема 700мм

АСЗ СПБ/ЛЗ МР401-01				Лит.	Масса	Масштаб
Изм.	Лист	№ докум.	Подп.	Дата.	Лифт пассажирский Q = 400кг, V = 1.0 м/с Кабина 1000x1100x2100 мм Дверь 650/700x2000 мм	
Разраб.					Лист 1	Листов 3
Пров.					000 "СПБ/ЛЗ"	
Т. контр.					Противовес сбоку	
Э. метр.						
Н. контр.						
Утв.						

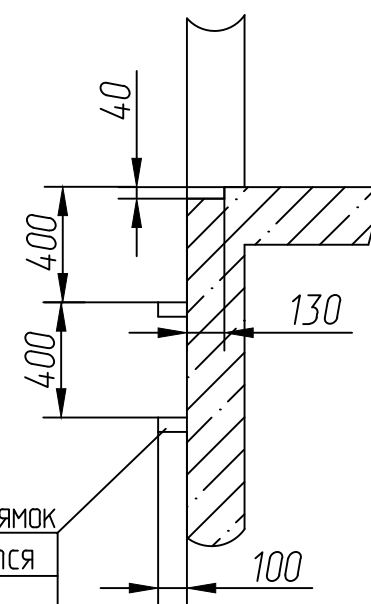
В-В (1:20) (1)
Вариант I



В-В (1:20) (1)
Вариант II



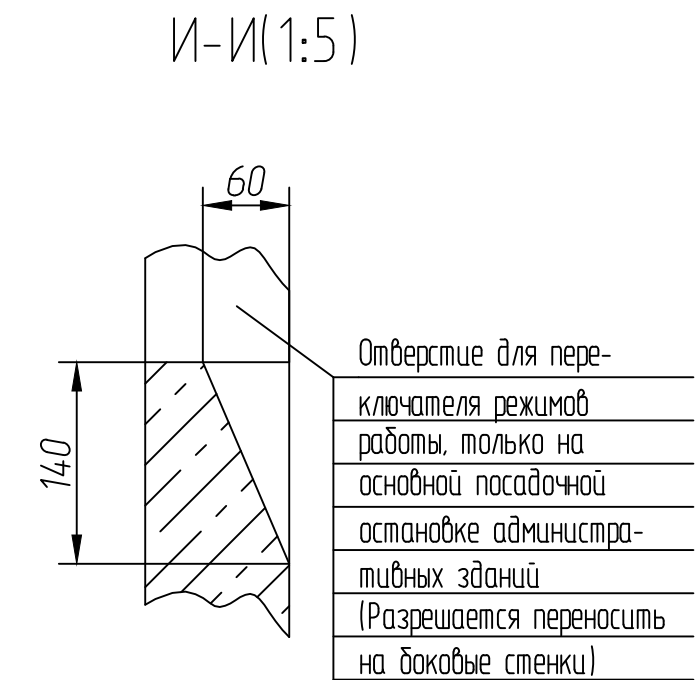
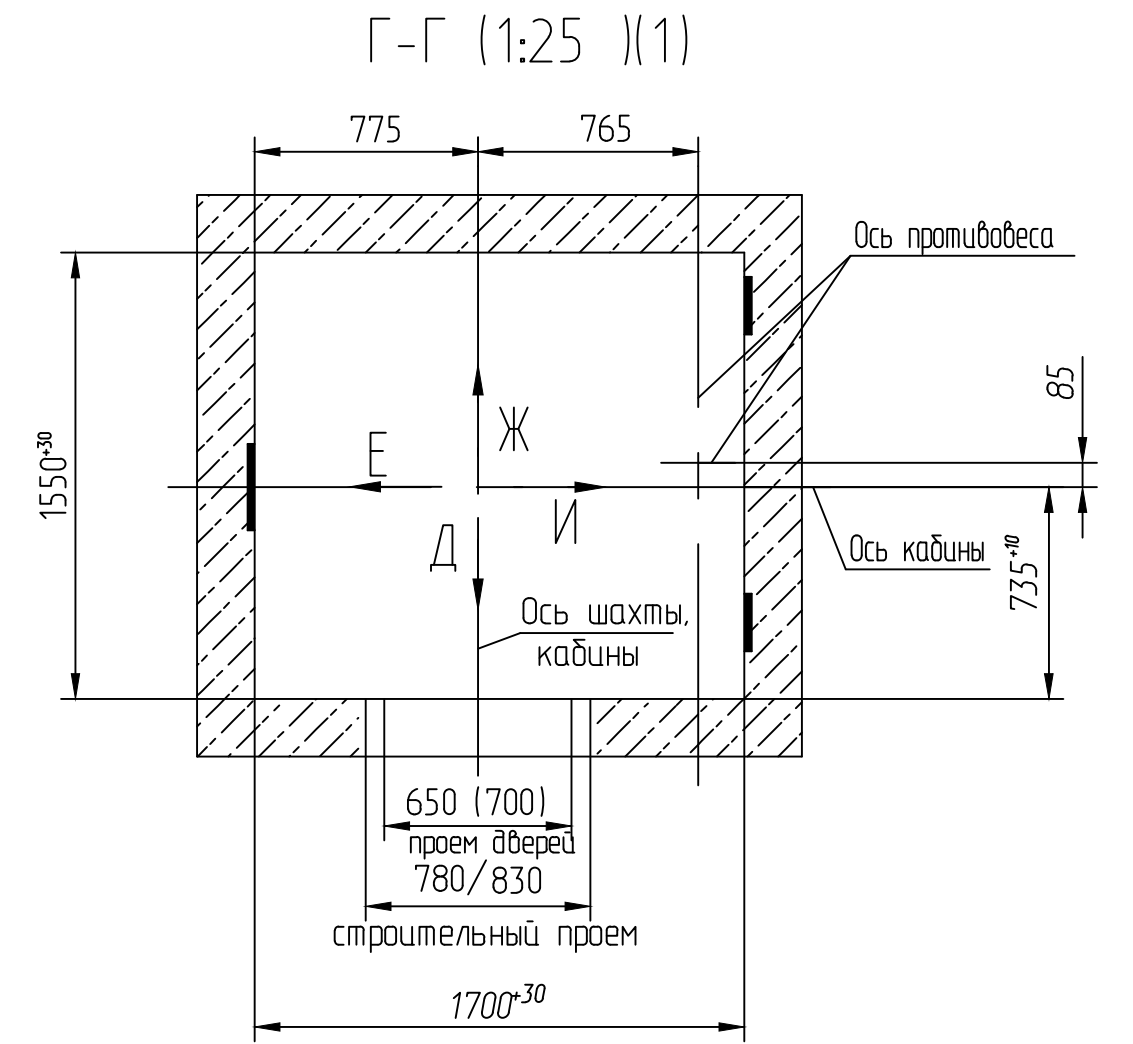
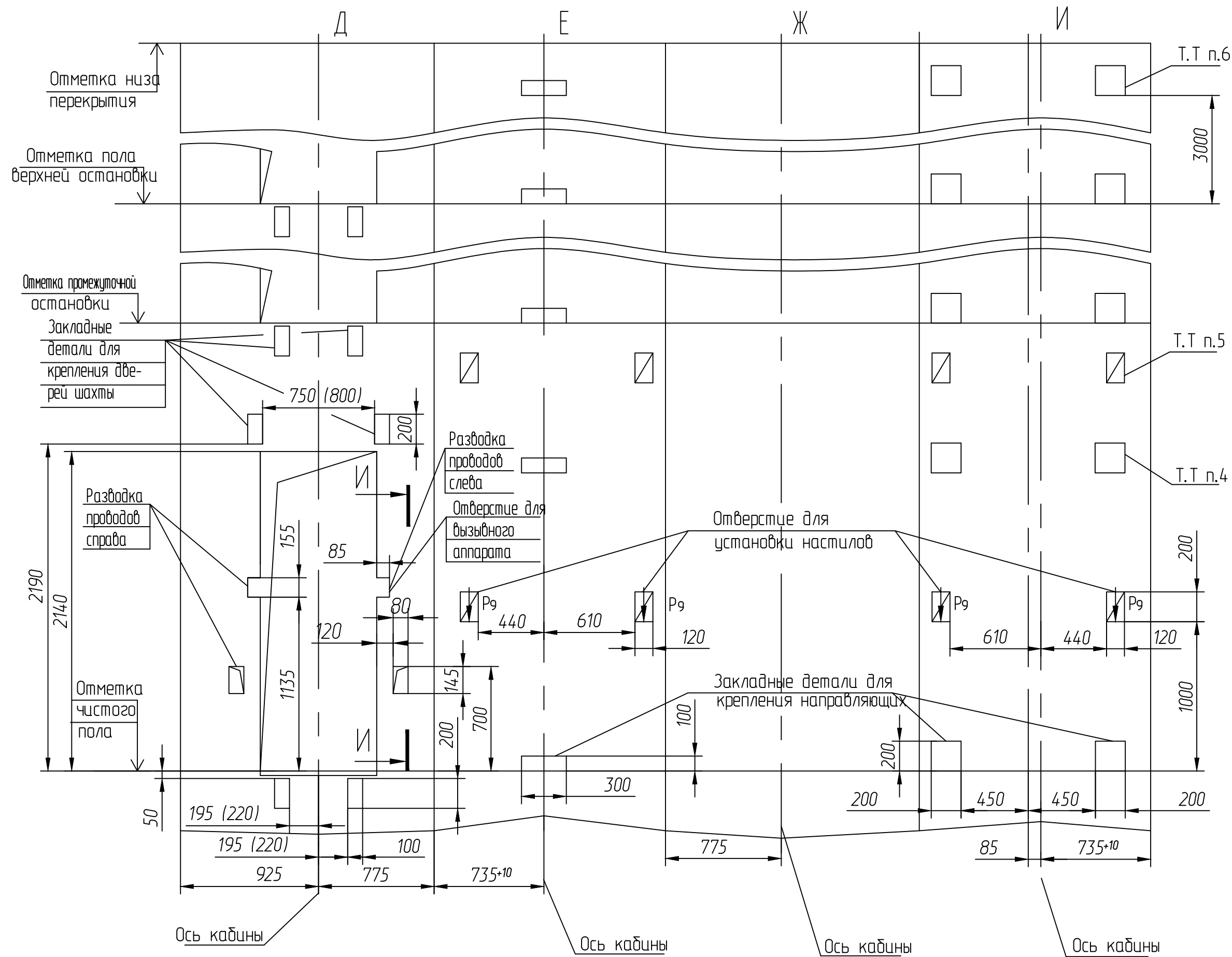
К (1:25)



Скобы для спуска в приямок
Количество определяется
глубиной приямка

Перв. примен.
Справ. N°
Инв. N° дубл.
Взам. инв. N°
Подп. и дата
Инв. N° подл.

Развертка типового этажа шахты
Дверь шахты с обрамлениями (1:25)



Перв. примен.

Справ. №