

А-А (1:20) Вариант I

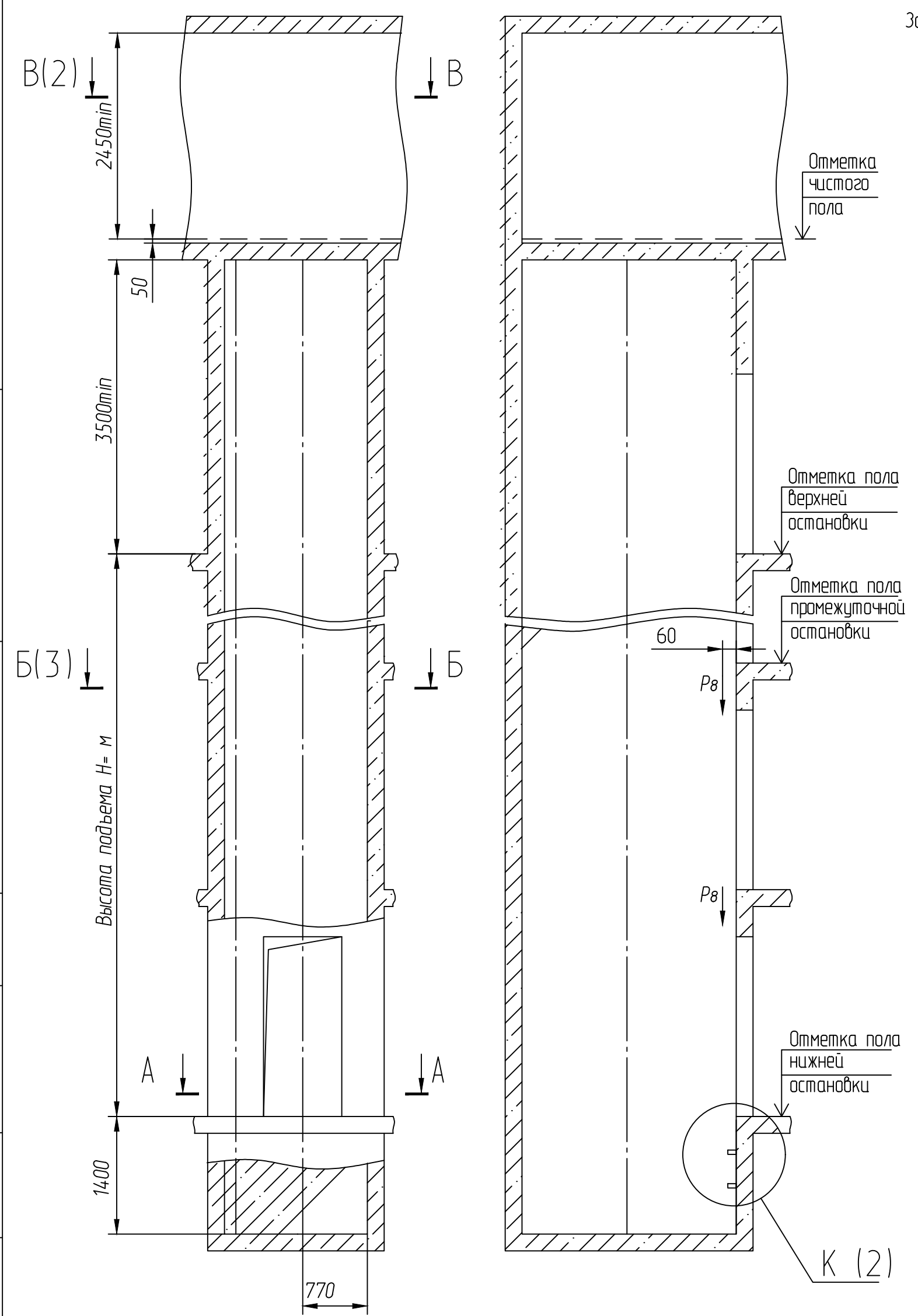
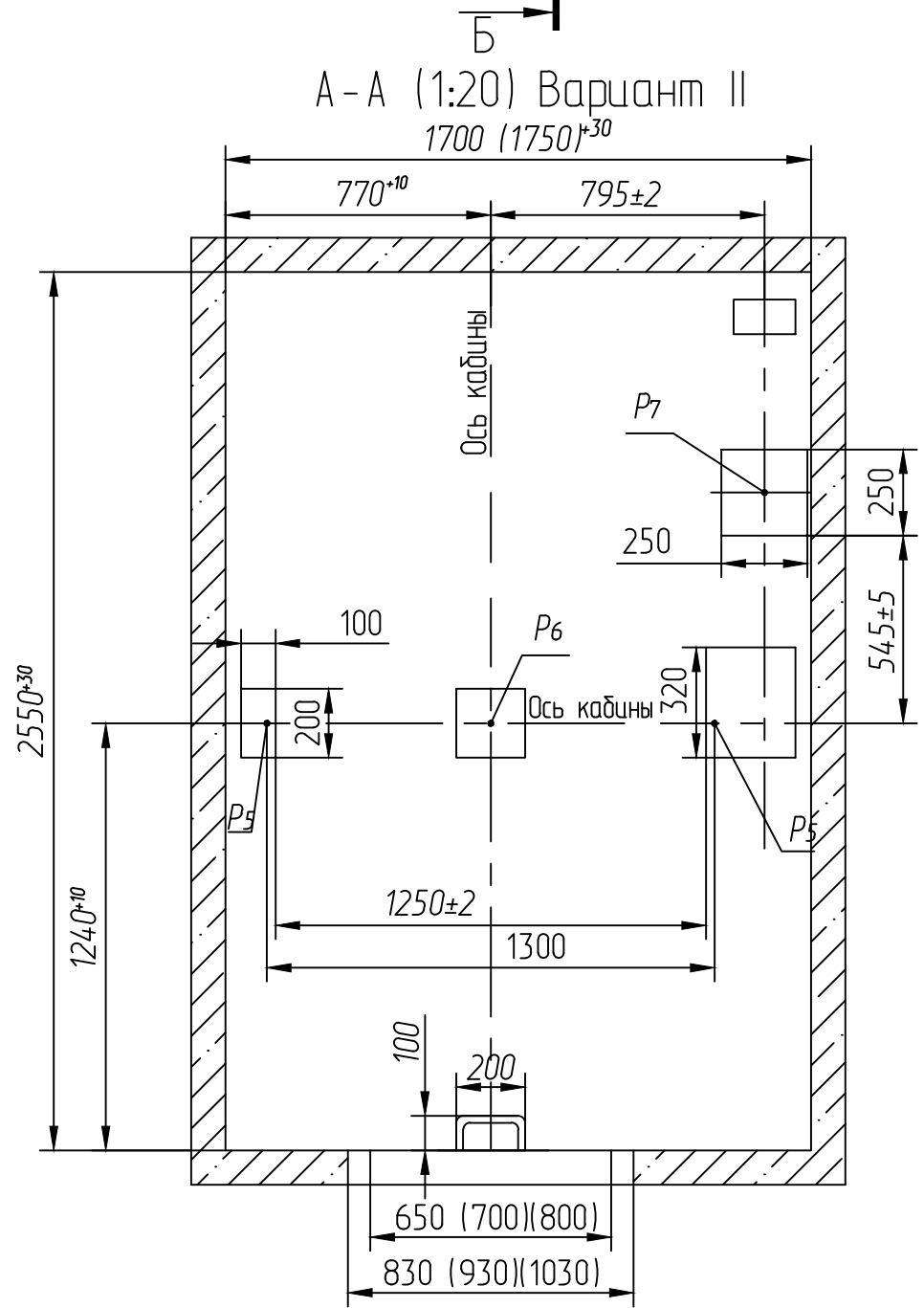
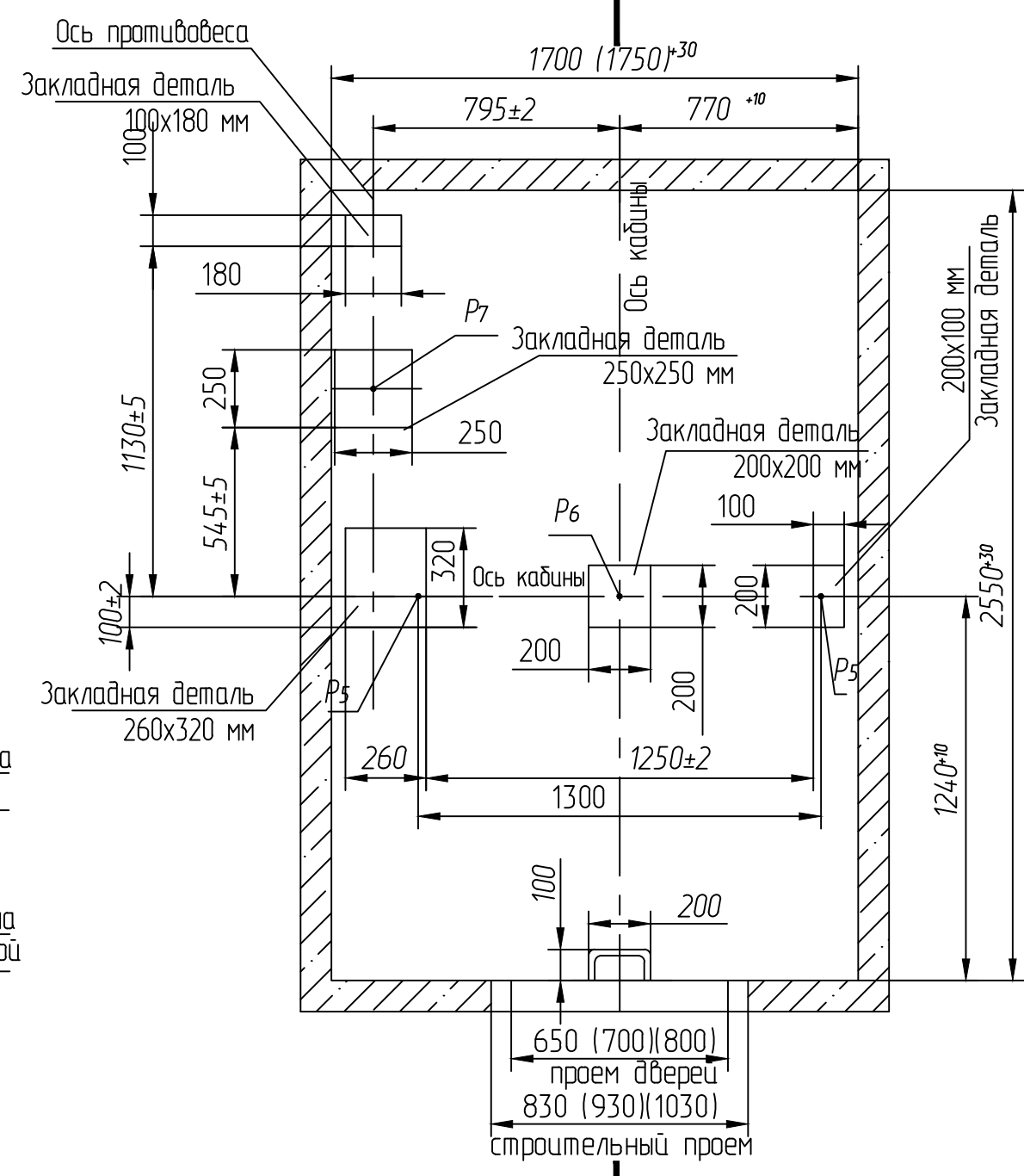
Таблица 1

Таблица нагрузок на строительную часть от лифтовой установки			
Обознач. нагрузки	Величина нагрузки, Н	Схема действия сил	Примечание
P_1^1	6500		Постоянные нагрузки
P_1^2	11900		
P_1^3	9200		
P_1^4	19000		
P_1^5	18700		
P_1^6	25400		
P_1^7	25200		
P_2	1000		Кратковременные нагрузки при посадке кабины на ловители
P_3	500		
P_4	2000		
P_5	35000	На детали крепления направляющих	Нагрузки, действующие одновременно и аварийно
P_6	71800	На буфер кабины	
P_7	29800	На буфер противовеса	
P_8	850		Постоянные нагрузки
P_9	ГОСТ 24258-80	Нагрузки на опорные площадки настилов в плоскости стен	Нагрузки при монтаже
P_{10}	Расчетная временная нагрузка на перекрытие под машинным помещением и крышку люка - 500 кг/м ²		

* Максимальные нагрузки, возникающие одновременно при различных аварийных режимах работы лифта

- Общие указания см. АСЗ СПД/ЛЗ Общие положения на проектирование строительной части лифтов.
- На чертеже (лист 3) дана развертка этажа с высотой не более 3000мм. При высоте этажа, более 3000мм предусмотреть дополнительные закладные детали для крепления направляющих с шагом "L" не более 3000мм, при этом первый шаг закладных деталей каждого этажа должен быть не менее 1500мм. При установке лифта в районах с сейсмичностью 7...9 баллов шаг закладных должен быть не более 1500мм.
- При высоте этажа 3600 мм и более предусмотреть дополнительные отверстия под настилы с учетом того, чтобы расстояние между отверстиями по высоте было бы не менее 1800 мм и не более 3000 мм. При попадании отверстий в зону установки закладных деталей допускается перенос отверстий в вертикальном направлении.
- На верхнем этаже предусмотреть дополнительные закладные детали для крепления направляющих на расстоянии 3000 мм от отметки пола верхней остановки до низа закладных деталей. Разбивку отверстий верхнего этажа выполнять согласно пункту 3.
- На середине высоты подъема предусмотреть закладную деталь для установки крепления подвесного кабеля.
- Допускается крепить лифтовое оборудование к стенам шахты анкерными болтами. Анкерные болты в комплект поставки не входят. Диаметр, тип, количество и способ установки анкеров определяются проектной организацией, исходя из условий обеспечения выполнения требований по нагрузкам.
- Размеры в скобках для проемов 700мм, 800мм

АСЗ СПД/ЛЗ МР611-01				Лит.	Масса	Масштаб
Изм.	Лист	№ докум.	Подп.	Дата.	Лифт пассажирский Q=630кг, V=1.0 м/с Кабина 1100x2100x2100 мм Дверь 650(700)(800)x2000 мм	
Разраб.	Пров.	Т. контр.	Э. метр.	Н. контр.	Утв.	Лист 1 Листов 3
					Двери шахты автоматические, телескопического открывания.	
					000 "СПД/ЛЗ"	



Перв. примен.	
Справ. №	
Подп. и дата	
Инд. № дубл.	
Взам. инд. №	
Подп. и дата	
Инд. № подл.	

Высота подъема H= M

B(2) ↓ 24,50min

50

3500min

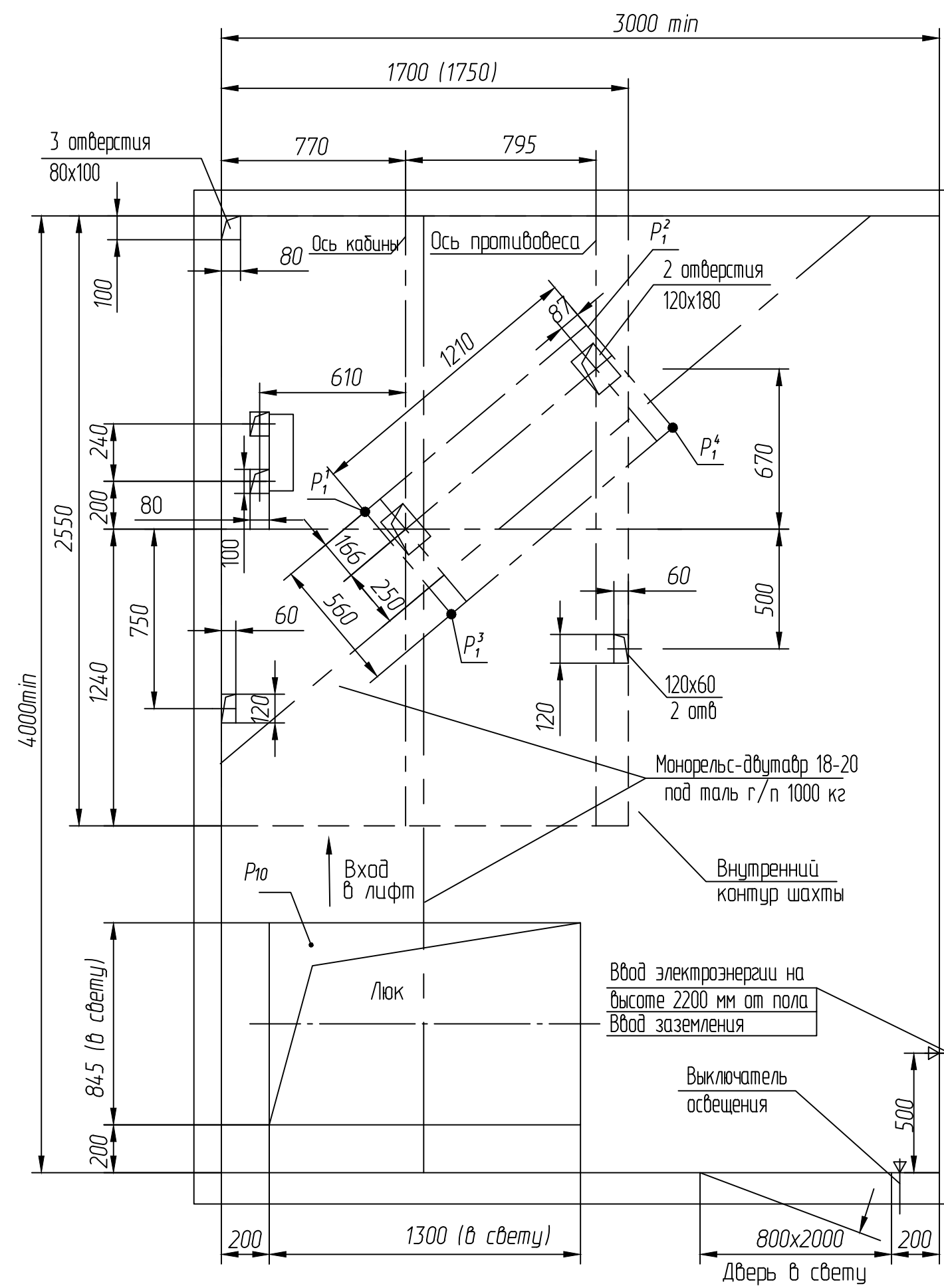
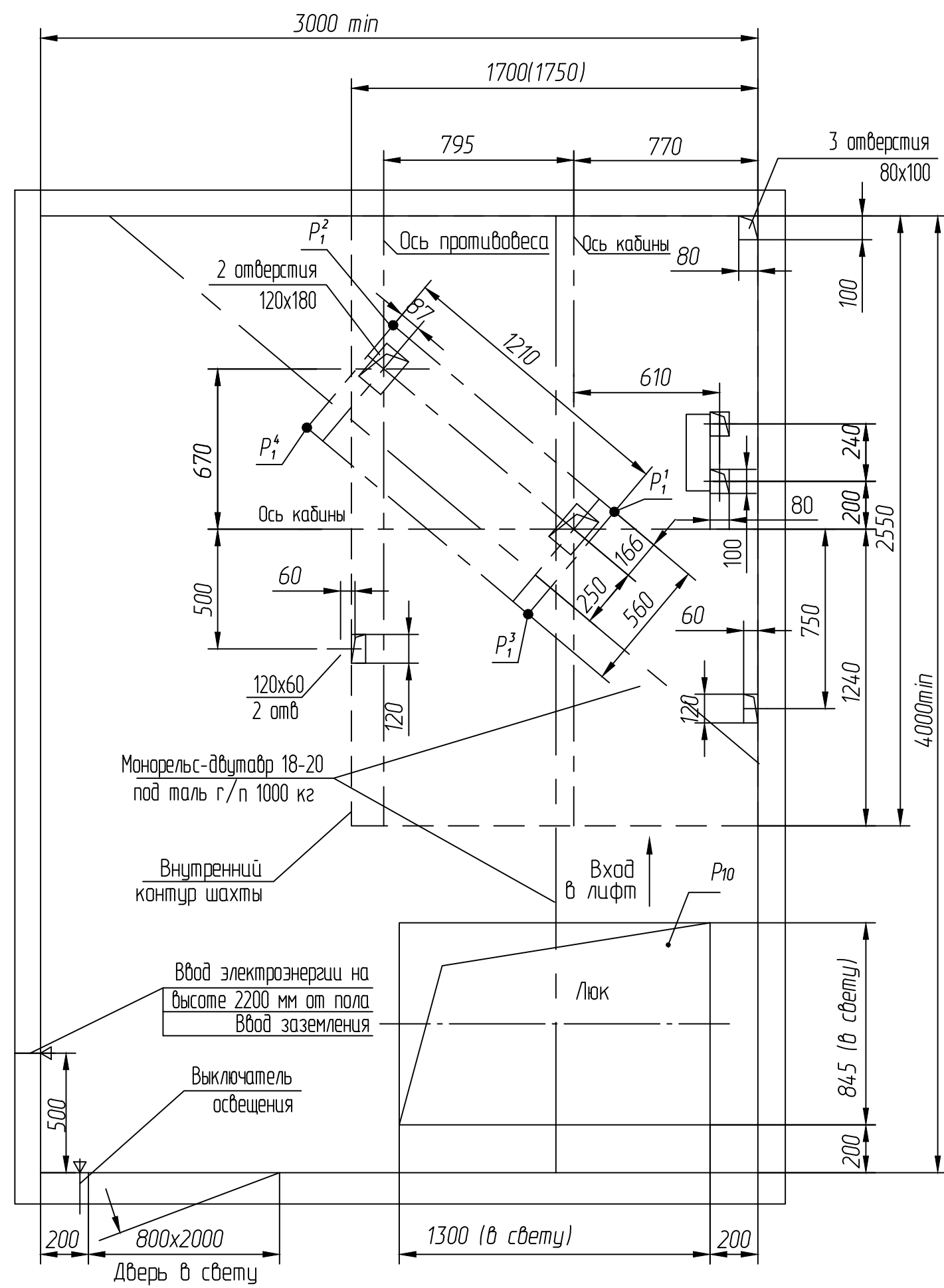
B(3) ↓

1400

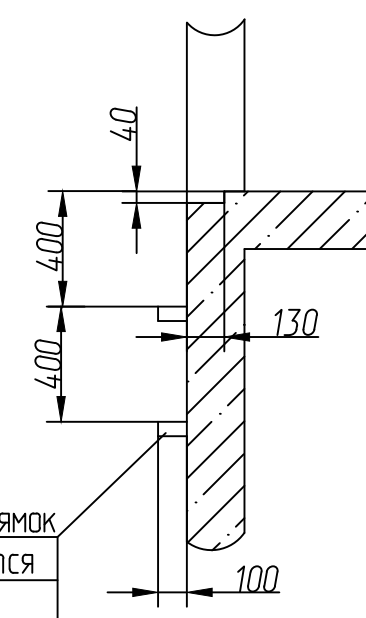
770

В-В (1:20) (1) Вариант I

В-В (1:20) (1) Вариант II

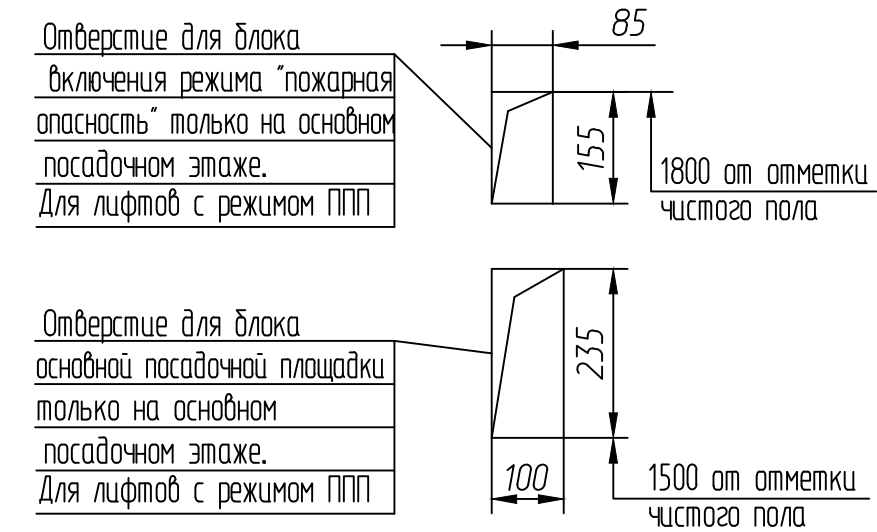


К (1:25)(1)



Скобы для спуска в приямок
Количество определяется
глубиной приямка

И(1:10)(3)



Отверстие для блока
включения режима "пожарная
опасность" только на основном
посадочном этаже.
Для лифтов с режимом ППП
1800 от отметки
чистого пола

Отверстие для блока
основной посадочной площадки
только на основном
посадочном этаже.
Для лифтов с режимом ППП
1500 от отметки
чистого пола

Перв. примен.
Спраб. N°

Инв. Nподл.	Подп. и дата
Инв. Nдубл.	Подп. и дата
Взам. инв. N°	Подп. и дата

Изм/Лист	N° докум.	Подп.	Дата
----------	-----------	-------	------

