

АСЗ СПБЛЗ MR401-04

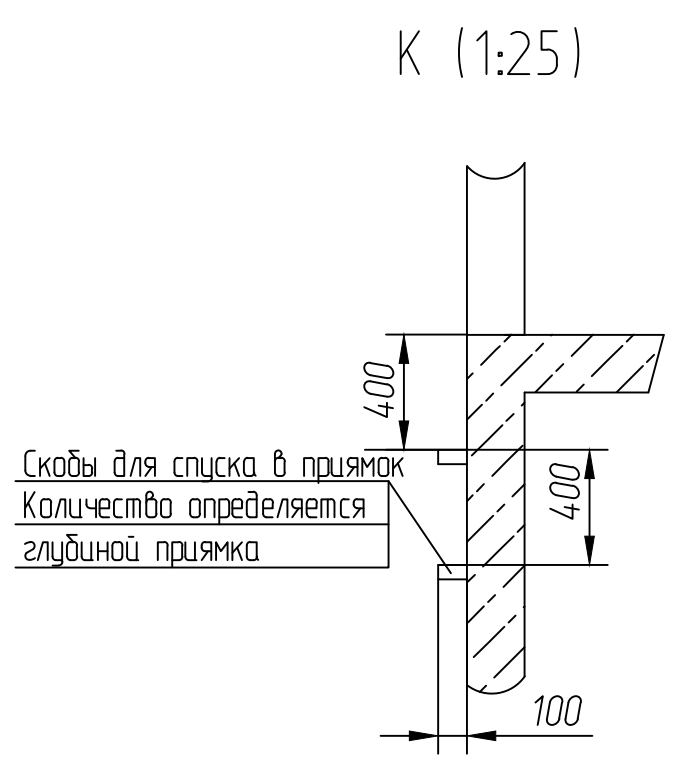
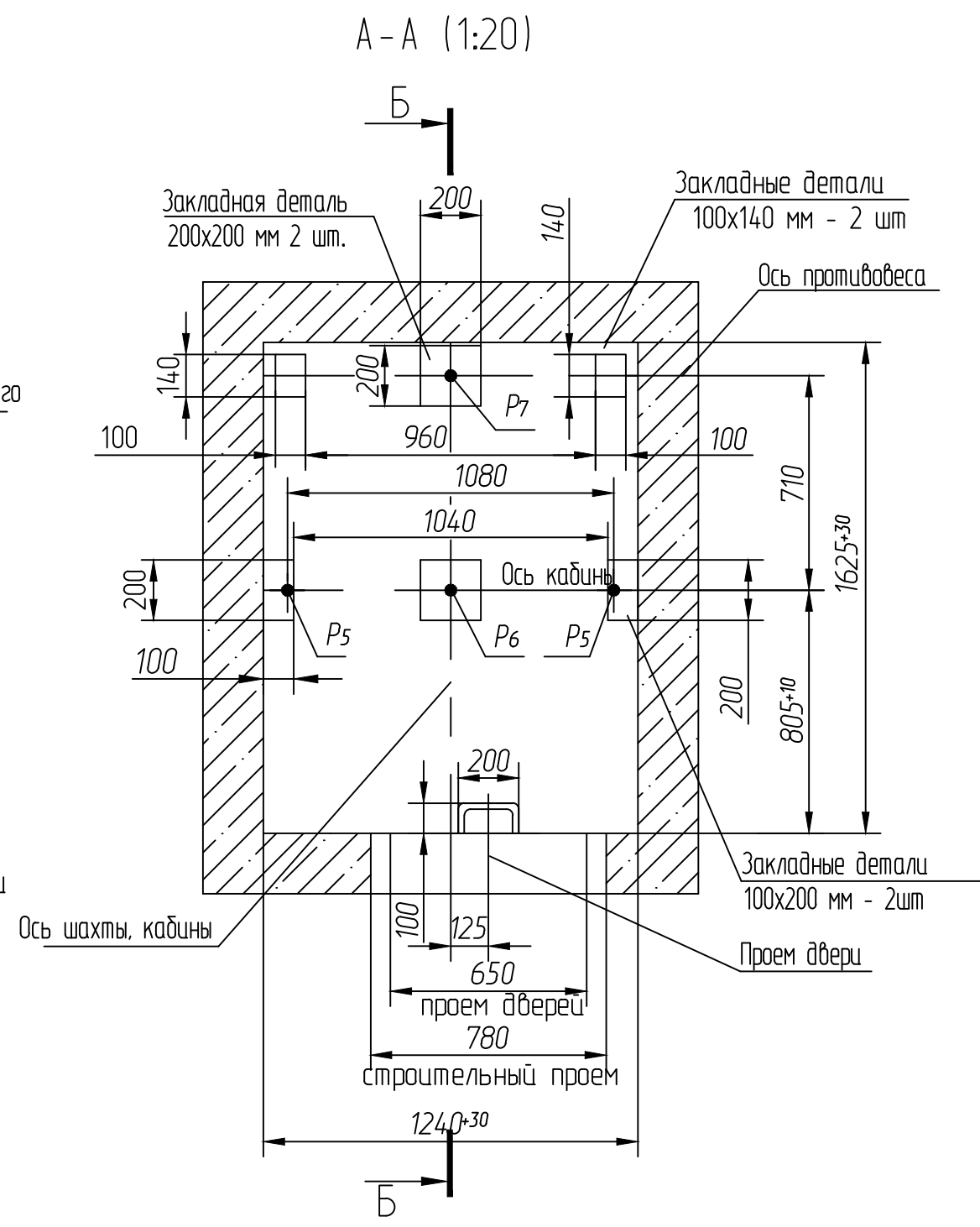
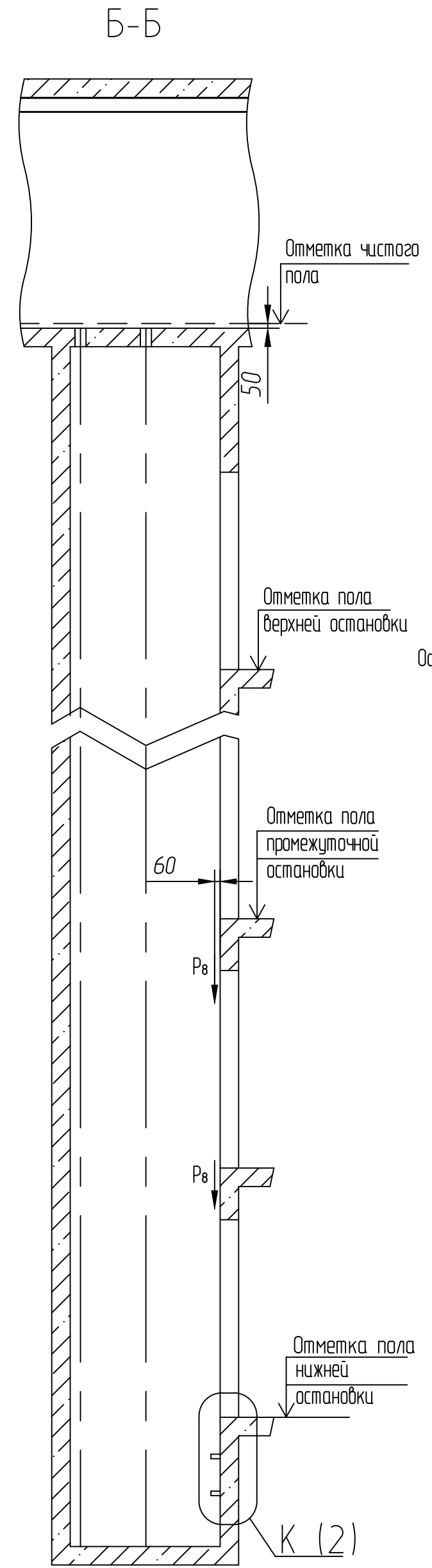
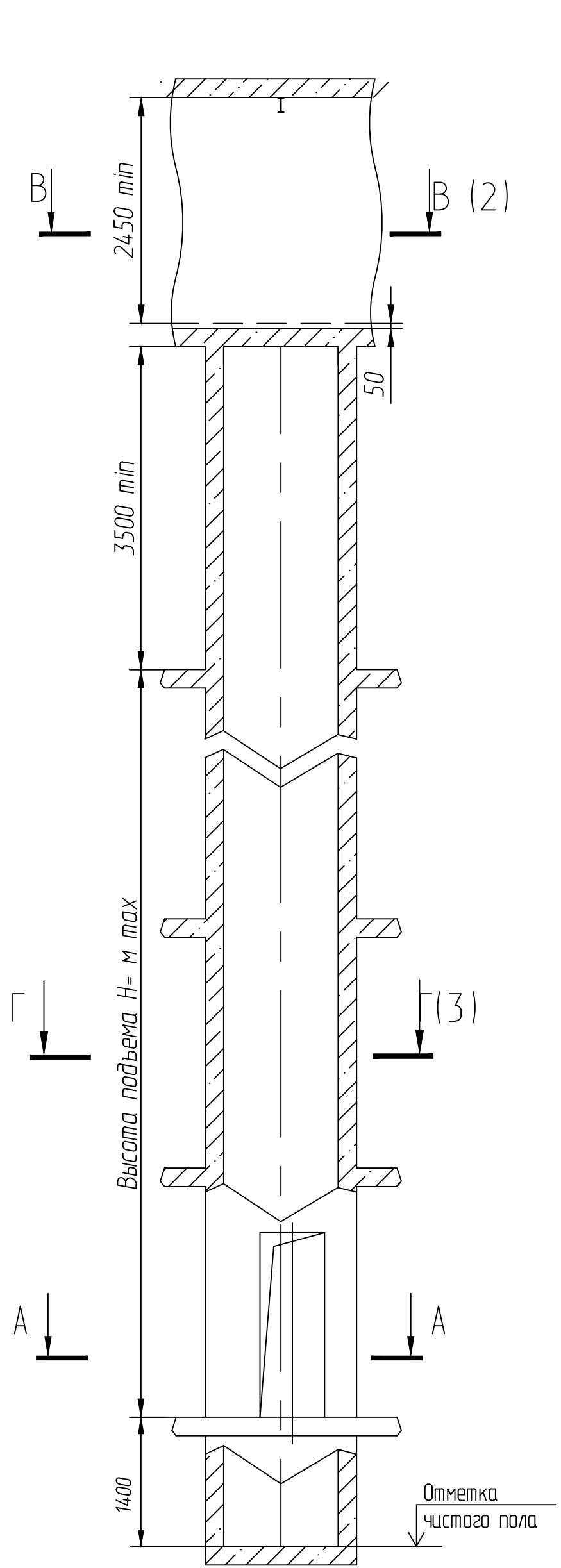


Таблица 1

Таблица нагрузок на строительную часть от лифтовой установки			
Обознач. нагрузки	Величина нагрузки, Н	Схема действия сил	Примечание
P_1^1	7000		Постоянные нагрузки
P_1^2	6500		
P_1^3	4000		
P_1^4	2500		
P_1^1	21000*		
P_1^2	19500*		
P_1^3	12000*		
P_2	1000		Кратковременные нагрузки при посадке кабины на лобователи
P_3	500		
P_4	2000		Нагрузки, действующие одновременно и аварийно
P_5	14000		
P_6	42000		
P_7	21000		Постоянные нагрузки
P_8	850		
P_9	ГОСТ 24258-80		Нагрузки при монтаже
P_{10}	Расчетная временная нагрузка на перекрытие под машинным помещением и крышку люка - 500 кг/м ²		

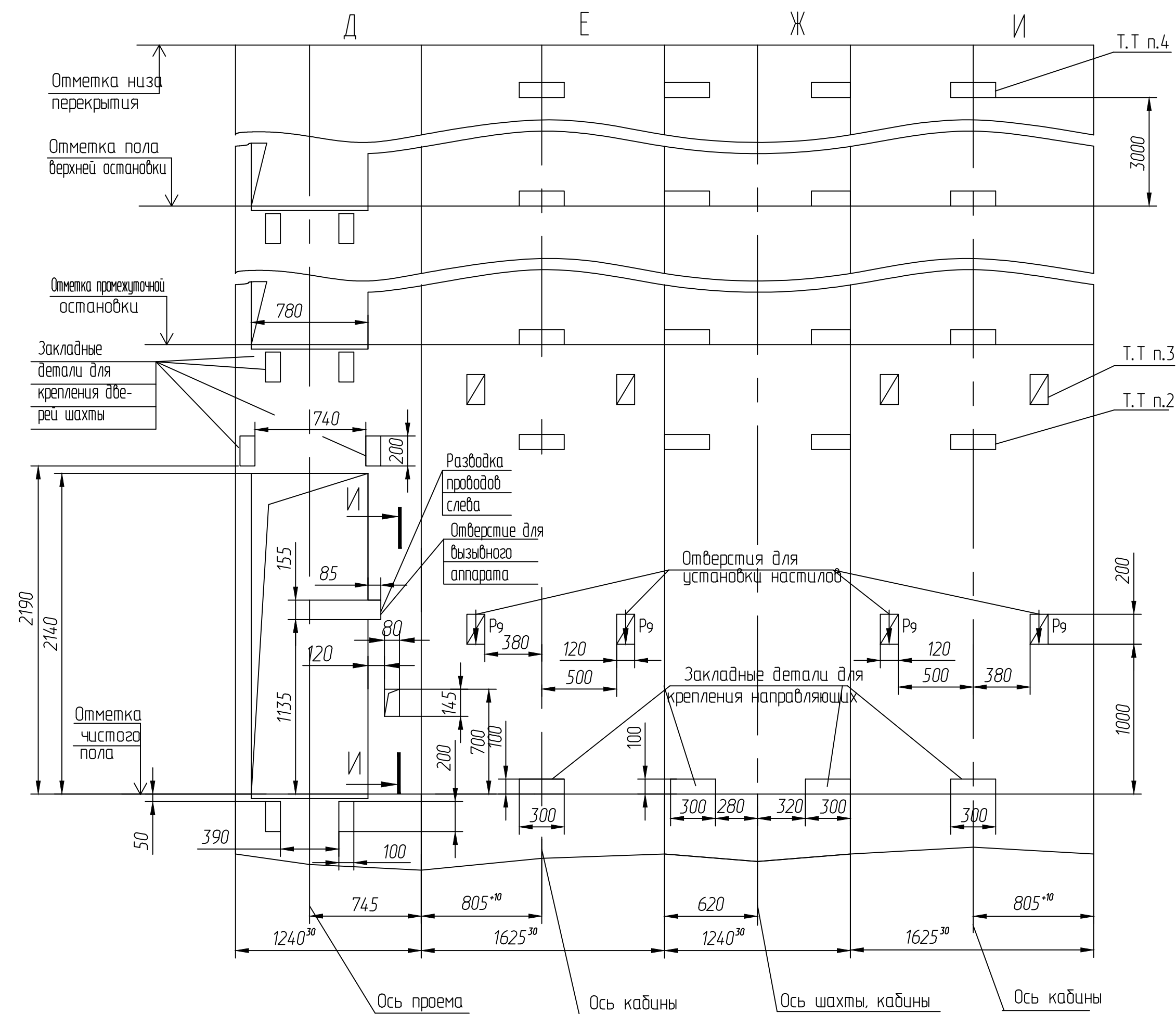
* Максимальные нагрузки, возникающие одновременно при различных аварийных режимах работы лифта

- Общие указания см. АСЗ СПБЛЗ Общие положения на проектирование строительной части лифтов.
- На чертеже (лист 3) дана развертка этажа с высотой не более 3000мм. При высоте этажа, более 3000мм предусмотреть дополнительные закладные детали для крепления направляющих с шагом "L" не более 3000мм, при этом первый шаг закладных деталей каждого этажа должен быть не менее 1500мм. При установке лифта в районах с сейсмичностью 7...9 баллов шаг закладных должен быть не более 1500мм.
- При высоте этажа 3600 мм и более предусмотреть дополнительные отверстия под настилы с учетом того, чтобы расстояние между отверстиями по высоте было бы не менее 1800 мм и не более 3000 мм. При попадании отверстий в зону установки закладных деталей допускается перенос отверстий в вертикальном направлении.
- На верхнем этаже предусмотреть дополнительные закладные детали для крепления направляющих на расстоянии 3000 мм от отметки пола верхней остановки до низа закладных деталей. Разбивку отверстий верхнего этажа выполнять согласно пункту 3.
- На середине высоты подъема предусмотреть закладную деталь для установки крепления подвесного кабеля.
- Допускается крепить лифтовое оборудование к стенам шахты анкерными болтами. Анкерные болты в комплект поставки не входят. Диаметр, тип, количество и способ установки анкеров определяются проектной организацией, исходя из условий обеспечения выполнения требований по нагрузкам.

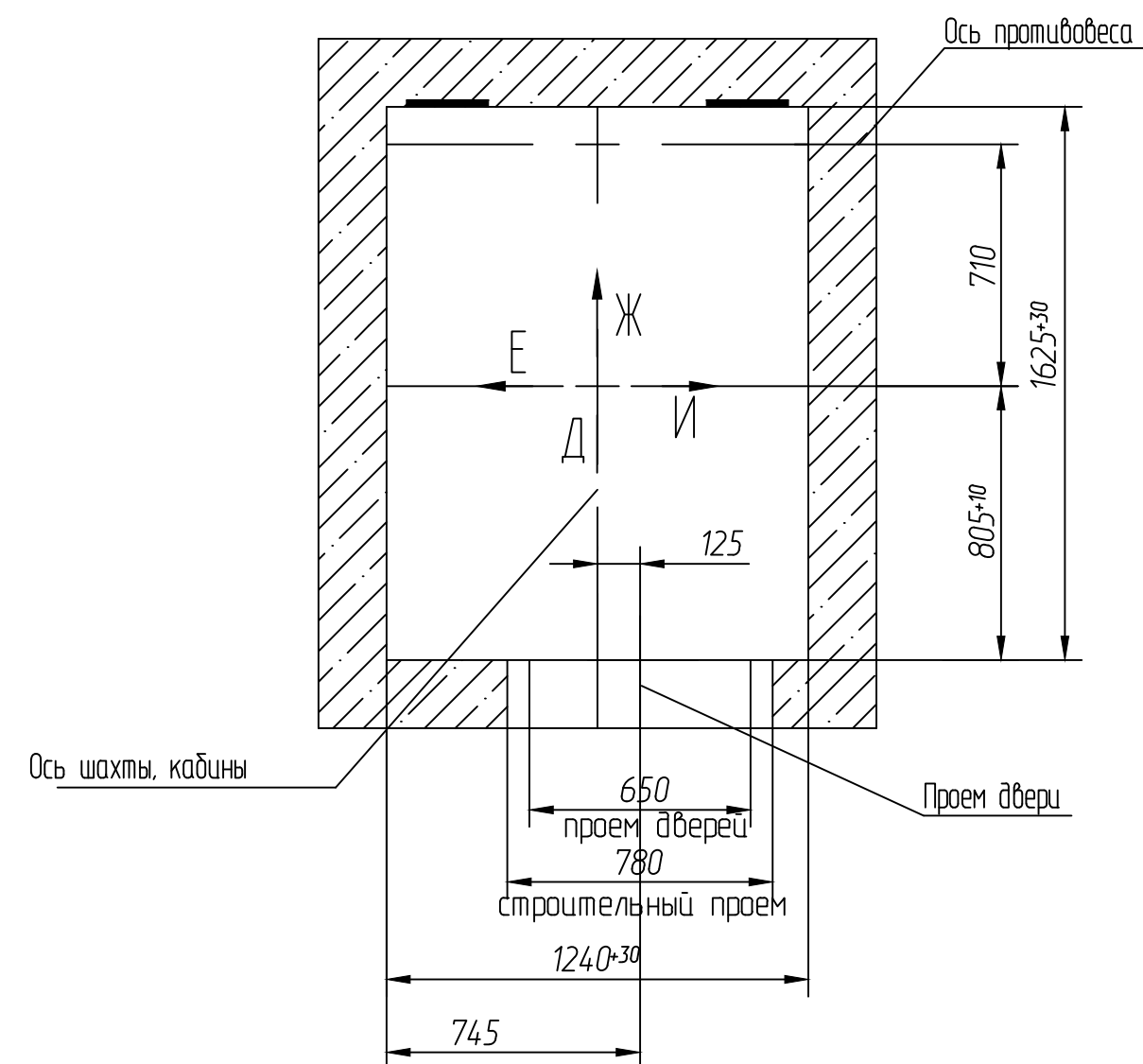
Лист, примеч. / Справ. № / Подп. и дата / Инв. № дубл. / Инв. № / Взам. инв. № / Подп. и дата / Инв. № подл.

АСЗ СПБЛЗ MR 401-04				Лит.	Масса	Масштаб		
Изм.	Лист	№ докум.	Подп.	Дата.	Лифт пассажирский Q = 400кг, V = 1,0 м/с Кабина 900x1000x2100 мм Дверь 650/x2000 мм	1:50		
Разраб.	Пров.	Т. контр.	Э. метр.	Н. контр.			Лист 1	Листов 3
Утв.							000 "СПБЛЗ"	

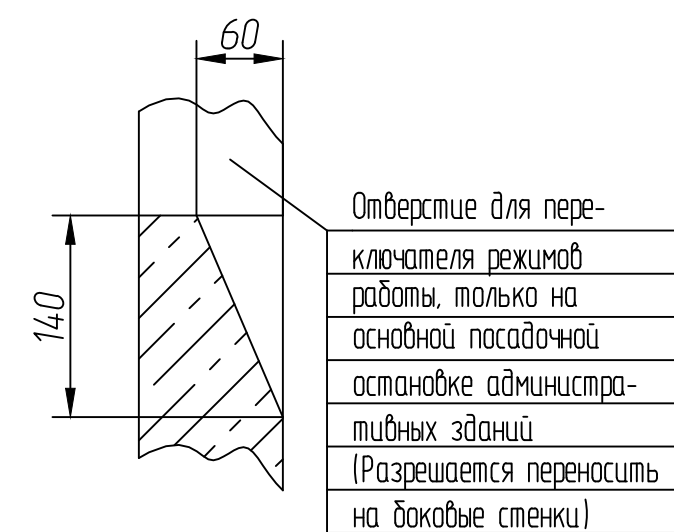
Развертка типового этажа шахты
Дверь шахты с обрамлениями (1:25)



Г-Г(1:20)(1)



И-И(1:5)



Перв. примен.
Справ. №

Инв. №подл.	Подп. и дата
Взам. инв. №	Инв. № дубл.

Изм/Лист	№ докум.	Подп.	Дата
----------	----------	-------	------