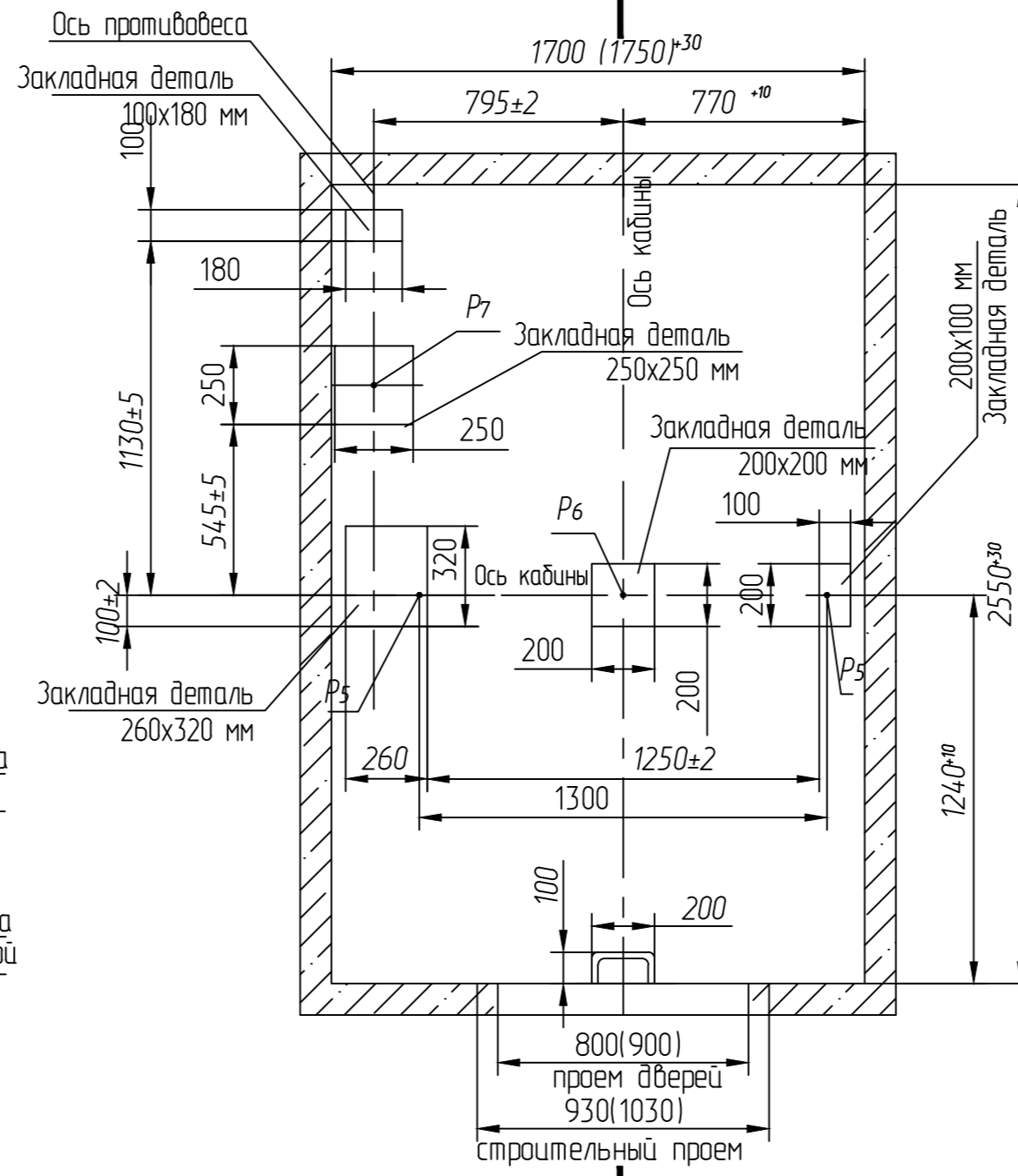
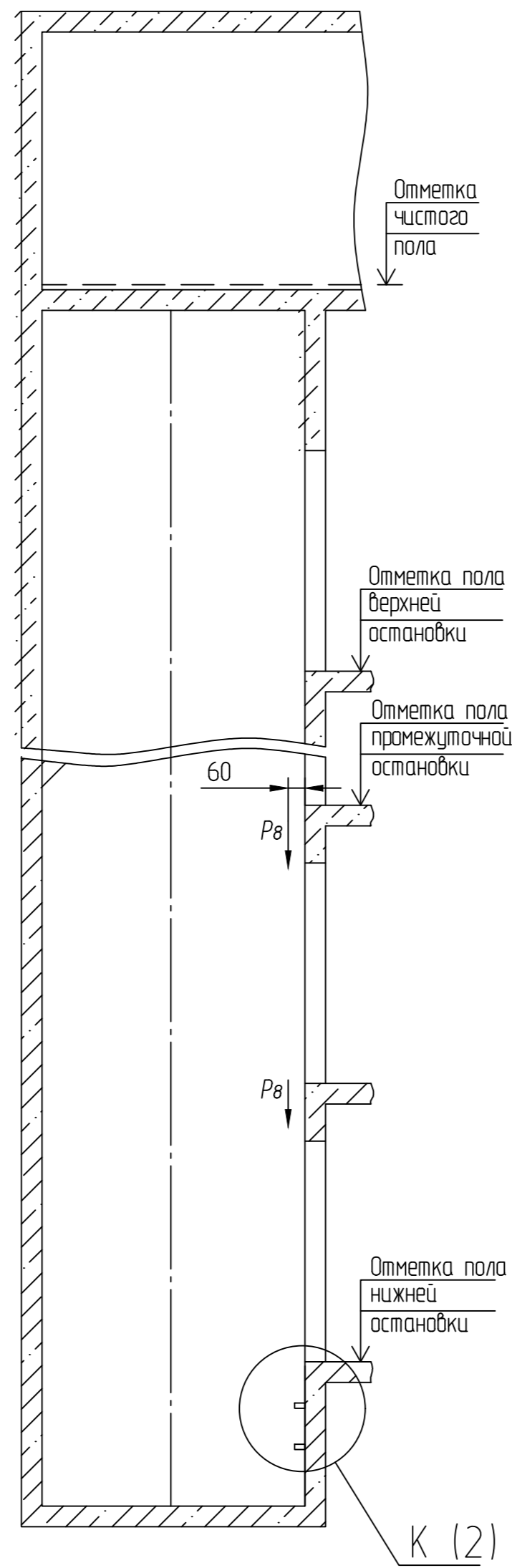
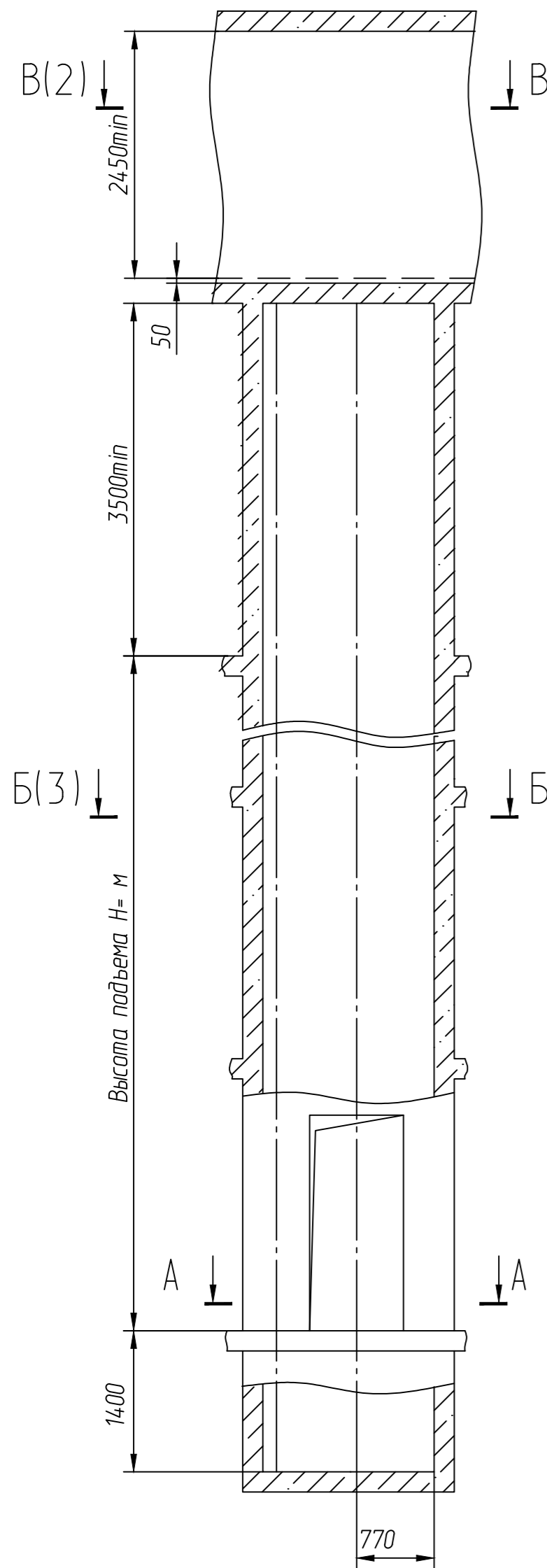


А-А (1:20) Вариант I



А-А (1:20) Вариант II

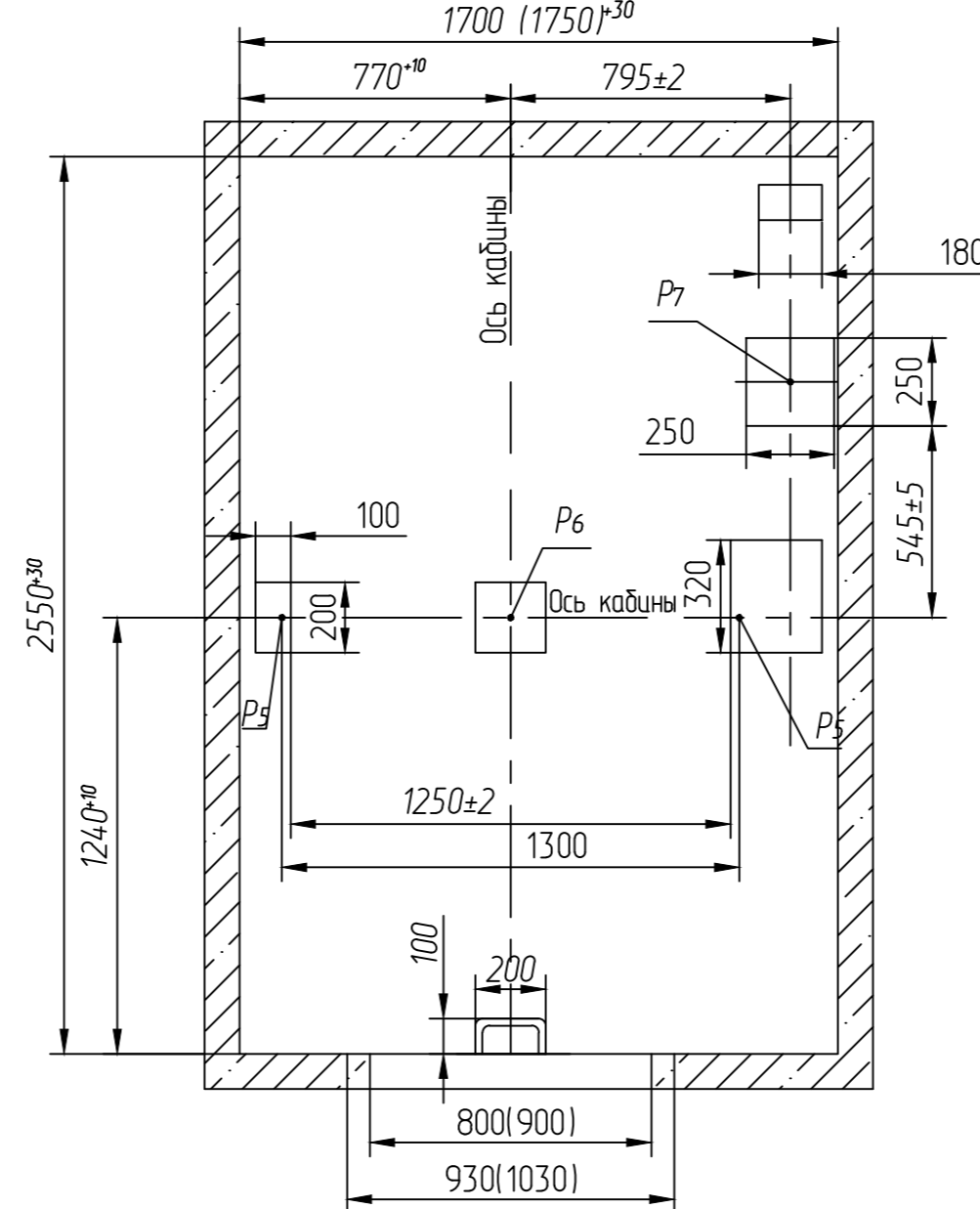


Таблица 1

Таблица нагрузок на строительную часть от лифтовой установки			
Обознач. нагрузки	Величина нагрузки, Н	Схема действия сил	Примечание
$P_1^1$	9650		Постоянные нагрузки
$P_1^2$	8500		
$P_1^3$	6900		
$P_1^4$	24300		
$P_1^1$	31000*		
$P_1^2$	28900*		
$P_1^3$	24200*		
$P_2$	4300		Кратковременные нагрузки при посадке кабины на ловители
$P_3$	1000		
$P_4$	2000		
$P_5$	46000	На детали крепления направляющих	Нагрузки, действующие одновременно и аварийно
$P_6$	86400	На пята направляющих на площадь 75x170	
$P_7$	33500	На бугер кабины	
$P_8$	850	На бугер противовеса	
$P_8$	850		Постоянные нагрузки
$P_9$	ГОСТ 24258-80	На детали крепления дверей шахты в плоскости	Нагрузки на опорные площадки настилов в плоскости стен при монтаже
$P_{10}$	Расчетная временная нагрузка на перекрытие под машинным помещением и крышку люка - 500 кг/м <sup>2</sup>		

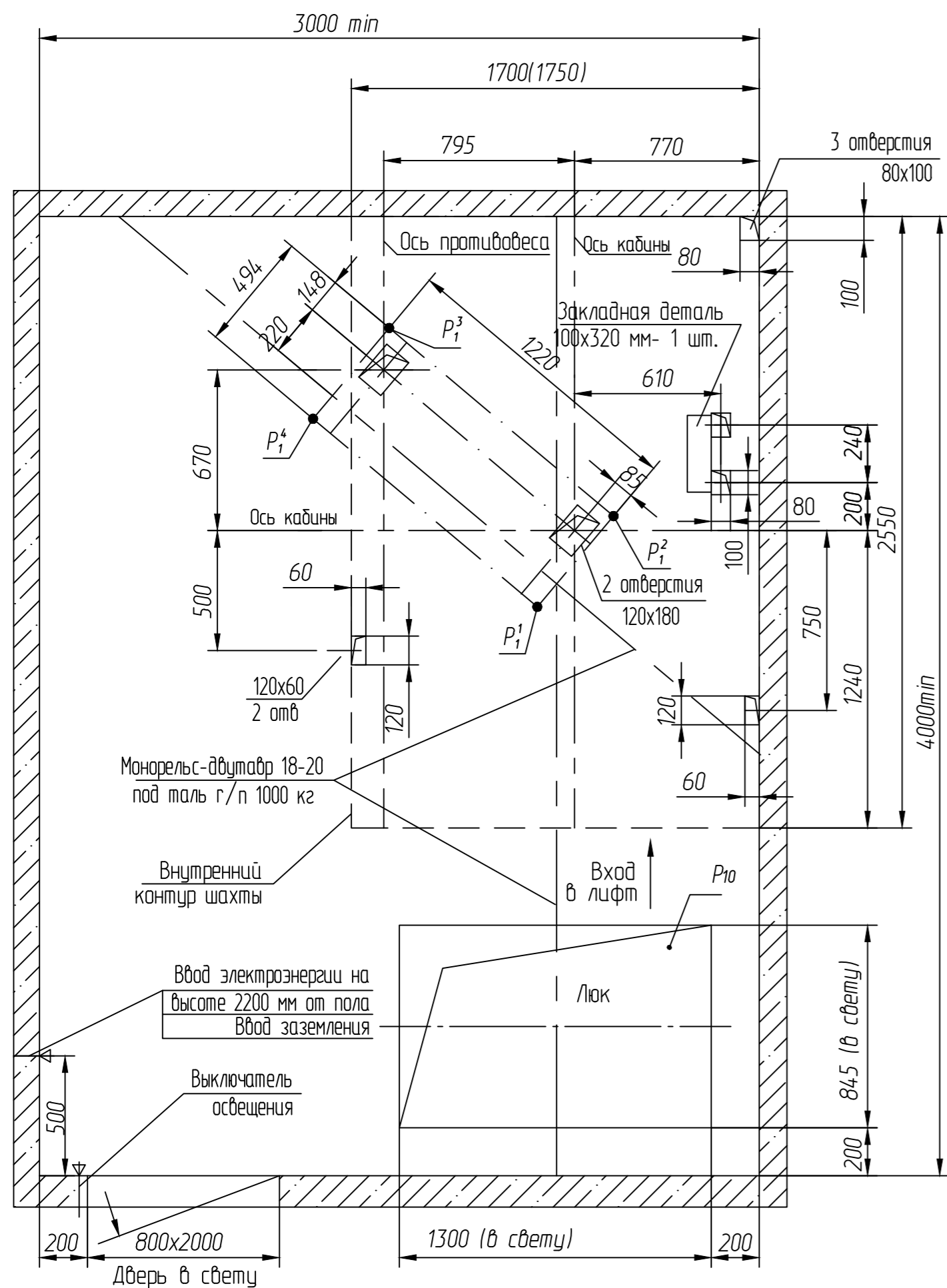
\* Максимальные нагрузки, возникающие одновременно при различных аварийных режимах работы лифта

- Общие указания см. АСЗ СПБ/ЛЗ Общие положения на проектирование строительной части лифтов.
- На чертеже (лист 3) дана чертёжка этажа с высотой не более 3000мм. При высоте этажа, более 3000мм предусмотреть дополнительные закладные детали для крепления направляющих с шагом "L" не более 3000мм, при этом первый шаг закладных деталей каждого этажа должен быть не менее 1500мм. При установке лифта в районах с сейсмичностью 7...9 баллов шаг закладных должен быть не более 1500мм.
- При высоте этажа 3600 мм и более предусмотреть дополнительные отверстия под настилы с учетом того, чтобы расстояние между отверстиями по высоте было бы не менее 1800 мм и не более 3000 мм. При попадании отверстий в зону установки закладных деталей допускается перенос отверстий в вертикальном направлении.
- На верхнем этаже предусмотреть дополнительные закладные детали для крепления направляющих на расстоянии 3000 мм от отметки пола верхней остановки до низа закладных деталей. Разбивку отверстий верхнего этажа выполнять согласно пункту 3.
- На середине высоты подъема предусмотреть закладную деталь для установки крепления подвесного кабеля.
- Допускается крепить лифтовое оборудование к стенам шахты анкерными болтами. Анкерные болты в комплект поставки не входят. Диаметр, тип, количество и способ установки анкеров определяются проектной организацией, исходя из условий обеспечения выполнения требований по нагрузкам.
- Размеры в скобках для проема 900мм

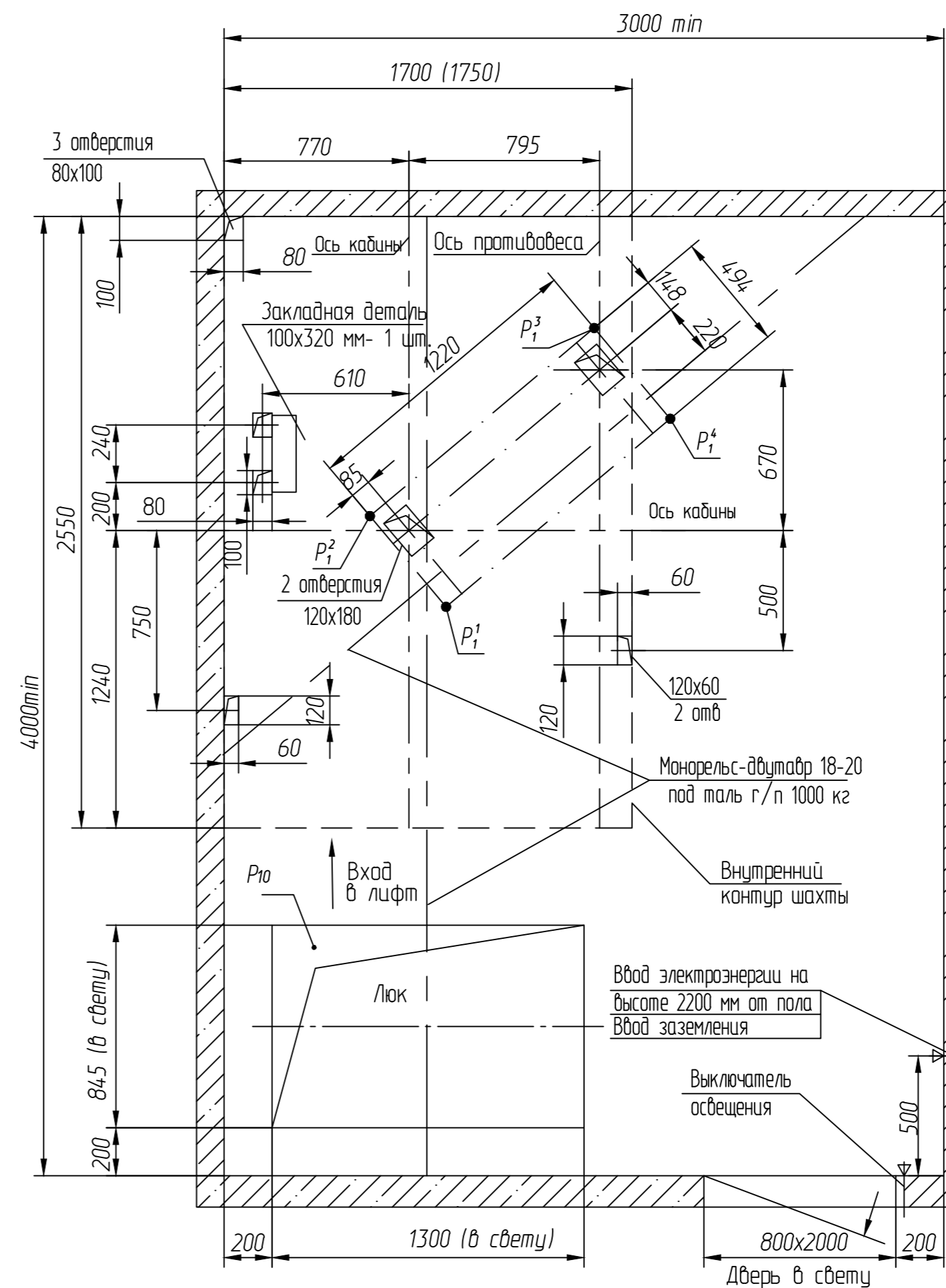
АСЗ СПБ/ЛЗ MR 1011-01				Лит.	Масса	Масштаб
Изм.	Лист	№ докум.	Подп.	Дата.		
Разраб.						1:50
Пров.						
Т. контр.						
Э. метр.						
Н. контр.						
Утв.						
Лифт пассажирский Q=1000кг, V=1,0 м/с Кабина 1100x2100x2100 мм Дверь 800(900)x2000 мм					Лист	1
Двери шахты автоматические, телескопического открывания.					Листов	3
					000 "СПБ/ЛЗ"	

Перв. примен.	
Справ. №	
Подп. и дата	
Инд. № дубл.	
Взам. инд. №	
Подп. и дата	
Инд. № подл.	

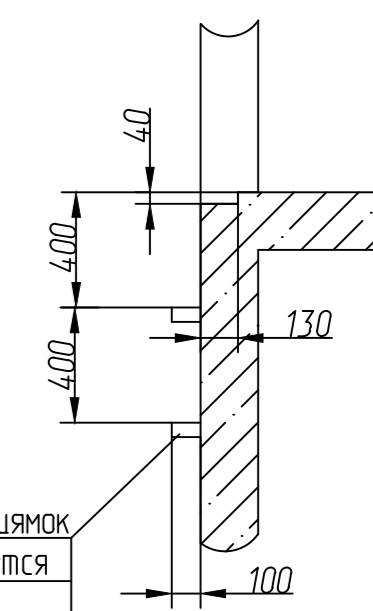
В-В (1:20) (1) Вариант I



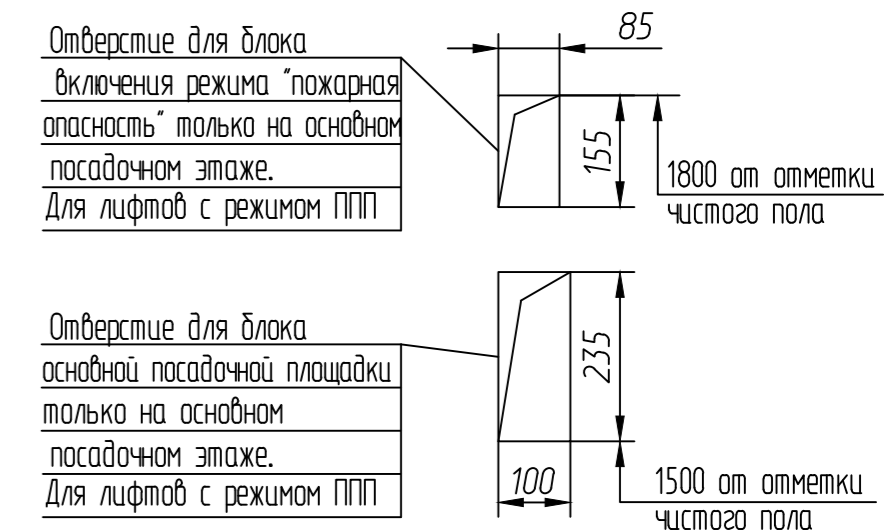
В-В (1:20) (1) Вариант II



К (1:25)(1)



И(1:10)(3)



Перв. примен.

Справ. N°

Подп. и дата

Инв. дубл.

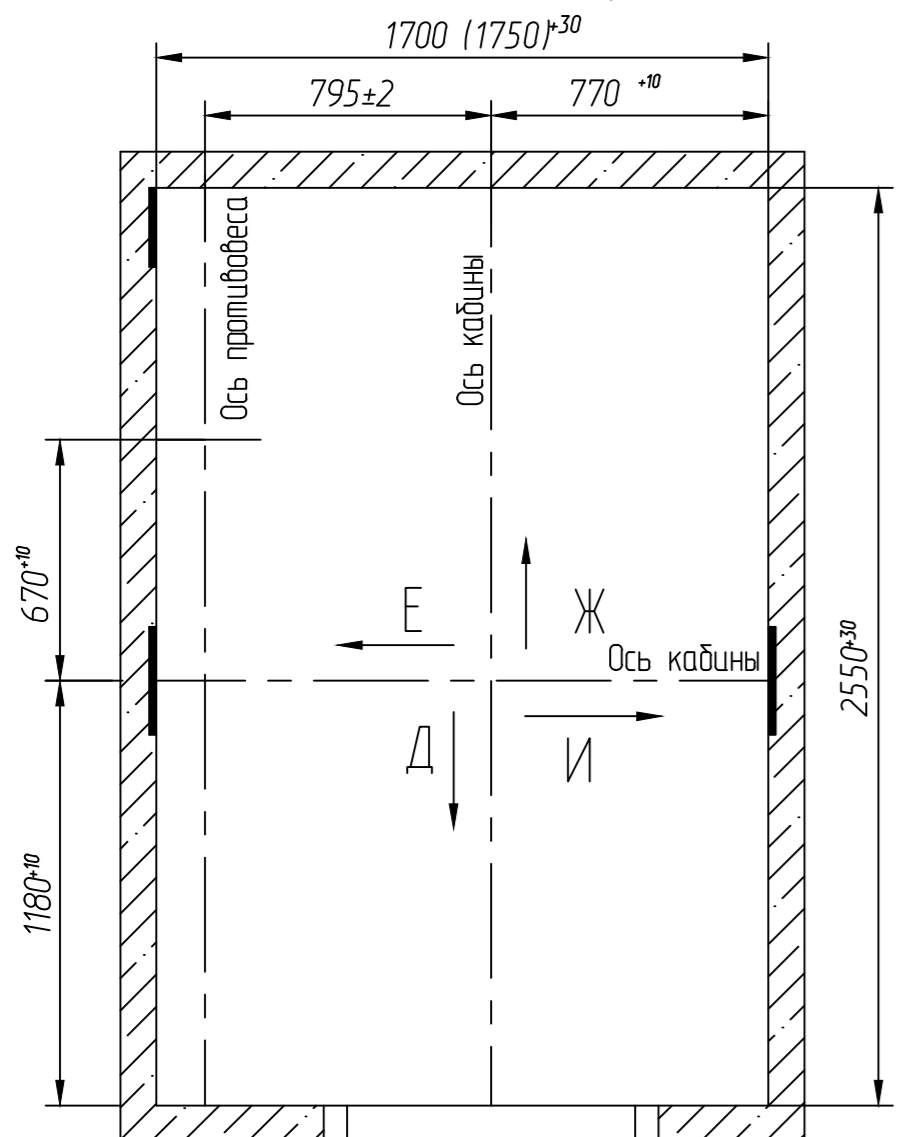
Взам. инв. N°

Подп. и дата

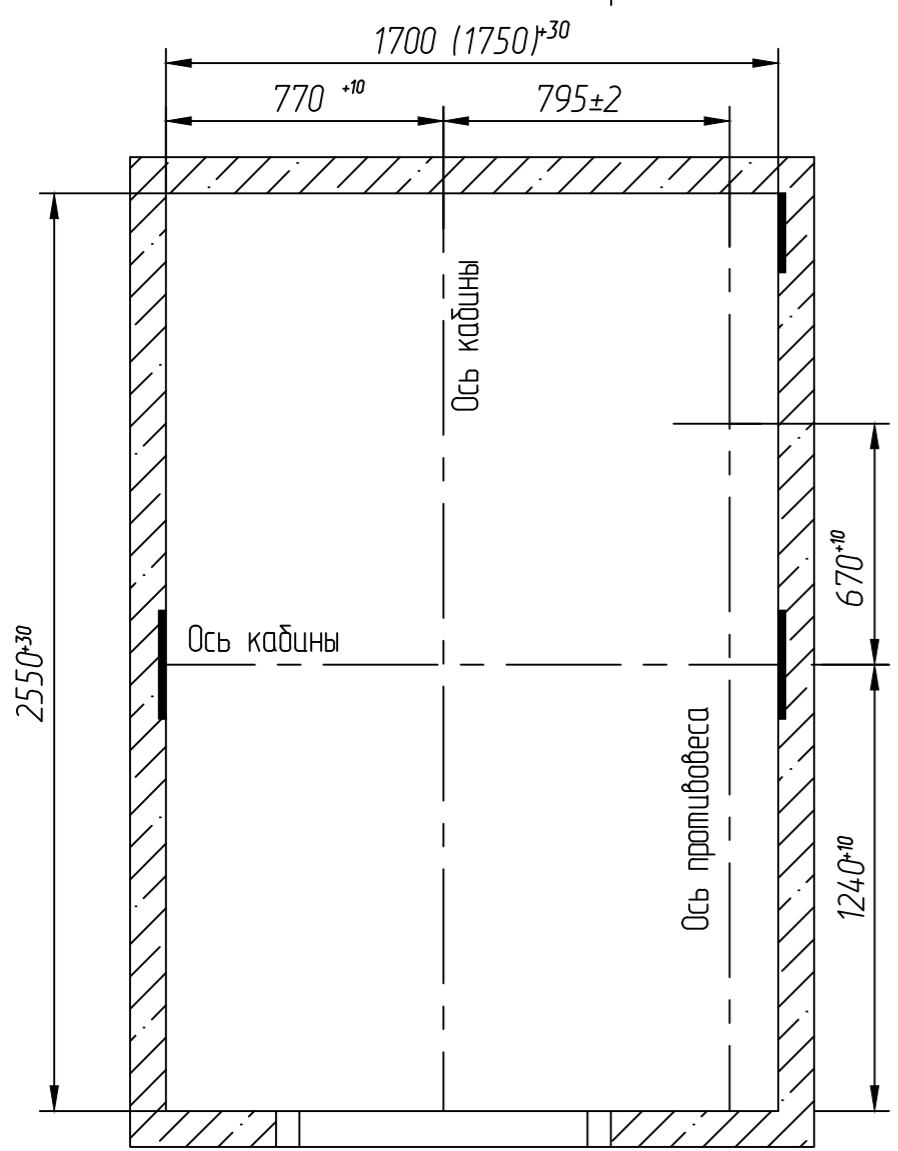
Инв. Nподл.

Изм/Лист	N° докум.	Подп.	Дата

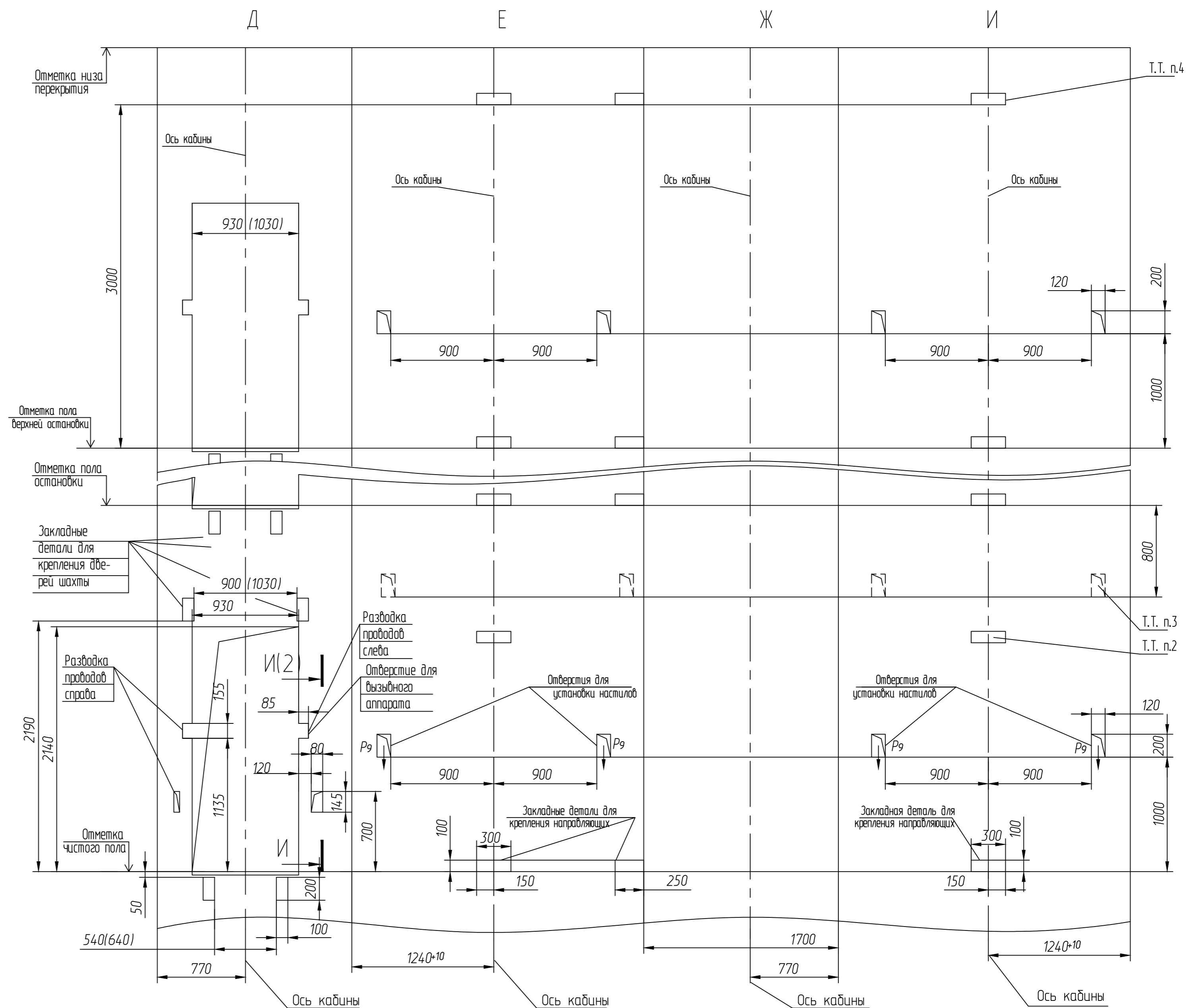
Б-Б (1:20) (1) Вариант I



Б-Б (1:20) (1) Вариант II



Развертка этажа шахты (1:25)  
Дверь шахты



Перб. примен.  
Справ. №

Инв. №подл. Подп. и дата  
Инв. №дубл. Подп. и дата  
Взам. инв. № Инв. № дубл. Подп. и дата

Изм/Лист	№ докум.	Подп.	Дата