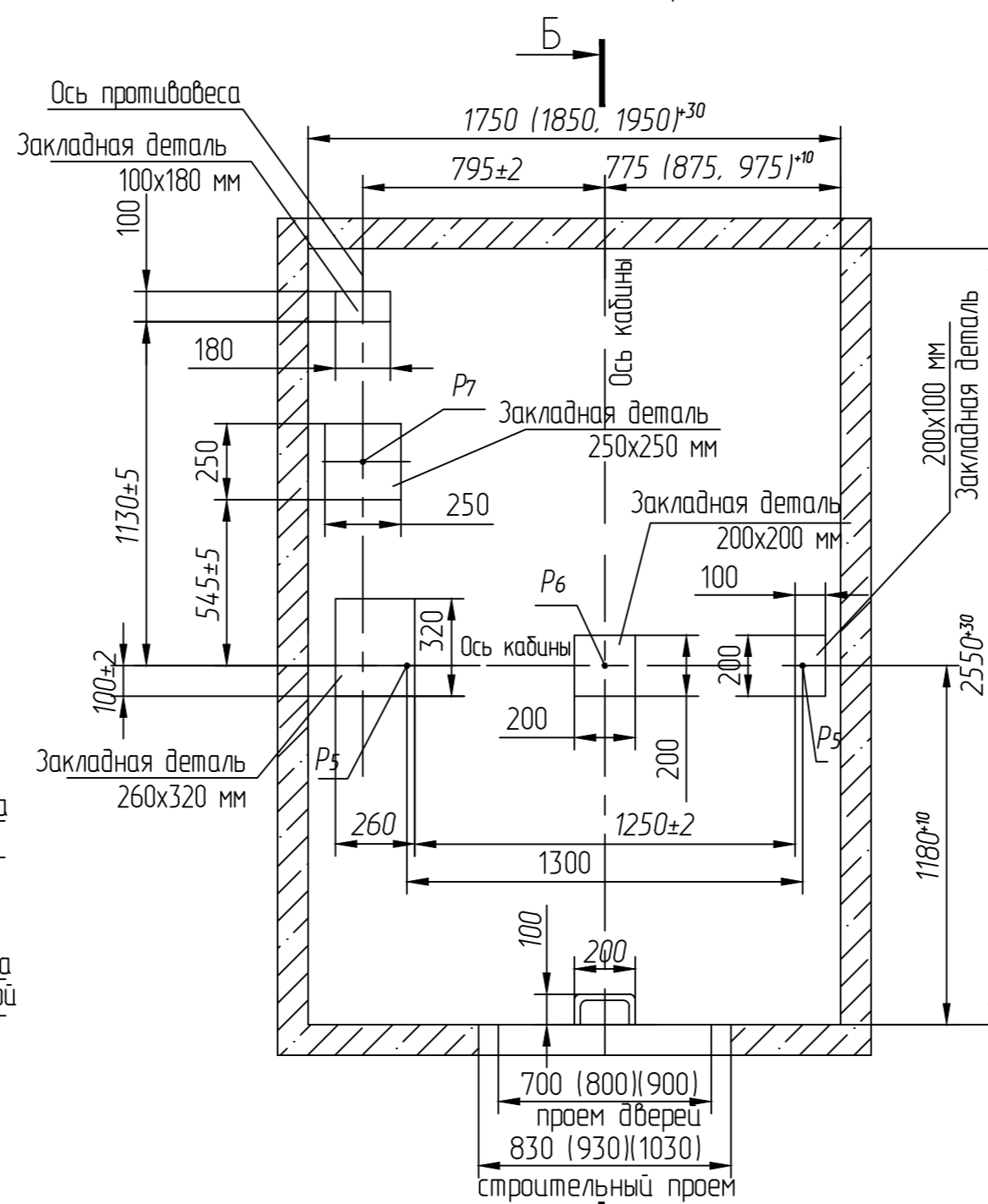


А-А (1:20) Вариант I



А-А (1:20) Вариант II

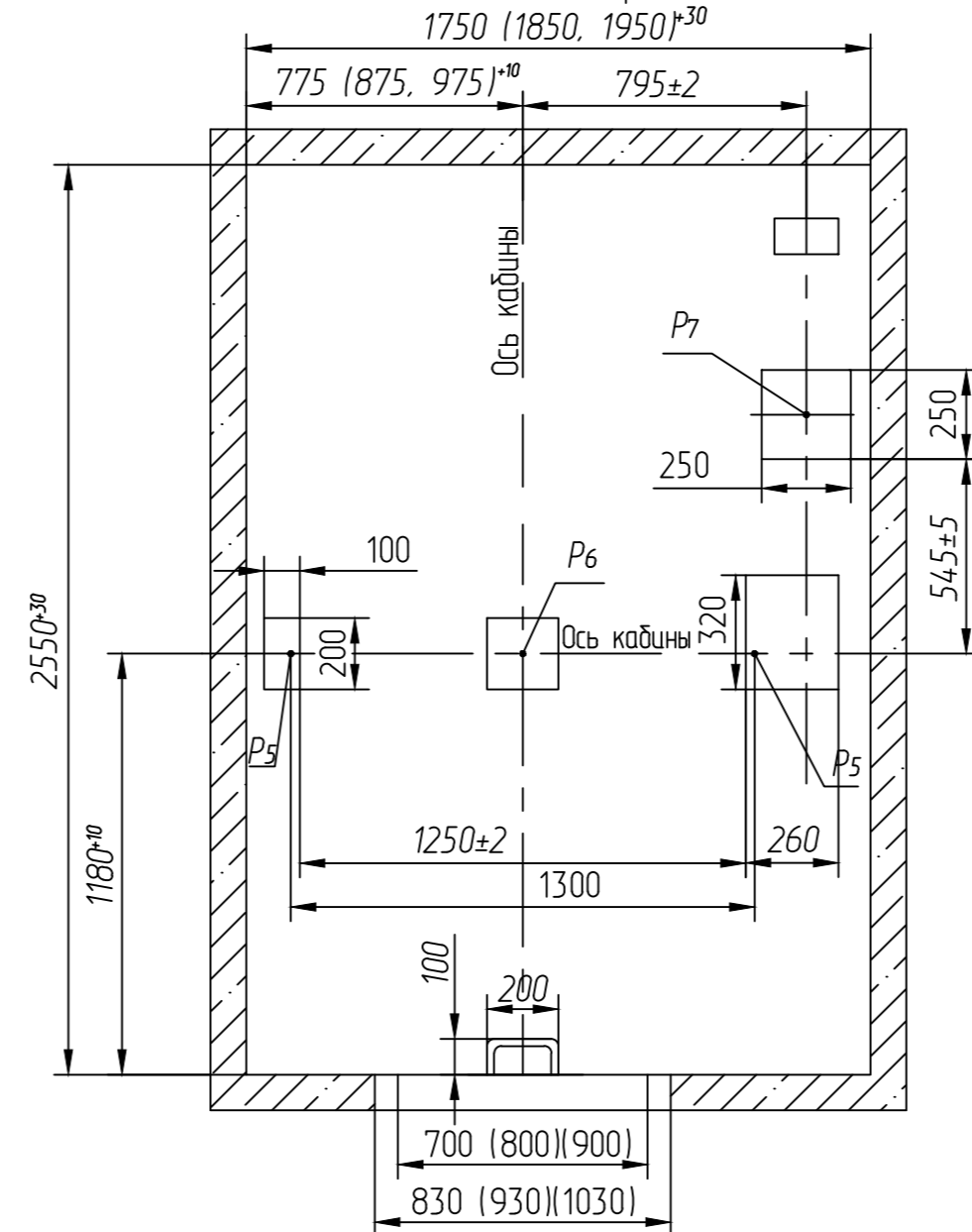


Таблица 1

Таблица нагрузок на строительную часть от лифтовой установки			
Обознач. нагрузки	Величина нагрузки, Н	Схема действия сил	Примечание
P_1^1	9650	<p>На детали крепления направляющих</p>	Постоянные нагрузки
P_1^2	8500		
P_1^3	6900		
P_1^4	24300		
P_1^1	31000*		
P_1^2	28900*		
P_1^3	24200*		
P_2	4300	<p>На детали крепления направляющих</p>	Кратковременные нагрузки при посадке кабины на ловители
P_3	1000		
P_4	2000		
P_5	46000	На пять направляющих на площадь 75x170	Нагрузки, действующие одновременно и аварийно
P_6	86400	На бугер кабины	
P_7	33500	На бугер противовеса	
P_8	850	<p>На детали крепления дверей шахты в плоскости</p>	Постоянные нагрузки
P_9	ГОСТ 24258-80	Нагрузки на опорные площадки настилов в плоскости стен	Нагрузки при монтаже
P_{10}	Расчетная временная нагрузка на перекрытие под машинным помещением и крышку люка - 500 кг/м ²		

* Максимальные нагрузки, возникающие одновременно при различных аварийных режимах работы лифта

- Общие указания см. АСЗ СПД/З Общие положения на проектирование строительной части лифтов.
- На чертеже (лист 3) дана развертка этажа с высотой не более 3000 мм. При высоте этажа, более 3000 мм предусмотреть дополнительные закладные детали для крепления направляющих с шагом "L" не более 3000 мм, при этом первый шаг закладных деталей каждого этажа должен быть не менее 1500 мм. При установке лифта в районах с сейсмичностью 7...9 баллов шаг закладных должен быть не более 1500 мм.
- При высоте этажа 3600 мм и более предусмотреть дополнительные отверстия под настилы с учетом того, чтобы расстояние между отверстиями по высоте было бы не менее 1800 мм и не более 3000 мм. При попадании отверстий в зону установки закладных деталей допускается перенос отверстий в вертикальном направлении.
- На верхнем этаже предусмотреть дополнительные закладные детали для крепления направляющих на расстоянии 3000 мм от отметки пола верхней остановки до низа закладных деталей. Разбивку отверстий верхнего этажа выполнять согласно пункту 3.
- На середине высоты подъема предусмотреть закладную деталь для установки крепления подвесного кабеля.
- Допускается крепить лифтовое оборудование к стенам шахты анкерными болтами. Анкерные болты в комплект поставки не входят. Диаметр, тип, количество и способ установки анкеров определяются проектной организацией, исходя из условий обеспечения выполнения требований по нагрузкам.
- Размеры в скобках для проемов 800 мм, 900 мм

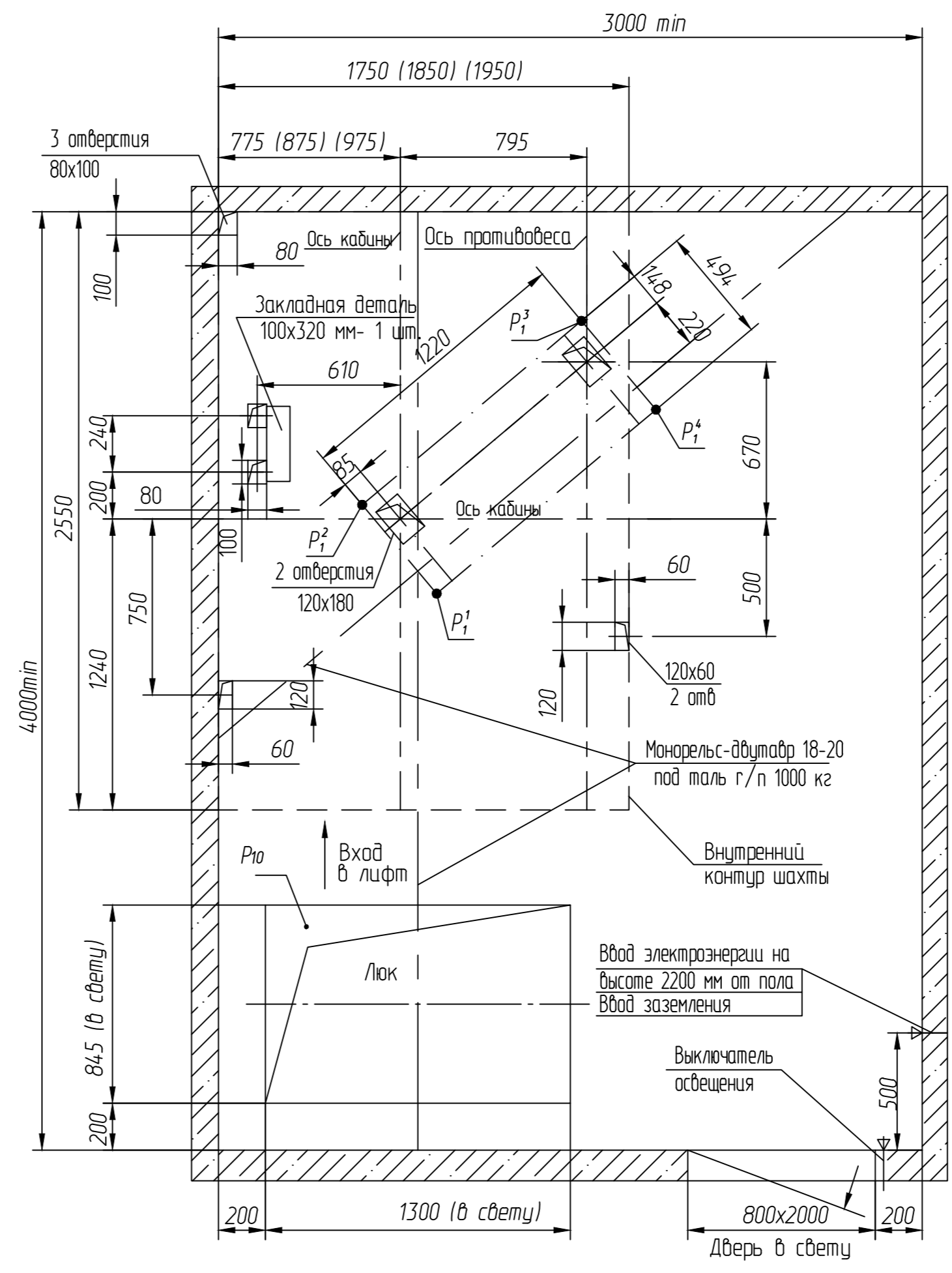
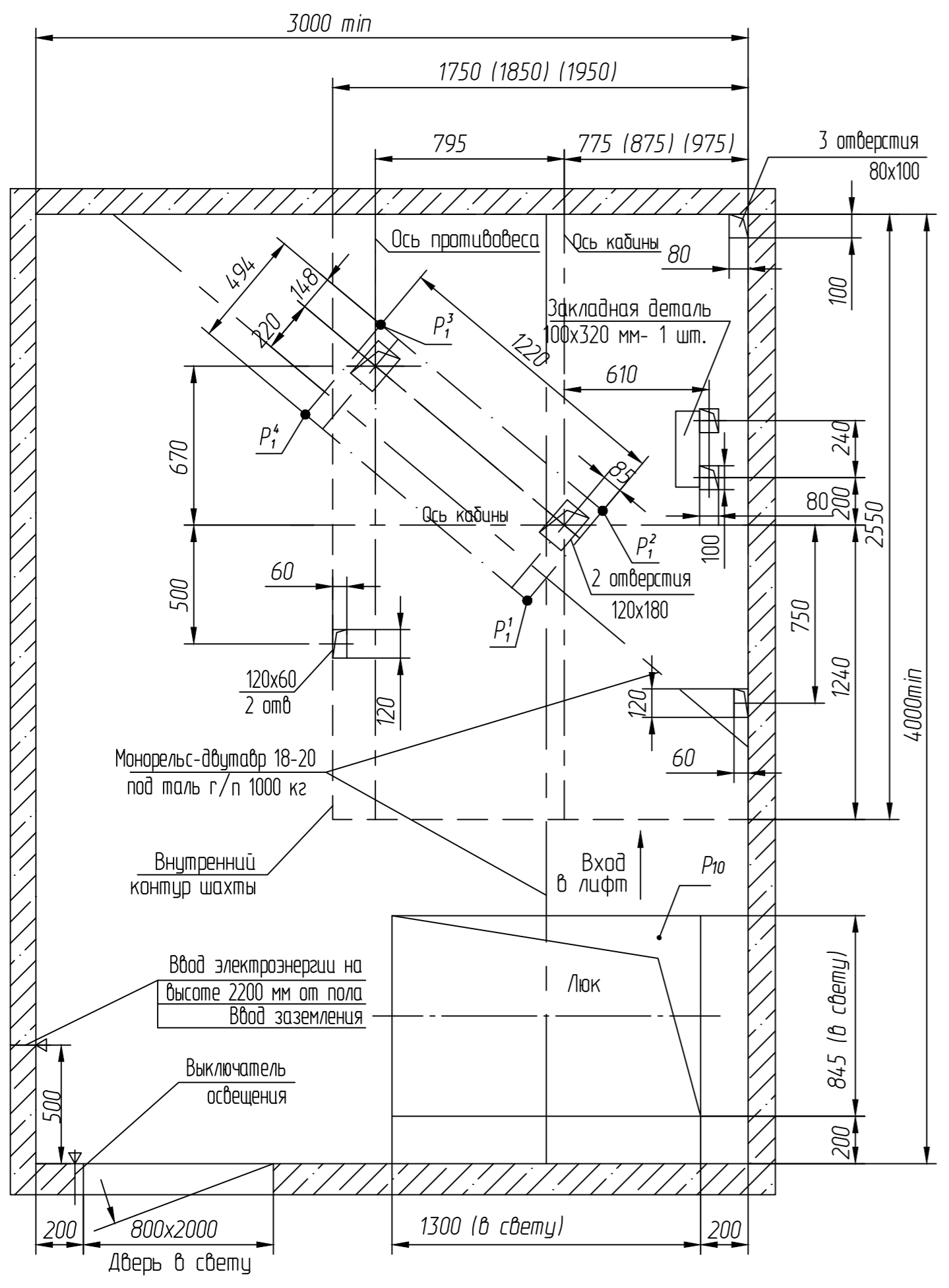
АСЗ СПД/З МР 1011				Лит.	Масса	Масштаб
Изм.	Лист	№ докум.	Подп.	Дата.		
Лифт пассажирский Q=1000кг, V=1,0 м/с Кабина 1100x2100x2100 мм Дверь 700(800, 900)x2000 мм					Лист	1
Двери шахты автоматические, центрального открывания.					Листов	3
					000 "СПД/З"	

Перв. примен.	
Справ. №	
Подп. и дата	
Инф. № дубл.	
Взам. инф. №	
Подп. и дата	
Инф. № подл.	

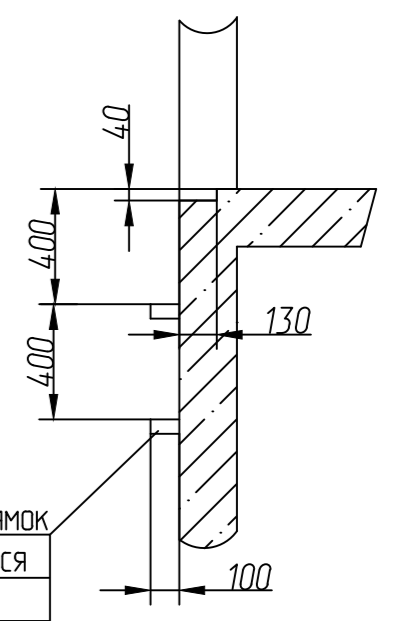
Высота подъема Н= М

В-В (1:20) (1) Вариант I

В-В (1:20) (1) Вариант II

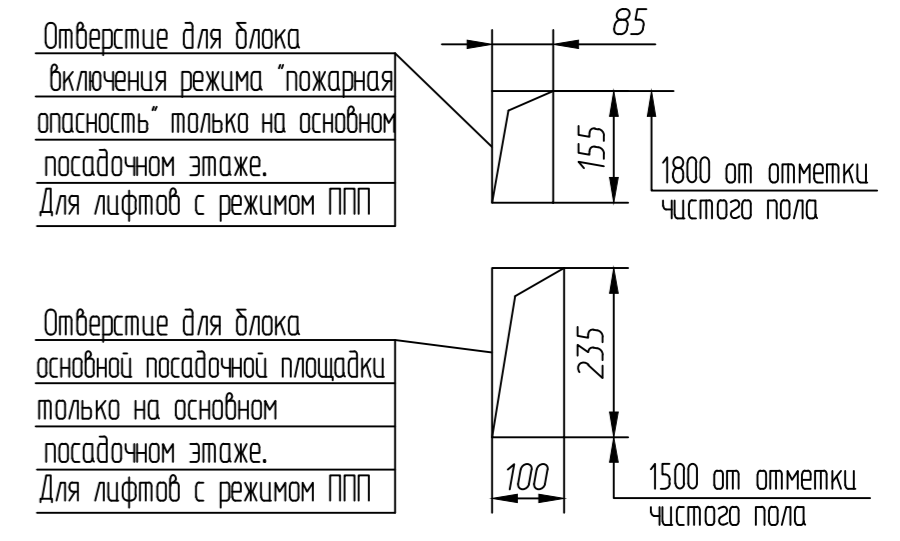


К (1:25)(1)



Скобы для спуска в приямок
Количество определяется
глубиной приямка

И (1:10)(3)



Перв. примен.
Справ. N°
Инв. Nподл.
Взам. инв. N°
Инв. Nдубл.
Подп. и дата

