

А-А (1:20)

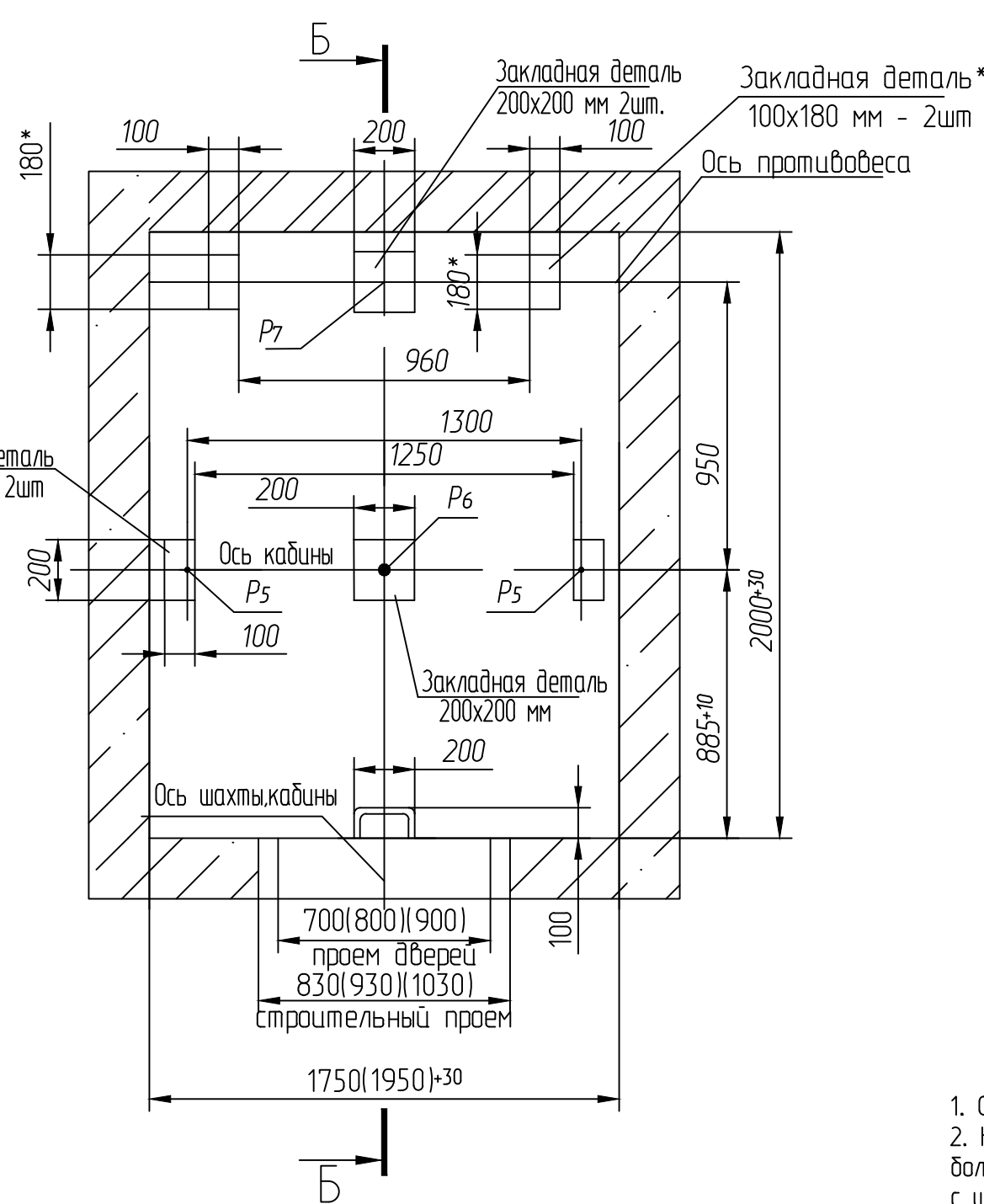
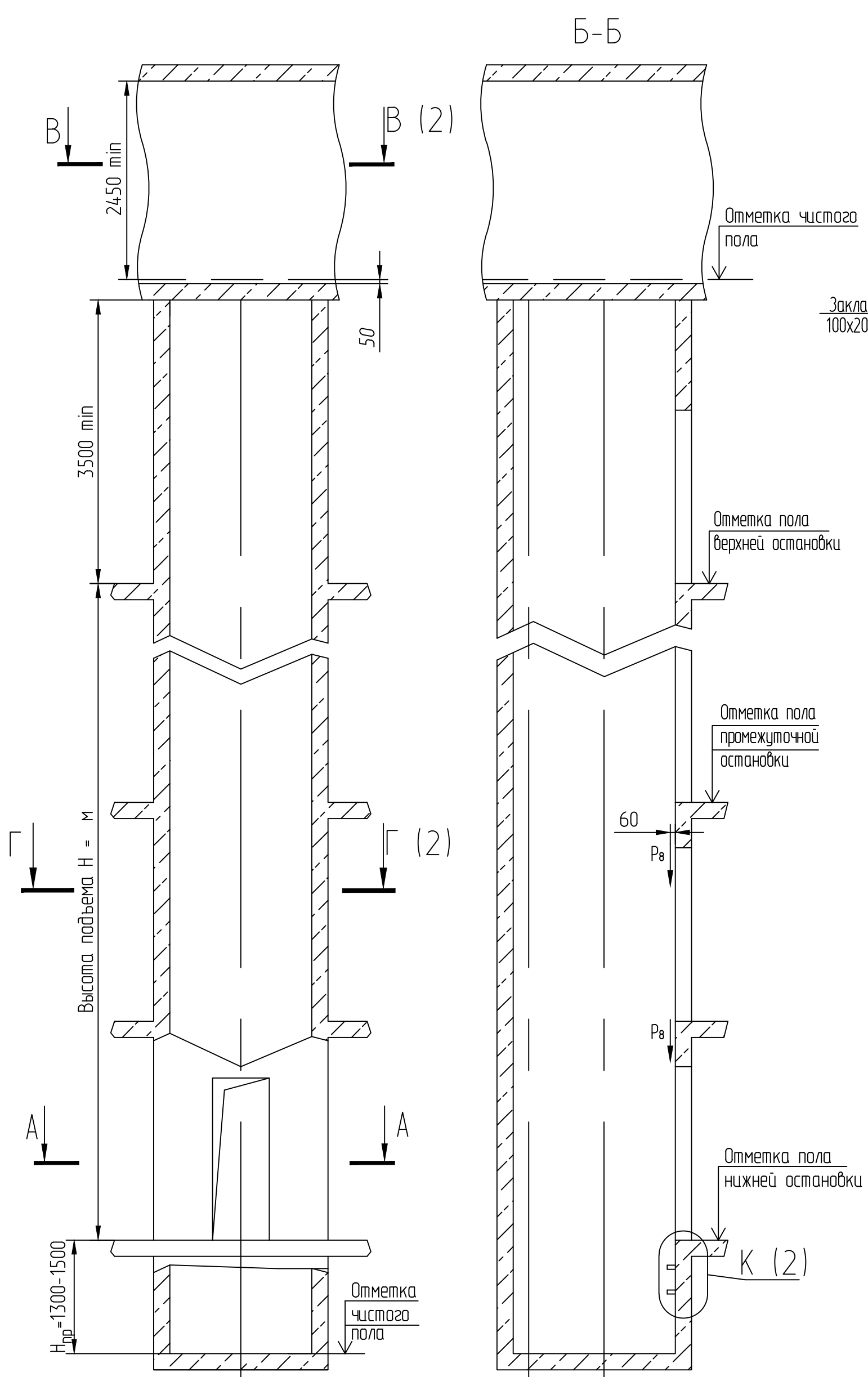


Таблица нагрузок на строительную часть от лифтовой установки

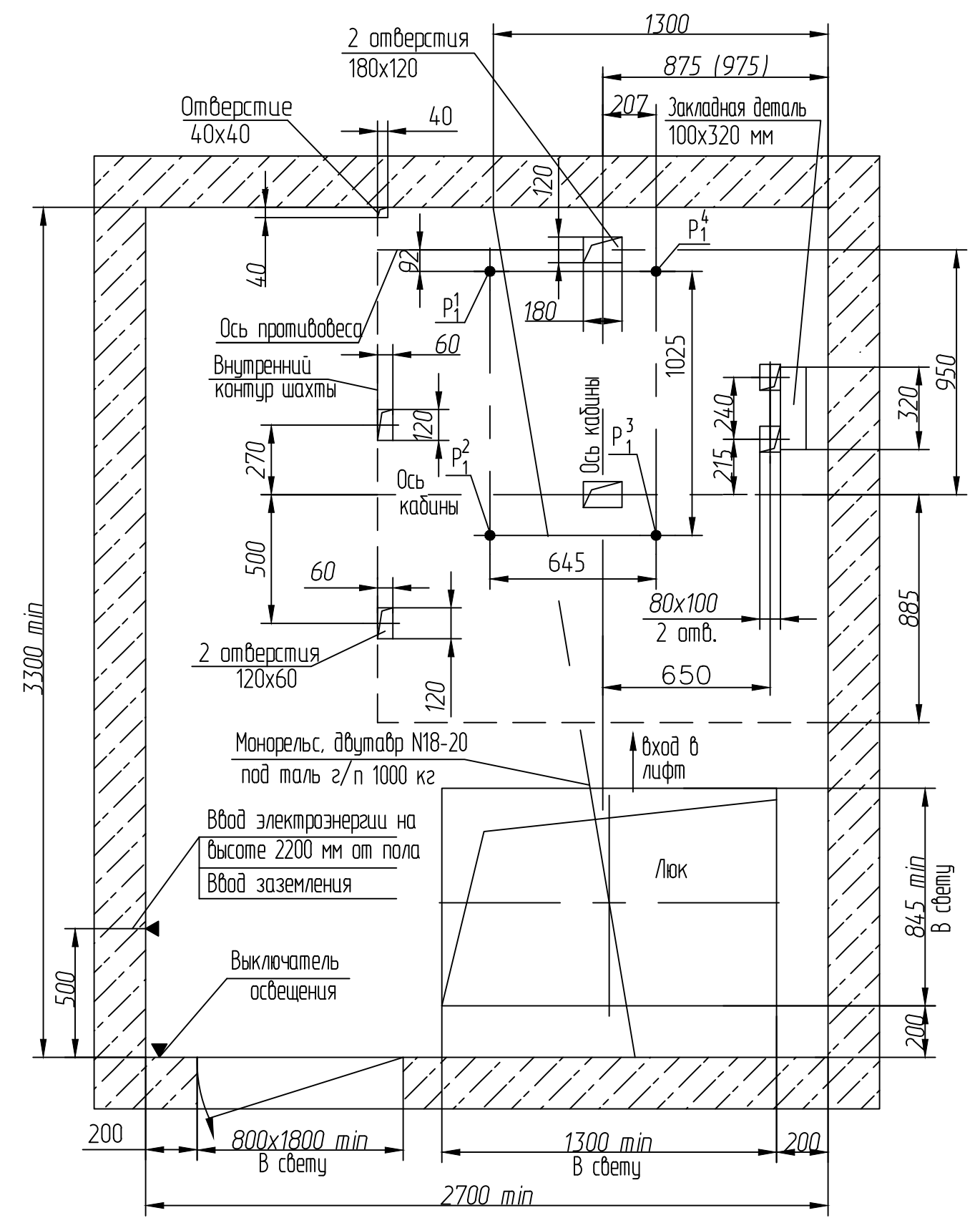
Обозначение нагрузки	Величина нагрузки, Н	Схема действия сил	Примечания
P ₁ ¹	9500	На опоры привода см. В-В (2)	Постоянные нагрузки
P ₁ ²	8300		
P ₁ ³	6100		
P ₁ ⁴	21400		
P ₁ ¹	24500		
P ₁ ²	22600		
P ₁ ³	14200		
P ₁ ⁴	42300		
P ₂	4300	На детали крепления направляющих кабины	Кратковременные нагрузки при посадке кабины на лодители
P ₃	1000		
P ₄	2000		
P ₂ ¹	1000	На детали крепления направляющих противовеса	Постоянные нагрузки
P ₃ ¹	500		
P ₄ ¹	200		
P ₅	28000		
P ₆	54200	На пять направляющих на площадь 100x1400 мм	Нагрузки действующие одновременно
P ₇	20900/41800*	На бундлер кабины на площадь 200x200 мм	
P ₈	850	На бундлер противовеса на площадь 400x200/200x200 мм	Постоянные нагрузки
P ₉	ГОСТ 24258-88	На детали крепления дверей шахты	
		см. лист 2	
Расчетная временная нагрузка на перекрытие под машинным помещением и крышку лока-500 кг/м			

- Общие указания см. АСЗ СПДЛЗ Общие положения на проектирование строительной части лифта.
- На чертеже (лист 3) дана развертка этажа с высотой не более 3000 мм. При высоте этажа, более 3000 мм предусмотреть дополнительные закладные детали для крепления направляющих с шагом "L" не более 3000 мм, при этом первый шаг закладных деталей каждого этажа должен быть не менее 1500 мм. При установке лифта в районах с сейсмичностью 7...9 баллоб шаг закладных должен быть не более 1500 мм.
- При высоте этажа 3600 мм и более предусмотреть дополнительные отверстия под настилы с учетом того, чтобы расстояние между отверстиями по высоте было бы не менее 1800 мм и не более 3000 мм. При попадании отверстий в зону установки закладных деталей допускается перенос отверстий в вертикальном направлении.
- На верхнем этаже предусмотреть дополнительные закладные детали для крепления направляющих на расстоянии 3000 мм от отметки пола верхней остановки до низа закладных деталей. Разбивку отверстий верхнего этажа выполнять согласно пункту 3.
- На середине высоты подъема предусмотреть закладную деталь для установки крепления подвесного кабеля.
- Допускается крепить лифтовое оборудование к стенам шахты анкерными болтами. Анкерные болты в комплект поставки не входят. Диаметр, тип, количество и способ установки анкеров определяются проектной организацией, исходя из условий обеспечения выполнения требований по нагрузкам.
- Размеры в скобках для проемов 800, 900 мм

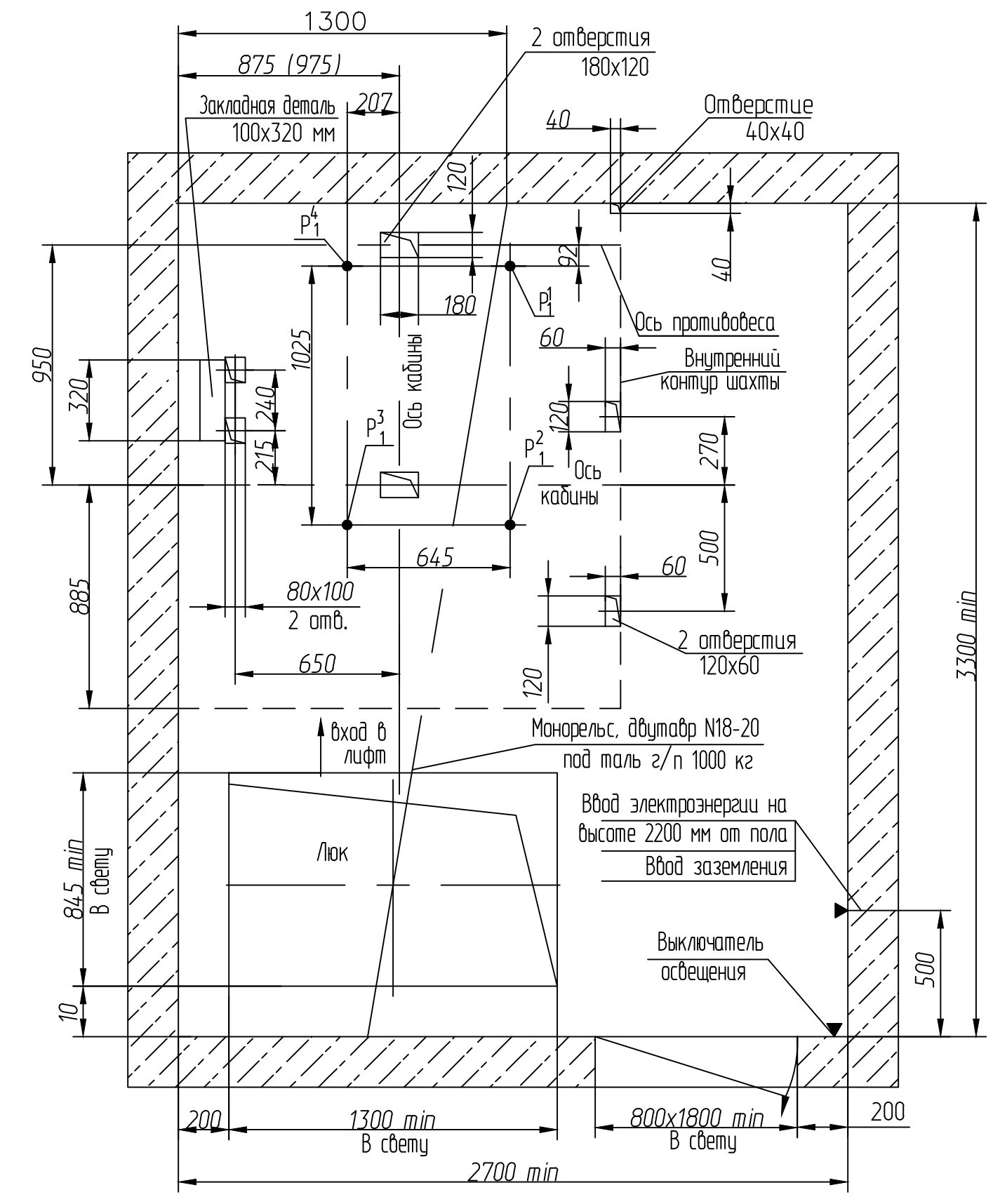
Перв. примен.
Спроб. №
Подп. и дата
Инв. № дубл.
Взам. инв. №
Подп. и дата
Инв. № подл.

				АСЗ СПДЛЗ МР 601				
Изм.	Лист	№ докум.	Подп.	Дата.	Лифт пассажирский Q=630 кг; V=1 м/с Кабина 1100x1400x2100 мм Дверь 700/800(900)x2000 мм	Лит.	Масса	Масштаб
Разраб.								1:50
Пров.						Лист 1	Листов 3	
Т. контр.					Противовес сзади			
Э. метр.								
Н. контр.								
Утв.								
						000 "СПДЛЗ"		
						Копировал Формат А2		

В-В (1:20) (1)
Вариант 1



В-В (1:20) (1)
Вариант 2



Перв. примен.

Справ. №

Подп. и дата

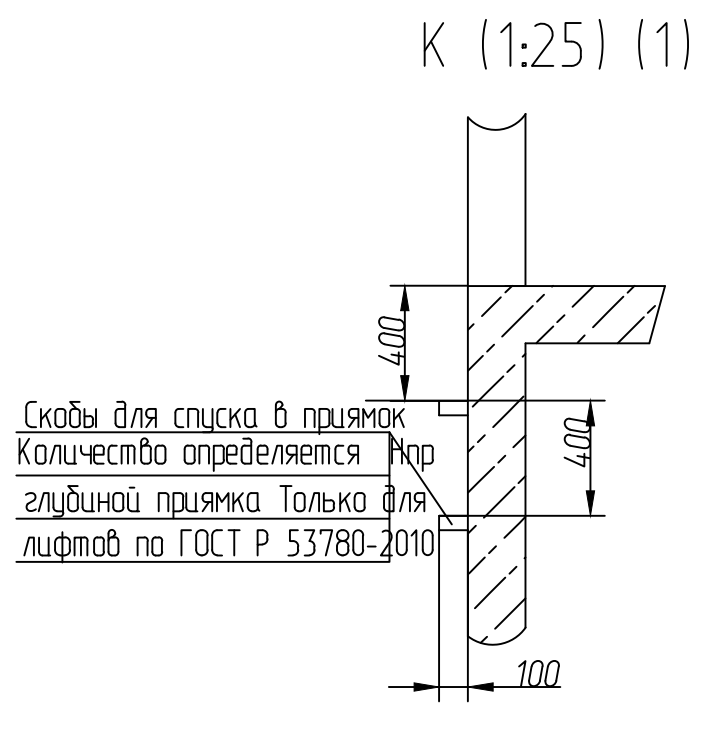
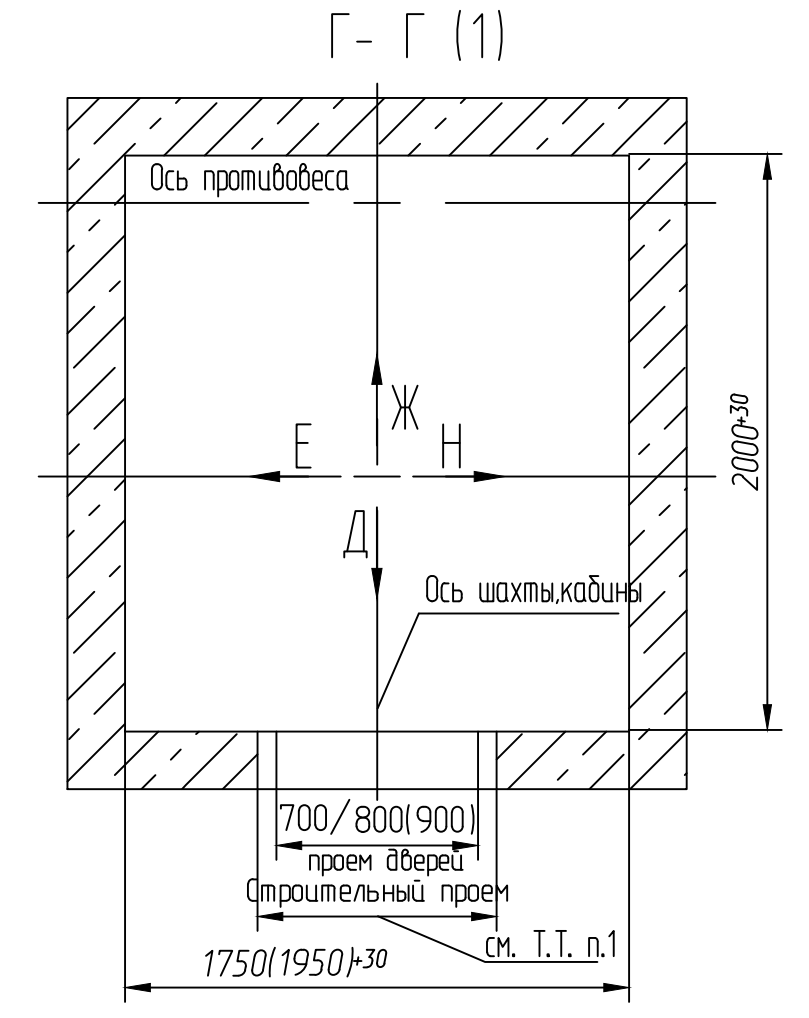
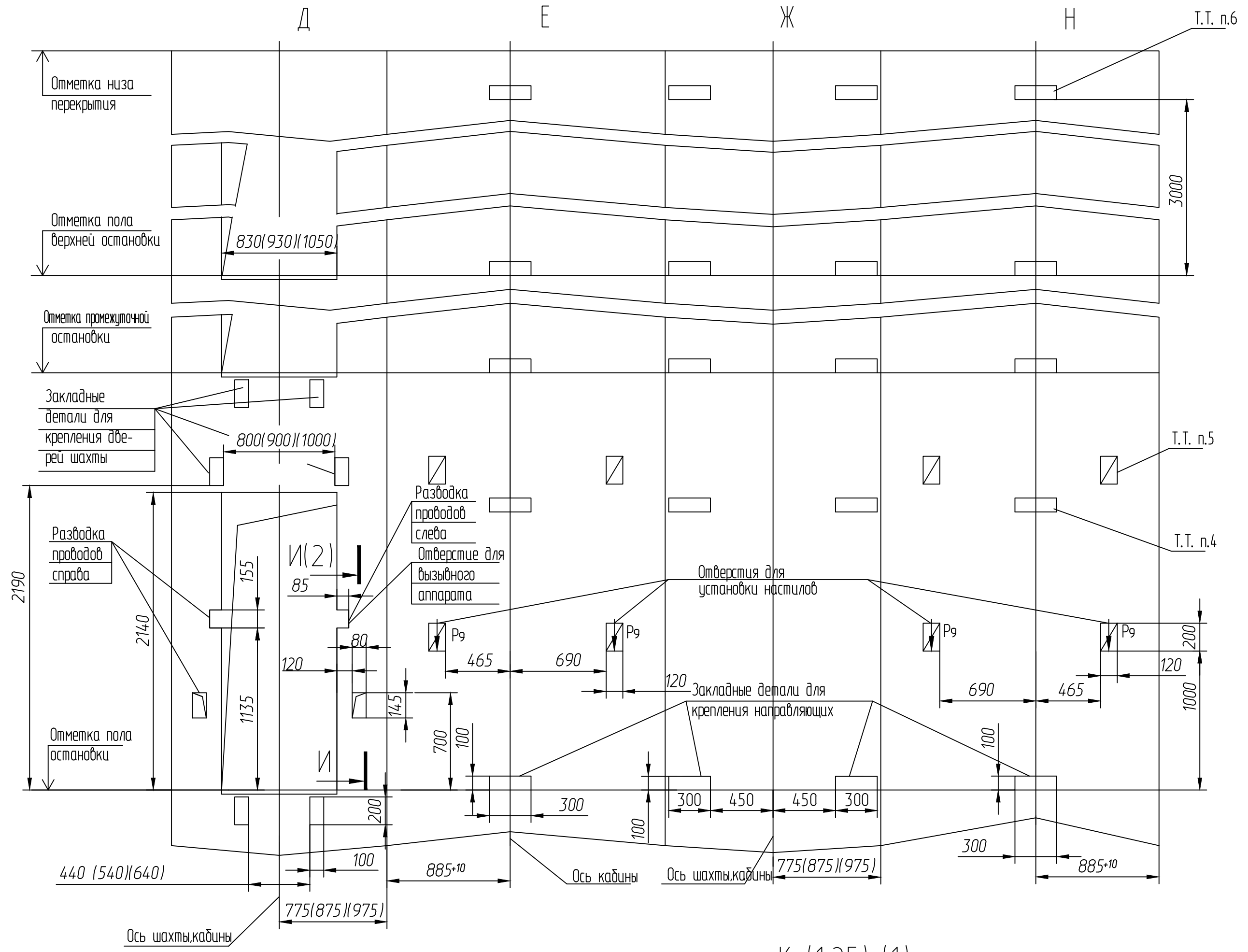
Инв.№подл. Инв.№ дубл. Взам. инв. №

Подп. и дата

Инв.№подл.

Изм/Лист	№ докум.	Подп.	Дата

Развертка стен шахты
Дверь шахты (1:25)



Перв. примен.
Справ. №

Инв. №подл. Подп. и дата
Взам. инв. № Инв. № дубл.
Подп. и дата